



Yuasa Fiche de données techniques

Yuasa M31-100S - Batteries marines

Performance

Tension	12V
Capacité (20 heures)	100Ah
Performances en démarrage à froid (EN1)	800A

Dimensions

Longueur	330mm
Largeur	173mm
Hauteur	240mm

Poids & Mesures

Poids moyen avec acide	23.5kg
------------------------	--------



Caractéristiques du bac

Type de bac	GR31 BCI
Schéma de montage	1
Système de fixation	N
Indicateur de l'état de charge	✓
Poignées	✓
Sortie(s) d'aération	✓
Caractéristiques semi-traction	✓
Type de couvercle	Double capot (anti-écoulement et sans entretien)

Technologie

Dispositif stop-flamme	✓
Technologie	Ca/Ca
Séparateur	PE
Taux de charge recommandé	5A

Type de bornes

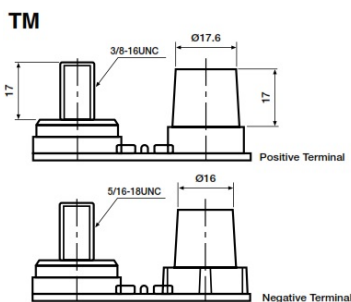
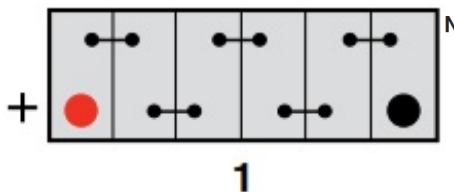


Schéma de montage des éléments



Système de fixation de la batterie



Date de publication: 07/08/2020 - E&OE



Yuasa Technical Data Sheet

Yuasa M31-100S - Marine Batteries

Performance

Voltage	12V
Capacity (20-hour)	100Ah
Cold Cranking Amps (EN1)	800A

Dimensions

Length	330mm
Width	173mm
Height	240mm

Weights & Measures

Mean Weight with Acid	23.5kg
-----------------------	--------



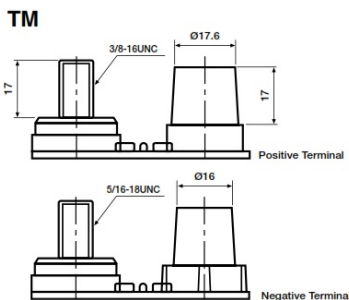
Container Features

Case Type	GR31 BCI
Cell Layout	1
Hold Down	N
State of Charge Indicator	✓
Handles	✓
End Venting	✓
Semi-Traction Features	✓
Lid Type	SMF Double Lid

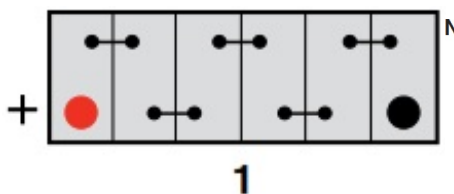
Technology

Flame Arrestor	✓
Technology	Ca/Ca
Separator	PE
Recommended Charge Rate	5A

Terminal Type



Cell Assembly Layout



Battery Hold-down



Data Sheet generated on 07/08/2020 - E&OE