

GUIDE DU PROPRIÉTAIRE & INSTRUCTIONS D'INSTALLATION

Sonde de profondeur traversante

Trisonde TRIDUCER®: B744V, B744VL

Rétractable à clapet

Sonde CHIRP: B765LH, B765LM, B785M

Brevets U.S. 7,369,458; 8,582,393. Brevets UK. 2 414 077.

17-498-01-french rev. 05 04/17/15

Respectez les consignes de sécurité ci-dessous pour atténuer les risques d'altération des performances de l'instrument, de dommages matériels, de blessures corporelles et/ou de mort.

AVERTISSEMENT: Il est nécessaire de poser une cale profilée hautes performances conformément aux instructions d'installation fournies avec celle-ci. Il faut immobiliser la cale profilée à l'aide d'une vis pour l'empêcher de tourner quand le navire fait route.

AVERTISSEMENT: Portez toujours des lunettes de sécurité et un masque à poussière pendant l'installation.

AVERTISSEMENT: Vérifiez immédiatement l'absence d'infiltration d'eau lors de la mise à l'eau du bateau. Ne laissez pas le bateau sans surveillance pendant plus de trois heures. Toute infiltration même faible, crée une importante accumulation d'eau.

AVERTISSEMENT: B744V, B744VL—Les joints toriques doivent être intacts et bien lubrifiés pour assurer une parfaite étanchéité.

AVERTISSEMENT: B744V, B744VL—Fixez toujours le fil de sécurité pour prévenir tout risque d'extraction inopinée du capteur ou de l'obturateur dans le cas improbable d'une rupture ou d'un vissage inapproprié de l'écrou-capuchon/écrou de insérer.

AVERTISSEMENT: B744V, B744VL—Le clapet n'est pas une fermeture étanche! Pour garantir l'étanchéité de la sonde, assurez toujours la tenue de l'insert roue à aubes ou de l'obturateur avec l'écrou d'insert et le fil de sécurité.

AVERTISSEMENT: B744V, B744VL—N'enlevez pas l'écrou-CAPUCHON. Cette opération aurait pour effet d'extraire le clapet. Ni l'insert, ni l'obturateur ne peuvent être fixés correctement sans le clapet.

ATTENTION: Ne jamais utiliser la sonde hors de l'eau. L'utilisation hors de l'eau augmente la température de la sonde au risque de l'endommager irrémédiablement.

ATTENTION: Passe-coque bronze—Ne jamais installer un passe-coque bronze sur une coque en une coque métallique en raison des risques de corrosion électrolytique.

ATTENTION: Ne jamais installer un passe-coque métallique sur une coque avec polarité positive à la masse.

ATTENTION: Ne jamais extraire, transporter ou tenir la sonde par le câble au risque d'endommager les connexions internes.

ATTENTION: Ne jamais frapper la sonde.

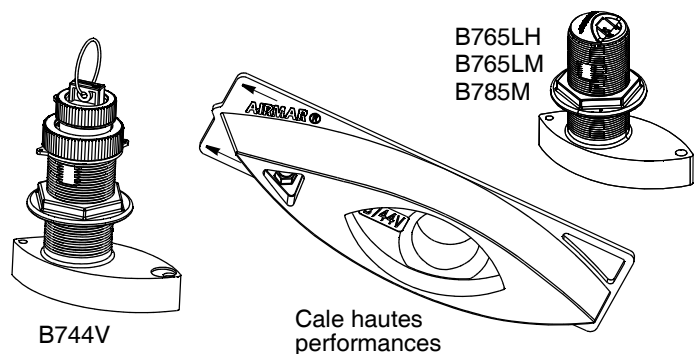
ATTENTION: Ne jamais utiliser de solvants. Les nettoyants, carburants, mastics d'étanchéité, peintures, et autres produits peuvent contenir de puissants solvants, tels que l'acétone, qui attaquent de nombreux plastiques et en altèrent la résistance.

IMPORTANT: Veuillez lire intégralement les instructions avant d'entreprendre l'installation. Ces instructions annulent et remplacent toutes les instructions contenues dans le manuel de l'appareil si celles-ci sont différentes.

AVERTISSEMENT

Installez impérativement la sonde avec une cale profilée hautes performances!

Une cale soigneusement découpée pour épouser la forme de la coque crée une surface d'étanchéité autour du trou de passage du tube passe-coque de la sonde. Si la sonde est installée sans cale profilée, la surface de contact peut s'avérer trop restreinte pour garantir une bonne étanchéité de coque. Les éventuelles infiltrations d'eau en résultant peuvent provoquer des dégradations voire le naufrage du navire.



Applications

Passe-coque **bronze** recommandé pour les coques en fibre de verre ou en bois.

Outils et matériaux

Cale haute performances (**OBLIGATOIRE**)

Lunettes de sécurité

Masque à poussière

Passe-fil (pour certaines installations)

Attache-câble

Antifouling en base aqueuse (**obligatoire en eau de mer**)

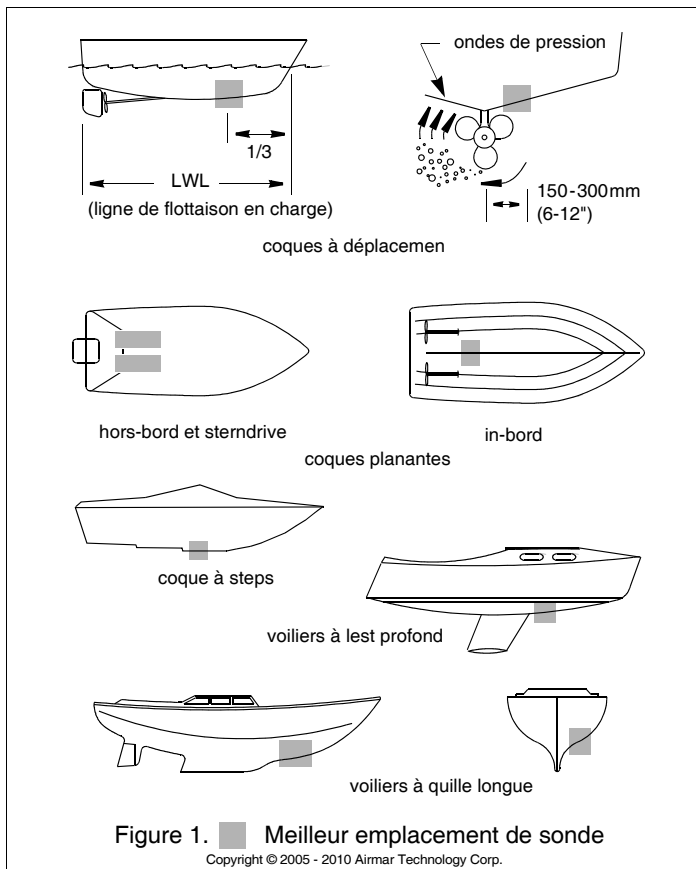
Sélection du modèle

Le nom du modèle est imprimé sur l'étiquette du câble.

Pré-test: B744V/VL

Connectez la trisonde à l'instrument et faites tourner la roue à aubes. Vérifiez que l'écran affiche une valeur de vitesse et une valeur approximative de température de l'air. Vérifiez les connexions et renouvelez le test si l'écran reste vide ou si les valeurs affichées sont significativement imprécises. Renvoyez le produit au point de vente si les dysfonctionnements précédemment constatés persistent.

Recopiez ci-dessous le contenu de l'étiquette du câble pour une future utilisation.
Réf. _____ date _____ fréquence _____ kHz



Emplacement d'installation

Guidelines

ATTENTION: N'installez pas la sonde en ligne avec ou à proximité d'une prise d'eau ou d'un orifice de vidange ou derrière des virures, des fixations ou des irrégularités du profil de coque qui va perturber l'écoulement de l'eau.

ATTENTION: N'installez pas la sonde dans le passage de rouleaux ou à l'emplacement de patins de remorque au risque de l'endommager irrémédiablement.

- Le passage des filets d'eau sous la coque à l'emplacement de la sonde doit être laminaire et contenir le moins possible de bulles et de turbulences (spécialement aux vitesses élevées).
- La sonde doit être immergée en permanence.
- La propagation du faisceau de sonde ne doit pas être bloquée par la quille ou l'arbre d'hélice.
- Sélectionnez un emplacement abrité des interférences produites par le moteur et les sources de radiations telles que: hélice(s) et arbres(s), autres machines, autres sondeurs, et autres câbles. Plus le bruit est faible, plus le réglage du gain du sondeur peut être élevé.
- Sélectionnez un emplacement avec un angle d'inclinaison minimal, de sorte à orienter correctement le faisceau de sonde vers le fond.
- Sélectionnez un emplacement accessible depuis l'intérieur de la coque avec un espace libre suffisant pour permettre le serrage des écrous.

Modèle	Minimum avec cale haute performances
B744V	255mm (10")
B744VL	381mm (15")

- **Sonde CHIRP**—Monter dans un endroit frais et bien aéré, loin du moteur pour éviter la surchauffe du liquide de remplissage de la cuve.

Types de coque (voir Figure 1)

- **Coque à moteur à déplacement** — Placez la sonde au milieu de la longueur de la ligne de flottaison près de l'axe longitudinal. Sélectionnez de préférence le côté tribord de la coque où les pales de l'hélice descendent.

- **Coque planante à moteur** — Placez la sonde bien en arrière, sur ou près de l'axe longitudinal de la coque et *bien à l'intérieur de la première virure de sustentation* de sorte que la sonde reste toujours au contact de l'eau à grande vitesse. Sélectionnez de préférence le côté tribord de la coque où les pales de l'hélice descendent.
- **Hors-bord et sterndrive** — Juste en avant du ou des moteurs.
- **Inbord** — Bien en avant de l'hélice(s) et de l'arbre d'hélice.
- **Coque à steps** — Juste devant le premier step.
- **Coques dont la vitesse dépasse 25nds (45 km/h)** — Observez l'emplacement d'installation et les résultats opérationnels sur des coques similaires avant d'entreprendre l'installation.
- **Voilier à lest profond** — Placez la sonde près de l'axe longitudinal de la coque et entre 300 et 600 mm (1 à 2') devant le voile de quille.
- **Voilier à quille longue** — Placez la sonde au milieu de la longueur de la ligne de flottaison et à l'écart de la quille au point d'inclinaison minimale du profil de la coque.

Installation: B744V, B744VL

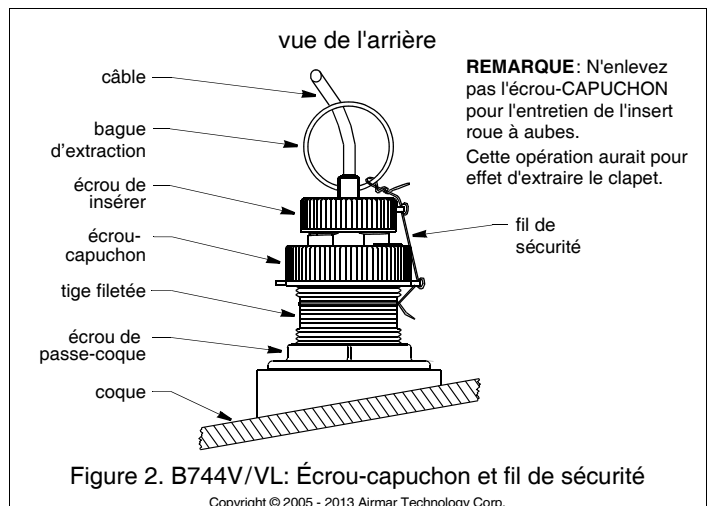
Pose de l'écrou-capuchon

ATTENTION: Veillez à ne pas fausser le taraudage de l'écrou-capuchon.

Vérifiez que le clapet est fermement implanté dans le passe-coque, vissez l'écrou-capuchon avec précaution (voir Figure 2). **Serrez uniquement à la main.** Veillez à ne pas serrer exagérément.

Installation de l'insert roue à aubes

1. Pendant le durcissement du mastic d'étanchéité, inspectez les joints toriques de l'insert roue à aube (remplacez-les si nécessaire) et lubrifiez-les avec la graisse silicone fournie (voir Figure 3). Les joints toriques doivent être intacts et bien lubrifiés pour garantir l'étanchéité de la sonde.
2. Introduisez l'insert roue à aubes dans le tube passe coque en orientant la flèche du dessus vers la proue. Introduisez l'insert avec un mouvement tournant jusqu'à ce que les ergots s'insèrent dans les rainures. (L'insert se met en place dans un seul sens.) Veillez à ne pas faire pivoter le tube passe-coque au risque de dégrader l'étanchéité. Vissez l'écrou d'INSERT et **serrez uniquement à la main.** Veillez à ne pas serrer exagérément.
3. Fixez toujours le fil de sécurité pour prévenir tout risque d'extraction inopinée de l'insert dans le cas improbable d'une rupture ou d'un mauvais serrage de l'écrou-capuchon et/ou de l'écrou d'insert. Serrez fermement le fil de sécurité autour du filetage du tube passe-coque et torsadez-le avec l'extrémité libre (voir Figure 2). En maintenant la tension sur toute la longueur du fil, passez le fil dans un œil de l'écrou-CAPUCHON. Repassez le fil une seconde fois dans l'œil. Faites cheminer le fil dans le sens opposé aux aiguilles d'une montre et passez-le dans un œil de l'écrou d'INSERT. Repassez le fil une seconde fois dans cet œil. Faites une boucle pour fixer le fil à l'anneau d'extraction et torsadez-le sur lui-même.



Cheminement et connexion du câble

ATTENTION: Si la sonde est équipée d'un connecteur, ne le déconnectez pas pour faciliter le cheminement du câble. Si le câble doit être coupé et épissé, utilisez le boîtier de connexion étanche à l'aspersion Aimar réf. 33-035 et suivez les instructions fournies. Toute déconnexion du connecteur étanche ou coupure du câble, sauf en cas d'utilisation d'un boîtier de connexion étanche, annule la garantie de la sonde.

1. Faites cheminer le câble jusqu'à l'appareil en veillant à ne pas déchirer le gainage du câble au passage d'une cloison ou d'autres structures du bateau. Utilisez des passe-fils pour éviter d'endommager le câble. Pour réduire les interférences électriques, faites cheminer le câble de sonde séparément des autres câblages électriques et aussi loin que possible du moteur. Enroulez tout excès de câble et attachez l'ensemble avec des attaches de câble pour prévenir toute dégradation ultérieure.
2. Reportez-vous au manuel du propriétaire du sondeur pour connecter la sonde à l'instrument.

Contrôle d'étanchéité

Quand le bateau est à l'eau, vérifiez **immédiatement** l'absence d'infiltration d'eau autour de la sonde. Notez que les infiltrations mineures ne sont pas immédiatement visibles. Ne laissez pas le bateau à l'eau plus de 3 heures avant d'effectuer un nouveau contrôle. Une petite infiltration peut créer une importante accumulation d'eau dans les fonds en 24 heures. En cas de détection d'une infiltration, renouvelez **immédiatement** les procédures de "Collage" et "Installation" (voir les instructions de Cale Haute Performance).

Utilisation et entretien

Anti-fouling

Il convient de protéger les surfaces exposées à l'eau de mer avec un antifouling. Utilisez exclusivement une peinture en base aqueuse. Ne jamais utiliser un antifouling en base cétonique. Les cétones sont incompatibles avec de nombreux plastiques et peuvent endommager la sonde. Appliquez une couche d'antifouling tous les 6 mois ou au début de chaque saison nautique.

B744V/VL—Peignez les surfaces suivantes (figure 4).

- Zones exposées du boîtier y compris la surface de la sonde.
- Alésage du passe-coque sur une hauteur de 30 mm (1-1/4")
- Paroi extérieure de l'insert en dessous du joint torique inférieur
- Cavité de la roue à aubes
- Roue à aubes
- Obturateur en dessous du joint torique inférieur, y compris la face inférieure.

Nettoyage

La prolifération subaquatique peut s'accumuler rapidement sur la surface de la sonde et en réduire ainsi les performances en l'espace de quelques semaines. Nettoyez la surface avec un tampon Scotch-Brite® et un détergent.

B744V/VL—Si la prolifération est très importante, chassez l'axe de la roue à aubes à l'aide d'un axe de rechange ou d'une pointe à tête d'homme Ø 2 mm à pointe aplatie. Puis poncez doucement à l'eau la surface avec un papier abrasif à l'eau ou à sec à grain fin.

Fonctionnement du clapet: B744V/VL

AVERTISSEMENT: Le clapet n'est pas une fermeture étanche! Pour garantir l'étanchéité de la sonde, assurez toujours la tenue de l'insert roue à aubes ou de l'obturateur avec l'écrou d'INSERT et le fil de sécurité.

Le capteur comprend un clapet anti-retour qui réduit l'entrée d'eau dans le bateau lors de l'extraction de l'insert de roue à aubes. Le clapet à volet courbe est actionné à la fois par un ressort et par la pression de l'eau. Il est poussé vers le haut de sorte à obturer l'ouverture afin d'éviter le jaillissement de l'eau dans le bateau.

Utilisation de l'obturateur: B744V/VL

Utilisez l'obturateur pour protéger l'insert:

- Quand le bateau doit rester en eau salée sans être utilisé pendant plus d'une semaine.
- Pour les manœuvres de sortie de l'eau du bateau.
- Quand vous pensez sur la roue à aubes, en raison d'affichages imprécis de l'instrument, que la roue à aubes est encombrée par une accumulation de prolifération sous-marine.

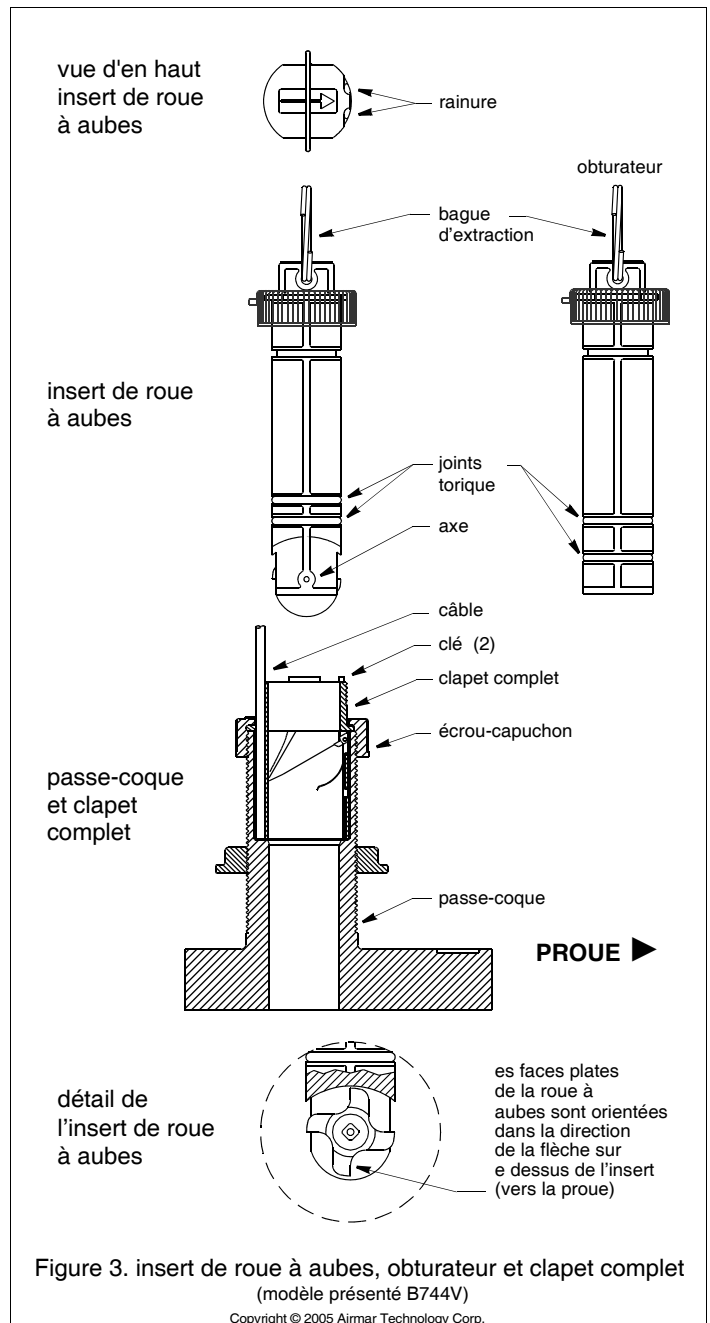


Figure 3. insert de roue à aubes, obturateur et clapet complet (modèle présenté B744V)

Copyright © 2005 Aimar Technology Corp.

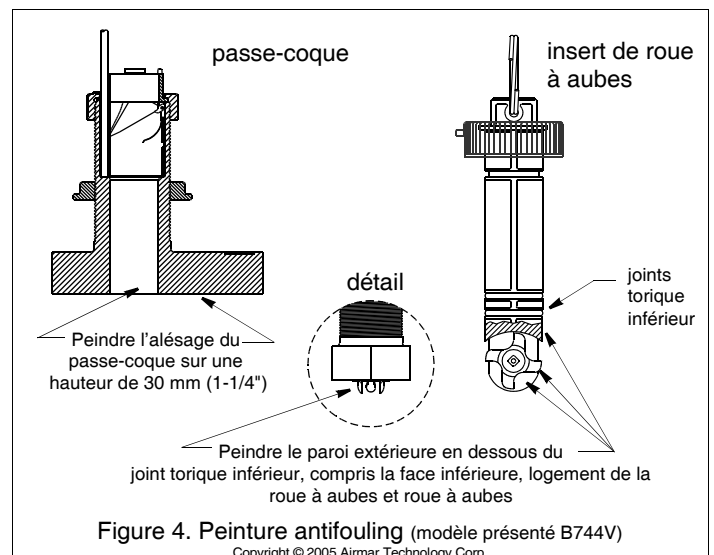


Figure 4. Peinture antifouling (modèle présenté B744V)

Copyright © 2005 Aimar Technology Corp.

1. Inspectez les joints toriques de l'obturateur et remplacez-les si nécessaire, lubrifiez-les avec la graisse silicone fournie ou du gel de paraffine (Vaseline®) (voir Figure 3). Les joints toriques doivent être intacts et bien lubrifiés pour assurer une parfaite étanchéité.
2. Enlevez l'insert roue à aubes du tube passe-coque en séparant le fil de sécurité de l'anneau d'extraction et de l'écrou d'INSERT (voir Figure 2). Dévissez l'écrou d'INSERT. **N'enlevez pas l'écrou-CAPUCHON, afin de ne pas extraire le clapet.**
3. Tirez lentement sur l'anneau d'extraction pour extraire l'insert roue à aubes en douceur.
REMARQUE: dans le cas improbable où il s'avérerait impossible d'extraire l'insert roue à aubes, reportez-vous plus bas, en section "Entretien du clapet".
4. Insérez l'obturateur dans le tube passe-coque. Insérez l'obturateur avec un mouvement tournant jusqu'à ce que les ergots s'insèrent dans les rainures (voir Figure 3). Vissez l'écrou d'INSERT et **serrez uniquement à la main.** Veillez à ne pas serrer exagérément.
5. Reposez soigneusement le fil de sécurité (voir Figure 2).

Dépannage du clapet: B744V/VL

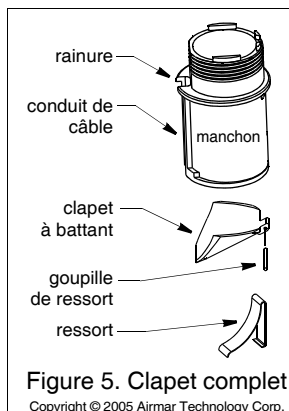
AVERTISSEMENT: Ni l'insert, ni l'obturateur ne peuvent être fixés correctement sans le clapet. Afin de préserver l'étanchéité de l'installation quand le clapet est enlevé, réinsérez toujours le manchon de clapet maintenu par l'écrou-CAPUCHON ainsi que l'insert ou l'obturateur maintenu par l'écrou d'INSERT et le fil de sécurité.

ATTENTION: Veillez à ne pas fausser le taraudage de l'écrou-capuchon.

Le clapet doit être enlevé pour réparation en cas de dysfonctionnement. Procédez comme suit: si le clapet à battant doit être remplacé et qu'aucun clapet de rechange n'est disponible, *il faut réinstaller le manchon de clapet dans le tube passe-coque de la sonde pour assurer l'étanchéité de l'installation.* Extrayez le clapet à battant, la goupille élastique et le ressort hors du manchon (voir Figure 5). Puis réinstallez le manchon dans le tube passe-coque.

1. Inspectez les joints toriques de l'obturateur et remplacez-les si nécessaire, lubrifiez-les avec la graisse silicone fournie ou du gel de paraffine (Vaseline®). Les joints toriques doivent être intacts et bien lubrifiés pour assurer une parfaite étanchéité.
2. Enlevez le fil de sécurité et dévissez l'écrou-CAPUCHON (voir Figure 2). En tenant l'obturateur prêt dans une main; enlevez l'insert roue à aubes et l'ensemble du clapet en tirant lentement l'anneau d'extraction vers le haut. Remettez rapidement le clapet complet et l'obturateur en place de sorte à réduire autant que possible l'entrée d'eau dans le navire. **Assurez temporairement** à l'aide du fil de sécurité. Ne laissez pas le navire à l'eau sans surveillance. L'étanchéité de cette configuration n'est pas garantie!
3. Séparez l'insert roue à aubes du clapet en dévissant l'écrou d'INSERT (voir Figure 3). Saisissez l'anneau d'extraction et tirez lentement vers le haut.

4. Nettoyez, réparez ou remplacez le clapet de sorte que le volet pivote librement et s'appuie correctement contre le boîtier du clapet (voir Figure 5).
5. Pour réinstaller le clapet complet, contrôlez l'état des joints toriques de l'insert roue à aubes (remplacez si nécessaire) et lubrifiez-les avec de la graisse silicone ou de la vaseline® (voir Figure 3). Les joints toriques doivent être intacts et bien lubrifiés pour assurer une parfaite étanchéité.



6. Introduisez l'insert roue à aubes dans le clapet. Introduisez l'insert avec un mouvement tournant jusqu'à ce que les ergots s'insèrent dans les rainures. Maintenez l'insert roue à aubes avec l'écrou d'INSERT. **Serrez uniquement à la main.** Veillez à ne pas serrer exagérément.
7. Enlevez le fil de sécurité du capteur. Enlevez l'obturateur d'une main en tenant le combiné clapet et l'insert roue à aubes dans l'autre main. Introduisez l'ensemble dans le tube passe-coque en orientant la flèche du dessus vers la proue. Veillez à ce que le câble s'insère correctement dans la gorge de guidage de câble (voir Figure 5). (Appliquez un mouvement de pression tournant pour positionner correctement l'ergot). Vissez l'écrou-CAPUCHON, en veillant à ne pas fausser le taraudage. **Serrez uniquement à la main.** Veillez à ne pas serrer exagérément.
8. Reposez soigneusement le fil de sécurité (voir Figure 2).

Réparation de l'insert de roue à aubes: B744V/VL

La durée de vie des paliers d'axe de roue à aube lubrifiés à l'eau, peut atteindre 5 ans sur les bateaux à vitesse réduite [inférieure à 10 nds (18 km/h)] et 1 an sur les bateaux rapides. Les chocs contre les objets flottants ou immergés, ainsi que les mauvaises manutentions du bateau peuvent endommager la roue à aubes ou tordre son axe. Pour une parfaite étanchéité, les joints toriques doivent être en bon état sans trace d'usure ni coupure. Commandez un kit de remplacement de roue à aubes, axe et joints toriques réf. 33-113.

1. Chassez l'axe de roue à aubes sur 6 mm (1/4") environ à l'aide de l'axe neuf. Munissez-vous de pinces pour terminer l'extraction de l'axe (voir Figure 3).
2. Insérez la nouvelle roue à aubes dans la cavité avec les faces plates orientées dans la direction indiquée par la flèche sur le dessus de l'insert.
3. Insérez le nouvel axe jusqu'à ce que ses extrémités affleurent la paroi extérieure de l'insert.
4. Mettez les deux joints toriques en place dans les gorges de la roue à aubes. Ne les installez pas près de l'anneau d'extraction. Insérez les deux joints toriques restant sur l'obturateur près du bas.
5. Pour remettre l'insert roue à aubes en place, reportez-vous en section "Installation de l'insert roue à aubes" en page 2.

B744V/VL: Hivernage

Quand le bateau a été tiré à terre pour l'hivernage, enlevez l'obturateur pour laisser l'eau s'écouler avant de la réinsérer. Cette opération prévient le gel de l'eau autour de l'obturateur qui risquerait de fissurer celui-ci.

Sonde de rechange et pièces détachées

L'étiquette fixée au câble contient les informations pour commander une sonde de rechange. N'enlevez pas cette étiquette. À la commande, indiquez la référence, la date, et la fréquence de sonde en kHz. Pour plus de commodité, copiez ces données en haut de la première page de ce manuel.

Remplacez immédiatement toutes les pièces perdues, endommagées ou usées.

Modèle	Cale Haute-Performance	Écrou de passe-coque	Écrou-capuchon	Obturateur	Insert
B744V	33-476-01	02-030	04-234-1	33-551-01	33-590-01
B744VL	33-476-01	02-030	04-234-1	33-551-03	33-590-02
B765LH B765LM B785M	33-476-01	02-030	(no procede)	(no procede)	(no procede)

Kit roue à aubes 33-113
Kit roue à aubes et clapet 33-535-01
Adressez-vous au fabricant de l'instrument ou à votre shipchandler habituel.

Gemeco (USA) Tél.: 803-693-0777
Fax: 803-693-0477
courriel: sales@gemeco.com
Airmar EMEA (Europe, Moyen-Orient, Afrique) Tél.: +33.(0)2.23.52.06.48
Fax: +33.(0)2.23.52.06.49
courriel: sales@airmar-emea.com