

GUIDE DU PROPRIÉTAIRE & INSTRUCTIONS D'INSTALLATION

Traversante sur tige filetée

Sonde avec la température

Modèles: B45, B258, B260, B265LH, B265LM, B271W, B275LHW, B285HW, B285M, SS258, SS260, SS270W, SS505

Brevets U.S. 7,369,458; 8,582,393. Brevets UK. 2 414 077.

17-008-05 french-rev. 17 04/06/15

Respectez les consignes de sécurité ci-dessous pour atténuer les risques d'altération des performances de l'instrument, de dommages matériels, de blessures corporelles et/ou de mort.

AVERTISSEMENT: Il est nécessaire de poser une cale profilée hautes performances conformément aux instructions d'installation fournies avec celle-ci. Il faut immobiliser la cale profilée à l'aide d'une vis pour l'empêcher de tourner quand le navire fait route.

AVERTISSEMENT: Portez toujours des lunettes de sécurité et un masque à poussière pendant l'installation.

AVERTISSEMENT: Vérifiez immédiatement l'absence d'infiltration d'eau lors de la mise à l'eau du bateau. Ne laissez pas le bateau sans surveillance pendant plus de trois heures. Toute infiltration même faible, crée une importante accumulation d'eau.

ATTENTION: Sonde CHIRP—Ne jamais utiliser la sonde hors de l'eau. L'utilisation hors de l'eau augmente la température de la sonde au risque de l'endommager irréremédiablement.

ATTENTION: Passe-coque bronze—Ne jamais installer un passe-coque bronze sur une coque en une coque métallique en raison des risques de corrosion électrolytique.

ATTENTION: Passe-coque acier inox sur une coque métallique—requires using a Fairing Kit to isolate the stainless steel transducer from the metal hull. Failure to do so will cause electrolytic corrosion.

ATTENTION: Ne jamais installer un passe-coque métallique sur une coque avec polarité positive à la masse.

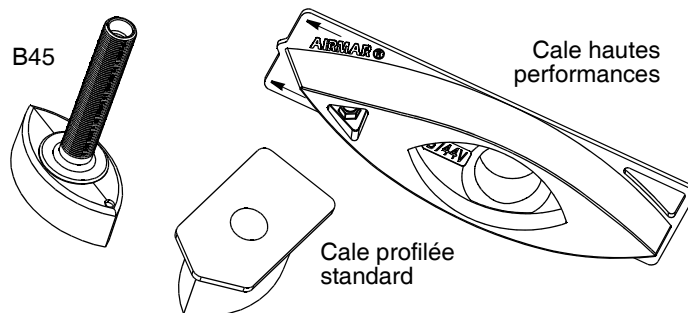
ATTENTION: Ne jamais extraire, transporter ou tenir la sonde par le câble au risque d'endommager les connexions internes.

ATTENTION: Ne jamais frapper la sonde.

ATTENTION: Ne jamais utiliser de solvants. Les nettoyants, carburants, mastics d'étanchéité, peintures, et autres produits peuvent contenir de solvants qui peuvent endommager les pièces en plastique, en particulier le visage de la sonde.

IMPORTANT: Veuillez lire intégralement les instructions avant d'entreprendre l'installation. Ces instructions annulent et remplacent toutes les instructions contenues dans le manuel de l'appareil si celles-ci sont différentes.

Recopiez ci-dessous le contenu de l'étiquette du câble pour une future utilisation.
Réf. _____ date _____ fréquence _____ kHz



Applications

- Passe-coque **bronze** recommandé pour les coques en fibre de verre ou en bois.
- Passe-coque **acier inox** compatible avec tous les matériaux de construction de coque. Recommandé pour prévenir les risques de corrosion électrolytique sur les coques en aluminium *sous réserve de veiller à isoler le passe-coque inox de la coque métallique.*

Outillage et matériaux

Lunettes de sécurité

Masque à poussière

Perceuse électrique avec mandrin 10 mm (3/8") ou supérieur

Foret et scie cloche:

Avant-trou	ø 3 mm ou 1/8"
B45, SS505	ø 22 mm ou 7/8"
B258, B271W, B285HW, B285M, SS258	ø 30 mm ou 1-3/16"
B260, B265LH, B265LM, B275LHW, SS260, SS270W	ø 33 mm ou 1-5/16"

Papier abrasif

Détergent neutre ou solvant peu agressif (alcoool, par ex.)

Lime (installation sur une coque métallique)

Fausse équerre

Scie à ruban

Râpe ou lime électrique

Mastic d'étanchéité marine (compatible avec installation immergée)

Pincés motoriste

Passe-fil (pour certaines installations)

Attache-câble

Antifouling en base aqueuse (**obligatoire en eau de mer**)

Installation sur une coque en sandwich de stratifié de fibre de verre (cf. p. 4):

Foret et scie cloche pour peau intérieure: (voir tableau sur ci-dessous)

B45, SS505	ø 35mm ou 1-3/8"
B258, B271W, B285HW, B285M, SS258	ø 40mm, 41mm, ou 1-5/8"
B260, B265LH, B265LM, B275LHW, SS260, SS270W	ø 42mm ou 1-5/8"

ou Cylindre, cire, ruban adhésif et époxy de moulage

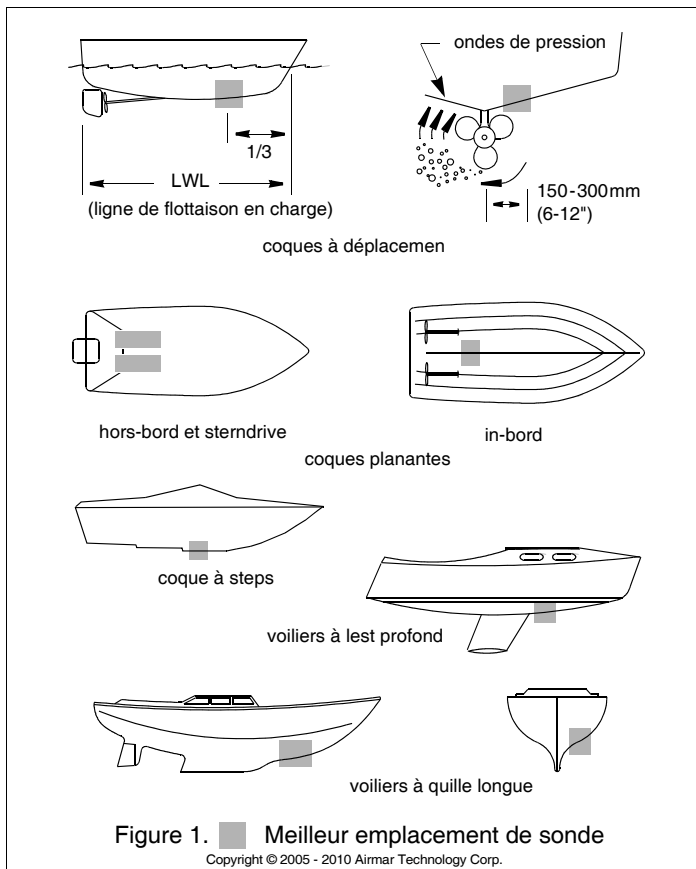
À propos des cales profilées

La coque de la plupart des navires est inclinée à l'emplacement de pose de la sonde. Si la sonde est installée directement contre la coque, le faisceau de sonde est incliné perpendiculairement à l'angle d'inclinaison de la coque. Il est fortement recommandé de poser une sonde profilée dès lors que l'angle d'inclinaison est supérieur à 10°. La cale profilée Airmar est en polymère haute résistance à l'impact, avec guide de découpe intégré. Elle se découpe avec une scie à ruban et se conforme à l'aide d'outils à main, avec plus de facilité et plus de sécurité que les cales fabriquées sur place.

- Orientez le faisceau de sonde à l'exacte verticale en installant la sonde de sorte que sa face inférieure soit rigoureusement parallèle à la surface de l'eau.
- Installez la sonde le plus profondément possible de sorte à obtenir le meilleur écoulement laminaire des filets d'eau contre sa surface.
- La **cale profilée hautes performances Airmar** est en forme de longue carène de sorte à guider les filets d'eau autour de la sonde en réduisant la traînée au minimum. Les performances sont excellentes au-dessus de 15 nœuds (28 km/h). (Pour commander, voir en section "Pièces de rechange" page 4).

Sélection du modèle

Le nom du modèle est imprimé sur l'étiquette du câble.



Emplacement d'installation

Guidelines

ATTENTION: N'installez pas la sonde en ligne avec ou à proximité d'une prise d'eau ou d'un orifice de vidange ou derrière des virures, des fixations ou des irrégularités du profil de coque qui va perturber l'écoulement de l'eau.

ATTENTION: N'installez pas la sonde dans le passage de rouleaux ou à l'emplacement de patins de remorque au risque de l'endommager irrémédiablement.

- Le passage des filets d'eau sous la coque à l'emplacement de la sonde doit être laminaire et contenir le moins possible de bulles et de turbulences (spécialement aux vitesses élevées).
- La sonde doit être immergée en permanence.
- La propagation du faisceau de sonde ne doit pas être bloquée par la quille ou l'arbre d'hélice.
- Sélectionnez un emplacement abrité des interférences produites par le moteur et les sources de radiations telles que: hélice(s) et arbres(s), autres machines, autres sondeurs, et autres câbles. Plus le bruit est faible, plus le réglage du gain du sondeur peut être élevé.
- Sélectionnez un emplacement avec un angle d'inclinaison minimal, de sorte à orienter correctement le faisceau de sonde vers le fond.
- Sélectionnez un emplacement accessible depuis l'intérieur de la coque avec un espace libre suffisant pour permettre le serrage des écrous.
- **Sonde CHIRP**—Monter dans un endroit frais et bien aéré, loin du moteur pour éviter la surchauffe du liquide de remplissage de la cuve.

Types de bateau (voir Figure 1)

- **Coque à moteur à déplacement** — Placez la sonde au milieu de la longueur de la ligne de flottaison près de l'axe longitudinal. Sélectionnez de préférence le côté tribord de la coque où les pales de l'hélice descendent.
- **Coque planante à moteur** — Placez la sonde bien en arrière, sur ou près de l'axe longitudinal de la coque et *bien à l'intérieur de la première virure de sustentation* de sorte que la sonde reste toujours au contact de l'eau à grande vitesse. Sélectionnez de préférence le côté tribord de la coque où les pales de l'hélice descendent.

Hors-bord et sterndrive — Juste en avant du ou des moteurs.

Inbord — Bien en avant de l'hélice(s) et de l'arbre d'hélice.

Coque à steps — Juste devant le premier step.

Coques dont la vitesse dépasse 25nds (45 km/h) — Observez l'emplacement d'installation et les résultats opérationnels sur des coques similaires avant d'entreprendre l'installation.

- **Voilier à lest profond** — Placez la sonde près de l'axe longitudinal de la coque et entre 300 et 600 mm (1 à 2') devant le voile de quille.
- **Voilier à quille longue** — Placez la sonde au milieu de la longueur de la ligne de flottaison et à l'écart de la quille au point d'inclinaison minimale du profil de la coque.

Installation: Sans cale profilée ou avec cale STANDARD uniquement

IMPORTANT: En cas d'installation de la sonde sans cale profilée, ignorez toutes les références au profil caréné et à la cale d'appui.

Perçage du trou

Coque en sandwich de stratifié de fibre de verre — Appliquez les instructions spécifiques détaillées en page 4.

1. Percez un avant-trou Ø 3 mm (1/8") perpendiculaire to the waterline depuis l'intérieur de la coque. Effectuez le perçage depuis l'extérieur en présence d'une nervure ou d'autres irrégularités de la coque près de l'emplacement sélectionné.
2. À l'aide de taille appropriée de foret, découpez un trou depuis l'extérieur de la coque. *Veillez à percer verticalement de sorte à ce que le trou soit bien perpendiculaire à la surface de l'eau.*
3. Poncez et nettoyez la zone autour du trou, à l'intérieur et à l'extérieur, de sorte que le mastic d'étanchéité marine adhère correctement à la coque. Avant le ponçage, éliminez tout éventuel dépôt résiduel d'hydrocarbure à l'intérieur de la coque, avec un détergent neutre ou un solvant peu agressif (alcool).

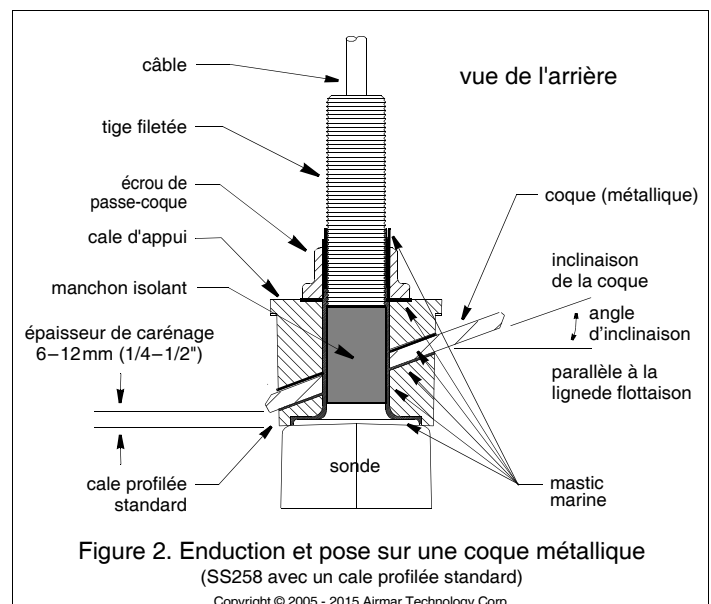
Coque métallique — Éliminez les bavures avec une lime et un papier abrasif.

Découpe de la cale profilée standard

AVERTISSEMENT: Cale profilée hautes performances— Pour des raisons de sécurité, il est indispensable de respecter soigneusement les instructions d'installation fournies avec la cale profilée.

ATTENTION: L'extrémité pointée par la flèche de la cale profilée est orientée vers la proue. Veillez à orienter correctement la cale profilée sur la scie à ruban de sorte que l'angle de découpe corresponde au côté de la coque où la sonde doit être installée et non au côté symétriquement opposé.

1. Mesurez l'angle d'inclinaison de la coque à l'emplacement d'installation sélectionné à l'aide d'un rapporteur (voir Figure 2).



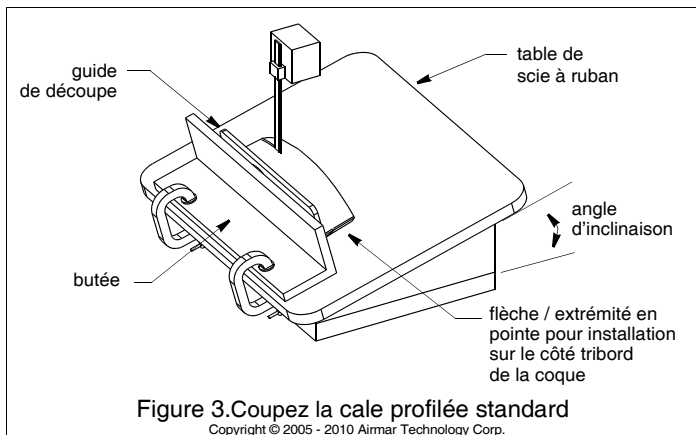


Figure 3. Coupez la cale profilée standard

Copyright © 2005 - 2010 Airmar Technology Corp.

- Inclinez la table de la scie à ruban selon l'angle mesuré et verrouillez la butée de coupe (voir Figure 3).
- Posez la cale profilée sur la table de sorte que le guide de découpe appuie contre la butée. La flèche / extrémité en pointe doit être orientée vers vous pour une pose sur le côté tribord du navire ou dans la direction opposée pour une installation sur le côté bâbord (voir Figure 4).
- Ajustez la position de la butée de coupe de sorte que la cale profilée soit coupée en deux moitiés approximativement égales (voir Figure 3). La section qui a servi de cale profilée doit avoir une épaisseur de 6 à 12 mm (1/4 à 1/2") sur son côté le plus fin (voir Figure 2).
- Vérifiez à nouveau les étapes 1 à 4. Coupez la cale.
- À l'aide d'une râpe ou d'une lime électrique, conformez la cale autant que possible au profil de la coque à l'emplacement de pose.
- Utilisez la partie restante de la cale profilée avec le guide de découpe comme cale d'appui.

Collage

ATTENTION : Vérifiez que les surfaces de collage sont propres et sèches.

- Enlevez l'écrou de coque (voir Figure 5).
- Insérez le câble de sonde dans la cale profilée (si utilisée).
- Appliquez une couche de 2 mm (1/16") d'épaisseur de mastic d'étanchéité marine sur la surface de la sonde qui sera en contact avec la coque ou la cale profilée, ainsi que sur la tige filetée. *Le mastic doit être appliqué jusqu'à 6 mm (1/4") au-dessus de l'épaisseur cumulée de la coque, la cale profilée et la cale d'appui (si utilisées) et l'écrou de coque.* Cette précaution garantit la présence de mastic sur le filetage au travers de la coque et le maintien en place de l'écrou de passe-coque.

Sonde/tige filetée en acier inoxydable sur une coque métallique—Enfilez le manchon isolant aussi bas que possible sur la sonde enduite de mastic (voir Figure 2). Appliquez une couche de 2 mm (1/16") d'épaisseur de mastic d'étanchéité marine sur l'extérieur du manchon.

- Appliquez une couche de 2 mm (1/16") d'épaisseur de mastic d'étanchéité marine sur les surfaces suivantes (voir Figure 5):
 - Partie de la cale profilée devant être en contact avec la coque
 - Partie de la cale d'appui devant être en contact avec l'intérieur de la coque
 - Face de l'écrou de coque devant être en contact avec la coque ou la cale d'appui
- Cale profilée standard**—Appliquez ou insérez fermement la sonde contre/dans la cale profilée en lui appliquant un mouvement de torsion. Veillez à ce que le bossage de la cale s'insère dans le creux correspondant sur le boîtier de la sonde.

Installation

- Depuis l'extérieur de la coque, enfiler le câble dans le trou de montage. Puis poussez la tige de la sonde dans le trou avec un mouvement de torsion pour chasser l'excès de mastic d'étanchéité. *Veillez*

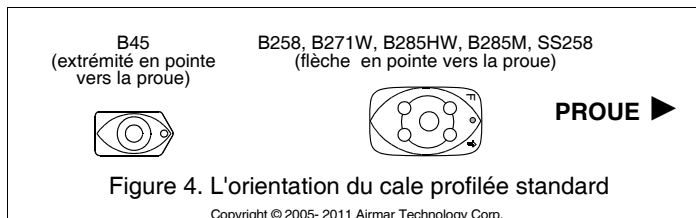


Figure 4. L'orientation du cale profilée standard

Copyright © 2005- 2011 Airmar Technology Corp.

à aligner la sonde de sorte que l'extrémité arrondie/le bossage/la flèche soit orientée vers la proue du navire. Le côté long doit être parallèle à l'axe longitudinal du navire (voir Figure 4).

Sonde en acier inoxydable sur une coque métallique—Veillez à ce que le manchon isolant soit correctement positionné entre la tige de la sonde et la coque (voir Figure 2). Cependant le manchon isolant doit être en dessous de l'écrou de coque pour ne pas entraver le serrage.

- De l'intérieur de la coque insérez la cale d'appui (en cas d'installation avec une cale profilée) et l'écrou de coque sur le câble. Appliquez la cale d'appui éventuelle contre la coque en veillant à ce que la flèche soit orientée vers la proue. Vissez l'écrou de coque et serrez-le avec une pince multiprise (voir Figures 4 et 5).

Coque en sandwich stratifié de fibre de verre — Ne serrez pas exagérément au risque d'écraser la coque.

Coque en bois — Laissez le bois gonfler complètement avant de serrer l'écrou de passe-coque.

- Éliminez tout excès de mastic d'étanchéité marine sur l'extérieur de la coque pour assurer un écoulement laminaire de l'eau sur la sonde.

Cheminement et connexion du câble

ATTENTION : Si la sonde est équipée d'un connecteur, ne le déconnectez pas pour faciliter le cheminement du câble. Si le câble doit être coupé et épissé, utilisez le boîtier de connexion étanche à l'aspersion Airmar réf. 33-035 et suivez les instructions fournies. Toute déconnexion du connecteur étanche ou coupure du câble, sauf en cas d'utilisation d'un boîtier de connexion étanche, annule la garantie de la sonde.

- Faites cheminer le câble jusqu'à l'appareil en veillant à ne pas déchirer le gainage du câble au passage d'une cloison ou d'autres structures du bateau. Utilisez des passe-fils pour éviter d'endommager le câble. Pour réduire les interférences électriques, faites cheminer le câble de sonde séparément des autres câblages électriques et aussi loin que possible du moteur. Enroulez tout excès de câble et attachez l'ensemble avec des attaches de câble pour prévenir toute dégradation ultérieure.
- Reportez-vous au manuel du propriétaire du sondeur pour connecter la sonde à l'instrument.

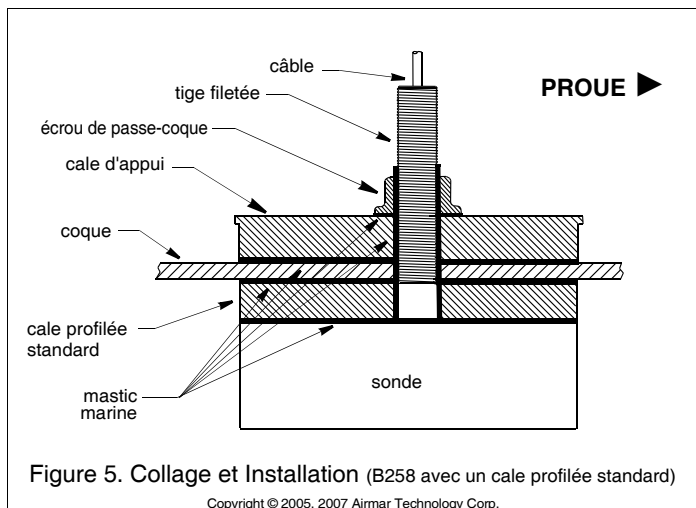


Figure 5. Collage et Installation (B258 avec un cale profilée standard)

Copyright © 2005, 2007 Airmar Technology Corp.

Contrôle d'étanchéité

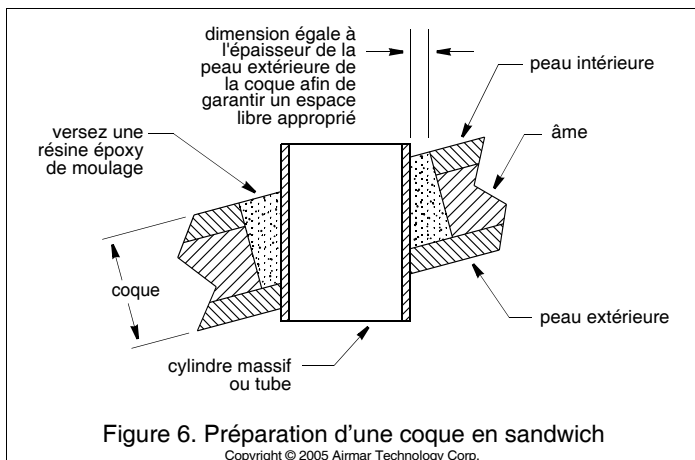
Quand le bateau est à l'eau, vérifiez **immédiatement** l'absence d'infiltration d'eau autour de la sonde. Notez que les infiltrations mineures ne sont pas immédiatement visibles. Ne laissez pas le bateau à l'eau plus de 3 heures avant d'effectuer un nouveau contrôle. Une petite infiltration peut créer une importante accumulation d'eau dans les fonds en 24 heures. En cas de détection d'une infiltration, renouvelez **immédiatement** les procédures de "Collage" et "Installation" (voir page 3).

Installation dans une coque en sandwich de stratifié de fibre de verre

L'âme (bois ou mousse) doit être soigneusement découpée et étanchéifiée. L'âme doit être protégée contre les infiltrations d'eau et la coque doit être renforcée pour écarter les risques de desserrage de l'écrou de passe-coque par écrasement ponctuel de la peau extérieure.

ATTENTION: Veillez à la parfaite étanchéité de la coque pour éviter toute infiltration d'eau dans l'âme du sandwich.

1. Percez un avant-trou Ø 3 mm (1/8") depuis l'intérieur de la coque. Effectuez le perçage depuis l'extérieur en présence d'une nervure ou d'autres irrégularités de la coque près de l'emplacement sélectionné. (Percez un second trou à un autre emplacement si celui sélectionné pour le premier trou est inadéquat. Collez un ruban de masquage à l'extérieur de la coque à l'emplacement du trou et remplissez celui-ci de mastic époxy).
2. À l'aide de la scie-cloche de taille appropriée, découpez un trou perpendiculaire à la surface de l'eau *depuis l'extérieur* dans la peau *extérieure* uniquement (voir Figure 6).
3. Le diamètre optimal du trou intérieur est affecté par l'épaisseur et l'angle d'inclinaison de la coque. Il doit être suffisamment grand pour permettre d'étanchéifier complètement l'âme du sandwich. À l'aide d'un foret de diamètre approprié pour l'intérieur de la coque, découpez la peau *intérieure* et la plus grande partie de l'âme depuis l'intérieur de la coque en maintenant le foret perpendiculaire à la coque. Le matériau de l'âme peut être très tendre. Appuyez très doucement sur le foret après le perçage de la peau *intérieure* afin d'éviter de découper la peau *extérieure* accidentellement.
4. Enlevez la découpe de l'âme afin de dégager correctement la surface visible de l'*intérieur* de la coque. Poncez et nettoyez la peau intérieure, l'âme, et la peau extérieure autour du trou.
5. Manteau cirer et coller à l'aide d'un ruban adhésif, un tube ou un cylindre de diamètre approprié. Comblez l'espace entre le cylindre et la coque avec



une résine époxy de moulage. Enlevez le cylindre une fois la polymérisation de l'époxy terminée.

6. Poncez et nettoyez la zone entourant le trou à l'intérieur et à l'extérieur pour assurer une parfaite adhérence du mastic d'étanchéité à la coque. Avant le ponçage, éliminez tout éventuel dépôt résiduel d'hydrocarbure à l'intérieur de la coque, avec un détergent neutre ou un solvant peu agressif (alcool).

7. Procéder à "Découpe de la cale profilée standard" à la page 3.

Anti-fouling

Il convient de protéger les surfaces exposées à l'eau de mer avec un antifouling. Utilisez exclusivement une peinture en base aqueuse. Ne jamais utiliser un antifouling en base cétonique. Les cétones sont incompatibles avec de nombreux plastiques et peuvent endommager la sonde. Appliquez une couche d'antifouling tous les 6 mois ou au début de chaque saison nautique.

Maintenance, pièces détachées et remplacement

Nettoyage

La prolifération subaquatique peut s'accumuler rapidement sur la surface de la sonde et en réduire ainsi les performances en l'espace de quelques semaines. Nettoyez la surface avec un tampon Scotch-Brite® et un détergent neutre *en veillant* à éviter les rayures. Si la prolifération est sévère, poncez légèrement avec un papier abrasif fin à l'eau ou à sec.

Sonde de rechange et pièces détachées

L'étiquette fixée au câble contient les informations pour commander une sonde de rechange. N'enlevez pas cette étiquette. À la commande, indiquez la référence, la date, et la fréquence de sonde en kHz. Pour plus de commodité, copiez ces données en haut de la première page de ce manuel.

Remplacez immédiatement toutes les pièces perdues, endommagées ou usées

Modèle	Passe-coque	Cale profilée	Numéro de la cale profilée
B45	02-031-3	Standard	33-351-01
		Haute-Performance	33-509-01
B258, B271W, B285HW, B285M	02-222-03	Standard	33-226-01
		Haute-Performance	33-523-01
B260	02-036-2	Haute-Performance	33-391-01
B265LH, B265LM, B275LHW	02-036-2	Haute-Performance	33-391-01
SS258	02-539-01	Standard	33-226-01
		Haute-Performance	33-523-01
SS260	02-036-03	Haute-Performance	33-391-01
SS270W	02-036-03	Haute-Performance	33-391-01
SS505	02-111-01	Haute-Performance	33-355-01

Adressez-vous au fabricant de l'instrument ou à votre shipchandler habituel.

Gemeco
(USA)

Tél.: 803-693-0777

Fax: 803-693-0477

courriel: sales@gemeco.com

Airmar EMEA

Tél.: +33.(0)2.23.52.06.48

(Europe, Moyen-Orient, Afrique)

Fax: +33.(0)2.23.52.06.49

courriel: sales@airmar-emea.com



35 Meadowbrook Drive, Milford, New Hampshire 03055-4613, USA

•www.airmar.com

Copyright © 2003 - 2015 Airmar Technology Corp. All rights reserved.