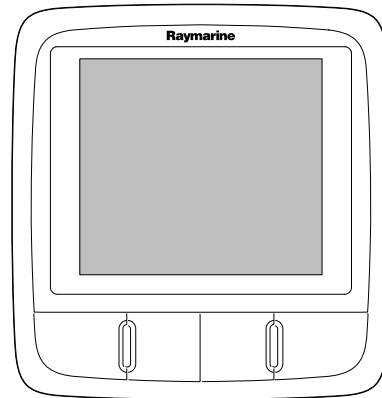


i50



Notice d'installation et d'utilisation

Français

Date: 06-2012

Le numéro de document: 81341-1-FR

© 2012 Raymarine UK Limited

Marques déposées et Avis de brevet

Autohelm, hsb², RayTech Navigator, Sail Pilot, SeaTalk, SeaTalk^{NG}, SeaTalk^{HS} et Sportpilot sont des marques déposées de Raymarine UK Limited. RayTalk, Seahawk, Smartpilot, Pathfinder et Raymarine sont des marques déposées de Raymarine Holdings Limited.

FLIR est une marque déposée de FLIR Systems, Inc. et/ou ses filiales.

Toutes les autres marques déposées, marques de fabrique ou noms de société nommés dans le présent document ne sont utilisés qu'à des fins d'identification et sont la propriété de leurs propriétaires respectifs.

Ce produit est protégé par des brevets, des brevets de modèle, des demandes de brevet ou des demandes de brevets de modèle.

Déclaration d'Usage Loyal

L'utilisateur s'engage à ne pas imprimer plus de trois copies de ce manuel et ce, uniquement pour son utilisation personnelle. Toute copie supplémentaire est interdite, de même que la distribution ou l'emploi de ce manuel dans un quelconque autre but, y compris mais sans se limiter à l'exploitation commerciale de ce manuel ainsi que la fourniture ou la vente de copies à des tiers.

Mises à jour du logiciel

Vérifiez le site Internet www.raymarine.com pour obtenir les dernières versions logicielles pour votre produit.

Manuels

Les dernières versions de tous les manuels en anglais et traduits peuvent être téléchargés au format PDF à partir du site Internet www.raymarine.com.
Veuillez consulter le site Internet pour vérifier que vous disposez bien de la dernière version de la documentation.

Copyright ©2012 Raymarine UK Ltd. Tous droits réservés.

Table des matière

Chapitre 1 Information importante.....	7	9.4 Nettoyage.....	51
Consignes de sécurité.....	7	9.5 Nettoyage du boîtier de l'écran.....	52
Infiltration d'eau.....	7	9.6 Nettoyage de l'écran.....	52
Clause de non-responsabilité.....	7	Chapitre 10 Dysfonctionnements.....	53
Guide de compatibilité électromagnétique (EMC) de l'installation.....	7	10.1 Dysfonctionnements.....	54
Ferrites Antiparasites.....	8	10.2 Dépannage des instruments.....	55
Connexions à d'autres appareils.....	8	10.3 Dysfonctionnement à la mise en marche.....	56
Déclaration de conformité.....	8	10.4 Dysfonctionnements divers.....	57
Mise au rebut du produit.....	8	10.5 Autotest.....	58
Enregistrement de la garantie.....	8	Chapitre 11 Assistance technique.....	59
OMI et SOLAS.....	8	11.1 Assistance client Raymarine.....	60
Précision technique.....	8	11.2 Contrôle de la version du logiciel.....	60
Chapitre 2 Information sur le manuel.....	9	Chapitre 12 Caractéristiques techniques.....	61
2.1 Informations sur le manuel.....	10	12.1 Caractéristiques techniques.....	62
Chapitre 3 Préparation de l'installation.....	11	Chapitre 13 Pièces de rechange et accessoires.....	63
3.1 Vue d'ensemble de l'installation.....	12	13.1 Capteurs i50.....	64
3.2 Intégration du système.....	13	13.2 Pièces de rechange.....	64
3.3 Systèmes standard.....	14	13.3 Câbles et accessoires SeaTalk ^{ng}	65
3.4 Protocoles système.....	16	13.4 Convertisseurs.....	66
3.5 Pièces fournies d'origine.....	16	Annexes A Trames NMEA 2000.....	67
3.6 Outillage nécessaire.....	17		
Chapitre 4 Câbles et connexions.....	19		
4.1 Guide général de câblage.....	20		
4.2 Vue d'ensemble des connexions.....	20		
Chapitre 5 Emplacement et fixation.....	25		
5.1 Sélection d'un emplacement pour l'écran.....	26		
5.2 Montage transversal.....	27		
5.3 Enjoliveur avant.....	27		
5.4 Sélection d'un emplacement de capteur.....	28		
Chapitre 6 Démarrage.....	29		
6.1 Commandes.....	30		
6.2 Alimentation.....	30		
6.3 Écran de données maître.....	31		
6.4 Illumination.....	31		
6.5 Étalonnage.....	32		
Chapitre 7 Utilisation de votre écran.....	39		
7.1 Pages.....	40		
7.2 Fonctionnement de l'i50 Depth.....	40		
7.3 Fonctionnement de l'i50 Speed.....	41		
7.4 Fonctionnement de l'i50 Tridata.....	43		
7.5 Illumination de groupe.....	45		
Chapitre 8 Utilisation des alarmes.....	47		
8.1 Alarmes.....	48		
Chapitre 9 Entretien de l'écran.....	49		
9.1 SAV et entretien.....	50		
9.2 Condensation.....	50		
9.3 Contrôles de routine de l'équipement.....	51		

Chapitre 1 : Information importante

Consignes de sécurité



Danger : Installation et utilisation du produit

Le produit doit être installé et utilisé conformément aux instructions fournies. Tout manquement à cette obligation pourrait entraîner des blessures, des dommages à votre bateau et/ou de mauvaises performances du produit.



Danger : Risques d'incendie

Cet équipement n'est PAS homologué pour une installation en atmosphère explosive ou inflammable. N'installez pas cet équipement en atmosphères dangereuses et/ou inflammables, tel un compartiment moteur ou à proximité de réservoirs de carburant.



Danger : Haute tension

Ce produit comprend des composants générant une haute tension. Les réglages nécessitent de suivre des procédures de service spécialisées au moyen d'outils uniquement disponibles pour les techniciens d'entretien qualifiés. Aucune réparation de pièce ou réglage ne peut être effectué par l'utilisateur. L'opérateur ne doit jamais retirer le capot ni tenter de réparer le produit.



Danger : Systèmes de masse positive

Ne connectez pas cette unité à un système présentant une masse positive.



Danger : Coupure de l'alimentation

Vérifiez que l'alimentation électrique du bord est coupée avant d'entreprendre l'installation de ce produit. Sauf indication contraire, il faut toujours couper l'alimentation électrique avant de connecter ou de déconnecter l'appareil.

Attention : Câble du sondeur

Ne PAS couper, raccourcir, ou épisser le câble du sondeur ; ne pas enlever le connecteur. Si le câble est sectionné, il ne pourra pas être réparé. Si vous coupez le câble, vous annulez aussi la garantie du fabricant.

Attention : Protection de l'alimentation

Lors de l'installation de ce produit, assurez-vous de protéger l'alimentation par un fusible d'un calibre approprié ou par un disjoncteur automatique.

Attention : SAV et entretien

Ce produit ne comporte aucun composant réparable par l'utilisateur. Faites appel à un distributeur agréé Raymarine pour toute demande d'entretien et de réparation. Toute intervention non autorisée par Raymarine annule la garantie de l'appareil.

Attention : Nettoyage

Pour nettoyer ce produit, n'utilisez PAS de produits abrasifs, acides ou ammoniacés. Ne nettoyez PAS l'appareil avec un nettoyeur haute pression (Karcher).

Attention : Condensation

Certaines conditions atmosphériques peuvent entraîner la formation d'une légère condensation sur la vitre de l'unité. Ceci n'endommagera pas l'unité et disparaîtra au bout d'une courte période de fonctionnement de l'unité.

Infiltration d'eau

Décharge de responsabilité Infiltration d'eau

Bien que le niveau d'étanchéité de ce produit soit conforme à la norme IPX6, l'exposition de l'appareil au jet d'un nettoyeur haute pression peut provoquer une infiltration d'eau avec des dommages consécutifs prévisibles sur le fonctionnement du système. Ce type de dommages n'est pas couvert par la garantie Raymarine.

Clause de non-responsabilité

Raymarine ne garantit pas que ce produit est exempt d'erreurs ou qu'il est compatible avec les produits fabriqués par toute personne ou entité autre que Raymarine.

Raymarine n'est pas responsable des dommages ou blessures causés par votre utilisation ou l'incapacité d'utiliser le produit, par l'interaction du produit avec des produits fabriqués par d'autres, ou par des erreurs dans les informations utilisées par le produit et fournies par des tiers.

Guide de compatibilité électromagnétique (EMC) de l'installation

Les appareils et accessoires Raymarine sont conformes aux normes et règlements appropriés de Compatibilité Électromagnétique (EMC) visant à minimiser les interférences électromagnétiques entre appareils ainsi que les interférences susceptibles d'altérer les performances de votre système.

Une installation correcte est cependant nécessaire pour garantir l'intégrité des performances de Compatibilité Électromagnétique.

Pour des performances EMC **optimales**, il est recommandé, autant que possible, que :

- Les appareils et câbles Raymarine connectés soient :
 - À au moins 1 m (3') de tout appareil émettant ou de tout câble transportant des signaux radioélectriques, par exemple : émetteurs-récepteurs, câbles et antennes VHF. Dans le cas d'une radio à Bande Latérale Unique (BLU) cette distance doit être portée à 2 m (7').
 - À plus de 2 m (7') de la trajectoire d'un faisceau radar. On considère qu'un faisceau radar s'étend normalement sur un secteur de 20° au-dessus et en dessous du radiateur d'antenne.
- Alimentés par une batterie différente de celle utilisée pour le démarrage du moteur. Le respect de cette recommandation est important pour prévenir les risques de comportement erratique du système et les risques de pertes de données susceptibles de survenir lorsque le démarreur du moteur n'est pas alimenté par une batterie dédiée.
- Uniquement connectés à l'aide des câbles recommandés par Raymarine.
- Connectés à l'aide de câbles ni coupés ni rallongés sauf si ces opérations sont formellement autorisées et décrites dans le manuel d'installation.

Note : Lorsque les contraintes d'installation empêchent l'application d'une ou plusieurs des recommandations ci-dessus, il faut toujours ménager la plus grande distance possible entre les différents composants de l'installation électrique.

Ferrites Antiparasites

Certains câbles Raymarine sont équipés de ferrites antiparasites. Ces ferrites sont indispensables pour garantir un niveau correct de Compatibilité Électromagnétique. S'il s'avère nécessaire d'enlever une ferrite pour une quelconque raison (par exemple : installation ou entretien), il est impératif de la réinstaller à son emplacement d'origine avant d'utiliser le produit.

Utilisez uniquement des ferrites de type approprié, fournies par un revendeur Raymarine agréé.

accepter aucune responsabilité en raison des différences entre le produit et ce guide. Veuillez consulter le site Internet Raymarine (www.raymarine.com) pour vous assurer que vous disposez de la ou des versions les plus récentes de la documentation de votre produit.

Connexions à d'autres appareils

Ferrites sur les câbles non-Raymarine

Si votre appareil Raymarine doit être connecté à un autre appareil utilisant un câble non fourni par Raymarine, IL FAUT toujours fixer une ferrite antiparasite à ce câble près de l'appareil Raymarine.

Déclaration de conformité

Raymarine UK Ltd. déclare que ce produit est conforme aux exigences essentielles de la directive EMC 2004/108/EC.

Le certificat d'origine de la déclaration de conformité est consultable sur la page produit correspondante sur le site www.raymarine.com

Mise au rebut du produit

Mettez ce produit au rebut conformément à la Directive DEEE.



La Directive de Mise au Rebut du Matériel Électrique et Électronique (DEEE) rend obligatoire le recyclage des appareils électriques et électroniques mis au rebut. Même si la Directive DEEE ne s'applique pas à certains produits Raymarine, nous intégrons ses prescriptions comme éléments de notre politique de protection de l'environnement et nous attirons votre attention sur les précautions à prendre pour la mise au rebut de ces produits.

Enregistrement de la garantie

Pour enregistrer votre achat d'un produit Raymarine, veuillez vous rendre sur le site www.raymarine.com et procéder à l'enregistrement en ligne.

Pour bénéficier de tous les avantages de la garantie, il est important que vous procédiez à l'enregistrement du produit. Un code à barres inscrit sur l'emballage, indique le numéro de série de l'appareil. Vous devrez préciser ce numéro de série lors de l'enregistrement en ligne. Ce code à barres doit être soigneusement conservé à titre de référence ultérieure.

OMI et SOLAS

L'appareil décrit dans ce manuel est destiné à la navigation de plaisance et aux applications professionnelles sur les bateaux non assujettis aux règlements internationaux applicables au transport maritime, édictés par l'OMI (Organisation Maritime Internationale) et par les règlements SOLAS (Sauvegarde de la vie humaine en mer).

Précision technique

Nous garantissons la validité des informations contenues dans ce document au moment de sa mise sous presse. Cependant, Raymarine ne peut être tenu responsable des imprécisions ou omissions éventuellement constatées à la lecture de ce manuel. De plus, notre politique d'amélioration et de mise à jour continues de nos produits peut entraîner des modifications sans préavis de leurs caractéristiques techniques. Par conséquent, Raymarine ne peut

Chapitre 2 : Information sur le manuel

Table des chapitres

- [2.1 Informations sur le manuel en page 10](#)

2.1 Informations sur le manuel

Ce manuel contient d'importantes informations sur les écrans de votre instrument Raymarine.

Documentation i50

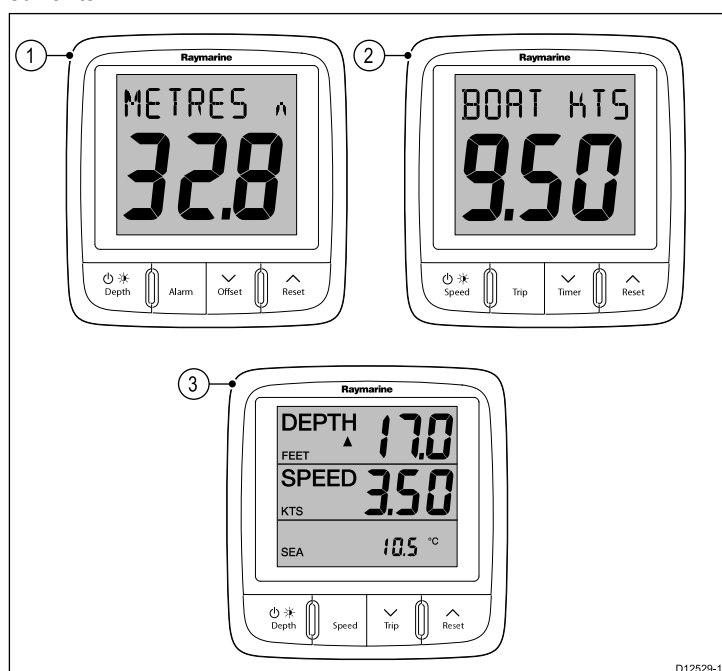
Les manuels suivants sont applicables à votre appareil :

Manuels

Description	Référence
Mounting and getting started (Pose et démarrage)	88009
Installation and operation instructions (Instructions d'installation et d'utilisation)	81341
Gabarit de pose	87130

Gamme d'instruments i50

La gamme des instruments i50 Raymarine comprend les modèles suivants :



D12529-1

Numéro	Description	Référence
1	i50 Depth	E70058
2	i50 Speed	E70059
3	i50 Tridata	E70060

Chapitre 3 : Préparation de l'installation

Table des chapitres

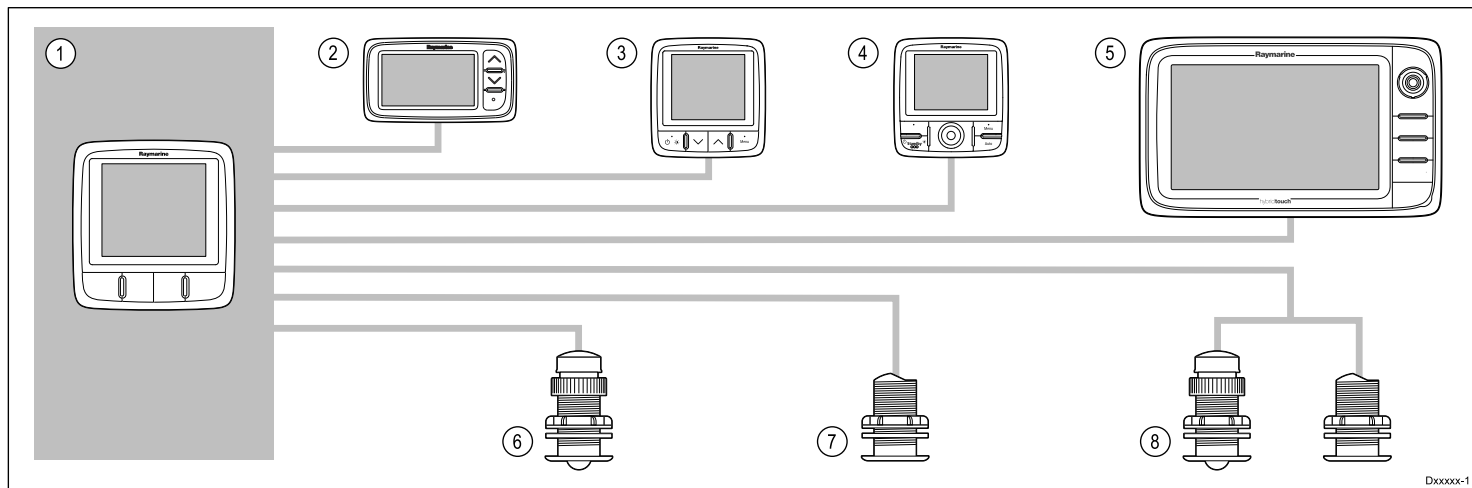
- [3.1 Vue d'ensemble de l'installation en page 12](#)
- [3.2 Intégration du système en page 13](#)
- [3.3 Systèmes standard en page 14](#)
- [3.4 Protocoles système en page 16](#)
- [3.5 Pièces fournies d'origine en page 16](#)
- [3.6 Outillage nécessaire en page 17](#)

3.1 Vue d'ensemble de l'installation

L'installation comprend les étapes suivantes :

Étape d'installation	
1	Planifiez votre système.
2	Vérifiez que vous disposez de tous les appareils et outils nécessaires à l'installation.
3	Déterminez l'emplacement de chaque composant du système.
4	Déroulez tous les câbles.
5	Percez les trous de passage des câbles et de fixation.
6	Réalisez toutes les connexions aux appareils.
7	Fixez tous les appareils en place.
8	Mettez en marche et testez le système.

3.2 Intégration du système



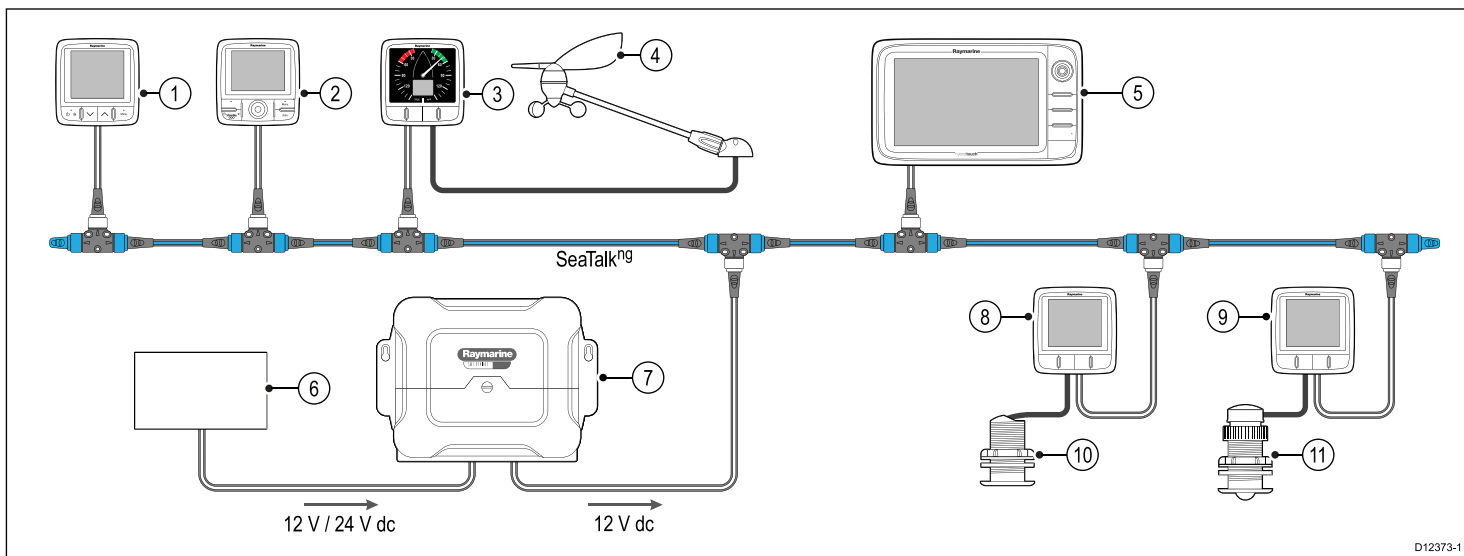
Dxxxxx-1

Numéro	Type d'appareil	Nombre maximum	Appareils compatibles	Connexions
1	Instrument i50 Depth, Speed ou Tridata.	Déterminé par la bande passante du bus SeaTalk ^{ng} et la puissance spécifique.	<ul style="list-style-type: none"> i50 Depth i50 Speed i50 Tridata 	<ul style="list-style-type: none"> SeaTalk^{ng}
2	Afficheurs d'instruments SeaTalk.	Déterminé par la bande passante du bus SeaTalk et la puissance spécifique.	<ul style="list-style-type: none"> i40 ST40 ST60+ 	<ul style="list-style-type: none"> SeaTalk^{ng} via le convertisseur en option SeaTalk - SeaTalk^{ng}
3	Afficheurs d'instruments SeaTalk ^{ng} .	Déterminé par la bande passante du bus SeaTalk ^{ng} et la puissance spécifique.	<ul style="list-style-type: none"> i50 i60 i70 ST70 ST70+ 	<ul style="list-style-type: none"> SeaTalk^{ng}
4	Pupitre de commande du pilote automatique SeaTalk ^{ng} .	Déterminé par la bande passante du bus SeaTalk ^{ng} et la puissance spécifique.	<ul style="list-style-type: none"> ST70 ST70 + p70 p70R 	<ul style="list-style-type: none"> SeaTalk^{ng}
5	Écrans multifonctions SeaTalk ^{ng} .	6	<ul style="list-style-type: none"> Écrans multifonctions Raymarine 	<ul style="list-style-type: none"> SeaTalk^{ng}
6	Capteur de vitesse et de température Raymarine (i50 Speed).	1	<ul style="list-style-type: none"> Capteur de vitesse/temp traversant profil bas P120 Autres capteurs compatibles — Veuillez contacter votre revendeur Raymarine local pour obtenir des compléments d'information. 	Connexion au capteur Raymarine
7	Capteur de profondeur Raymarine (i50 Depth).	1	<ul style="list-style-type: none"> Capteur de profondeur traversant P19 Autres capteurs compatibles — Veuillez contacter votre revendeur Raymarine local pour obtenir des compléments d'information. 	Connexion au capteur Raymarine.
8	Capteurs de vitesse et de profondeur analogiques Raymarine (i50 Tridata).	<ul style="list-style-type: none"> 1 capteur de profondeur et 1 capteur de vitesse/temp ou 1 capteur de profondeur, vitesse et température (DST). 	<ul style="list-style-type: none"> Capteur de vitesse/temp traversant profil bas P120 Capteur de profondeur traversant P19 Autres capteurs compatibles — Veuillez contacter votre revendeur Raymarine local pour obtenir des compléments d'information. 	Connexions aux capteurs Raymarine.

3.3 Systèmes standard

Les instruments de la gamme peuvent être directement connectés à un réseau SeaTalk^{ng}. Ils peuvent également être connectés à un système SeaTalk à l'aide du câble adaptateur SeaTalk vers SeaTalk^{ng}.

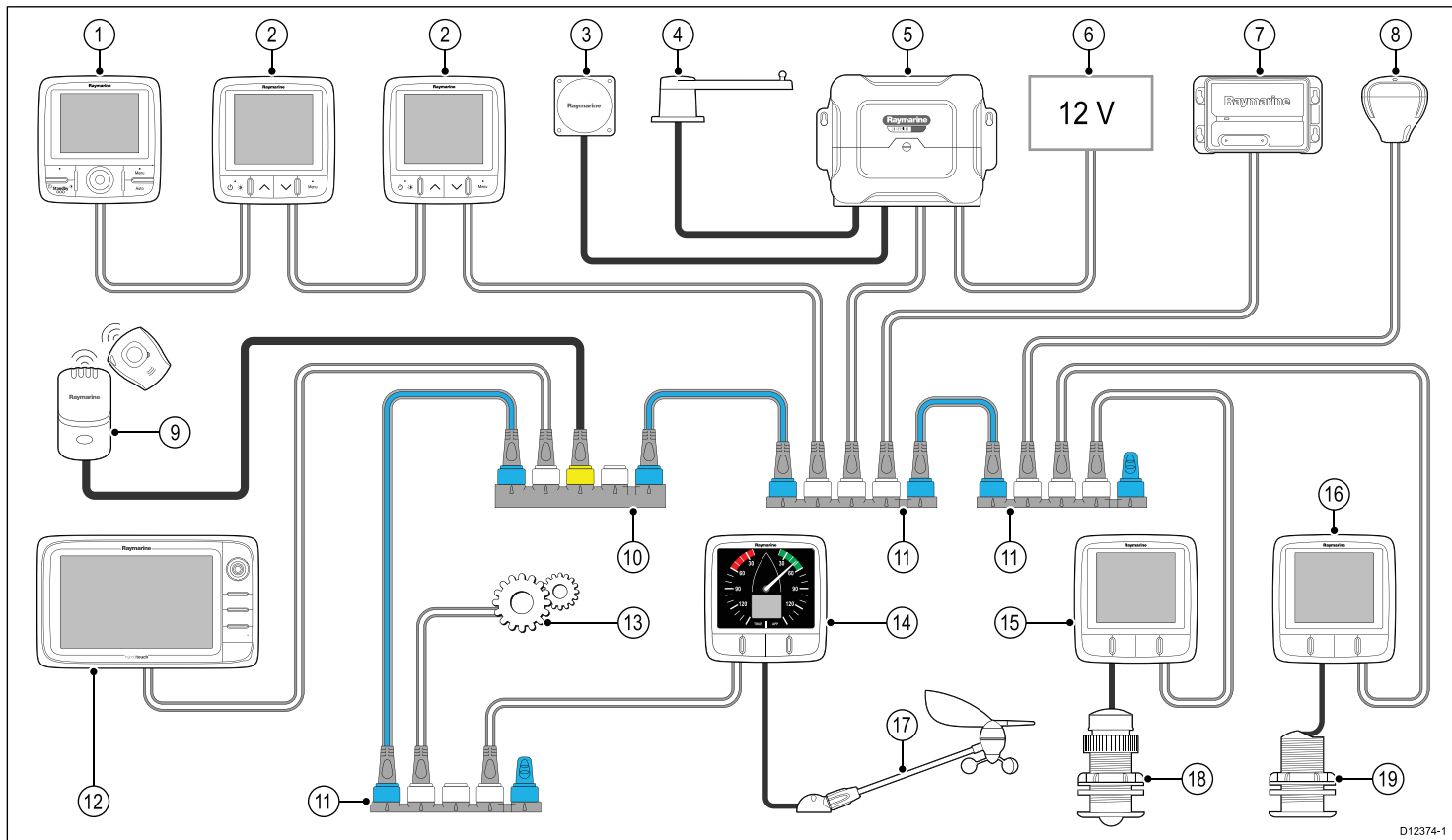
Exemple de système de base SeaTalk^{ng}



D12373-1

1	Écran de l'instrument SeaTalk ^{ng}
2	Pupitre de commande du pilote automatique SeaTalk ^{ng}
3	Instrument i60 Wind
4	Capteur de girouette Raymarine
5	Écran multifonctions Raymarine
6	Alimentation électrique 12 /24 V CC
7	Ordinateur de route Raymarine (alimente en courant 12 V CC le réseau SeaTalk ^{ng} .)
8	Instrument i50 Speed
9	Instrument i50 Depth
10	Capteur vitesse
11	Capteur profondeur

Exemple de système étendu SeaTalk^{ng}



D12374-1

1	Pupitre de commande du pilote automatique SeaTalk ^{ng}
2	Écrans d'instruments SeaTalk ^{ng}
3	Compas Fluxgate
4	Indicateur d'angle de barre
5	Ordinateur de route Raymarine (alimenté en courant 12 V CC le réseau SeaTalk ^{ng} .)
6	Alimentation électrique 12 /24 V CC
7	Émetteur-récepteur AIS Raymarine
8	GPS SeaTalk ^{ng} Raymarine
9	Homme à la Mer
10	Convertisseur SeaTalk - SeaTalk ^{ng}
11	Bloc 5 voies SeaTalk ^{ng}
12	Écran multifonctions Raymarine
13	Données moteur (via câble adaptateur devicenet)
14	Instrument i60 Wind
15	Instrument i50 Depth
16	Instrument i50 Speed
17	Capteur de girouette Raymarine
18	Capteur profondeur
19	Capteur vitesse

3.4 Protocoles système

Votre produit peut être connecté à divers produits et systèmes dans l'optique du partage de l'information et de l'optimisation des fonctionnalités du système tout entier. Ces connexions peuvent être réalisées au moyen de différents protocoles. La collecte et le transfert des données sont réalisés avec rapidité et précision en combinant les protocoles de données suivants :

- SeaTalk^{ng}
- NMEA 2000
- SeaTalk

Note : Il est possible que votre système n'utilise pas tous les types de connexion ou d'instrument décrits dans cette section.

SeaTalk^{ng}

SeaTalk^{ng} (Nouvelle Génération) est un protocole amélioré pour la connexion d'instruments de marine et d'équipements compatibles. Il remplace les anciens protocoles SeaTalk et SeaTalk².

SeaTalk^{ng} utilise un seul circuit principal sur lequel les instruments compatibles sont connectés au moyen d'un embranchement. Les données et l'alimentation sont transportées via le circuit principal. Les appareils peu gourmands peuvent être alimentés via le réseau ; en revanche, l'équipement nécessitant du courant à forte intensité doit être doté de sa propre connexion d'alimentation.

SeaTalk^{ng} est une prolongation spécifique de NMEA 2000 et de la technologie de bus CAN qui a fait ses preuves. Les appareils compatibles NMEA 2000 et SeaTalk / SeaTalk² peuvent également être connectés en utilisant les interfaces ou câbles adaptateurs appropriés, en fonction des besoins.

NMEA 2000

Le protocole NMEA 2000 marque un progrès significatif par rapport NMEA 0183, plus particulièrement en termes de vitesse de transmission et de connectabilité. Jusqu'à 50 appareils peuvent émettre et recevoir des données simultanément via un bus physique unique à n'importe quel moment et chaque nœud du réseau est physiquement adressable. Cette norme a été spécifiquement conçue pour la création de réseaux complets d'électronique de marine, permettant à des instruments produits par différents fabricants de communiquer sur un bus commun via un type et un format de messages standardisés.

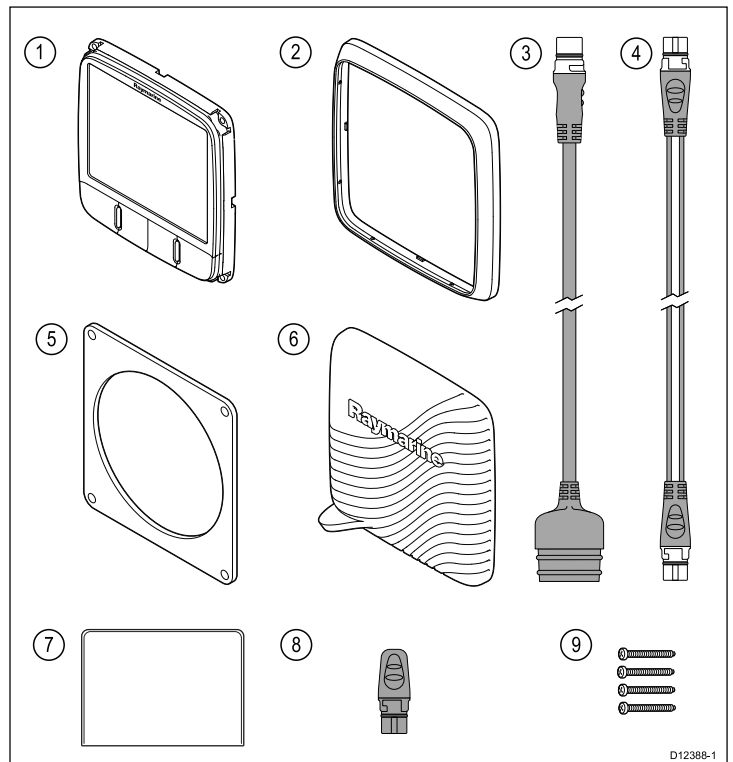
SeaTalk

SeaTalk est un protocole qui permet l'interconnexion et le partage de données entre instruments compatibles.

Le système de câble SeaTalk est utilisé pour interconnecter des instruments et appareils compatibles. Le câble transporte l'alimentation électrique et les données et permet d'effectuer les connexions sans passer par un processeur central.

Il est possible d'ajouter des instruments et des fonctions supplémentaires à un système SeaTalk, par simple connexion au réseau. Les instruments SeaTalk peuvent également communiquer avec d'autres appareils non-SeaTalk via le protocole NMEA 0183, sous réserve d'utiliser une interface appropriée.

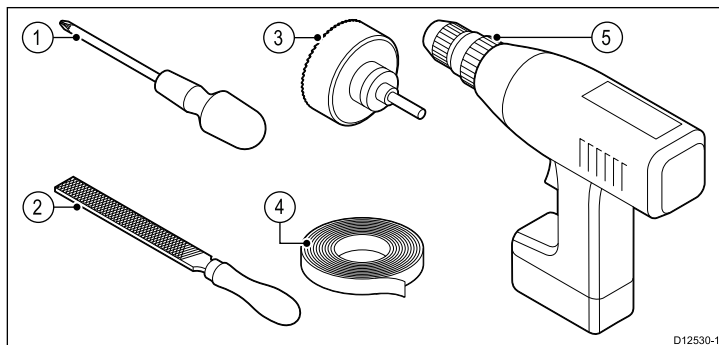
3.5 Pièces fournies d'origine



1	Instrument i50
2	Cache avant
3	Câble adaptateur SeaTalk - SeaTalk ^{ng}
4	Câble d'embranchement SeaTalk ^{ng}
5	Joint
6	Écran solaire
7	Documentation
8	Bouchon SeaTalk ^{ng}
9	4 vis de fixation

3.6 Outillage nécessaire

Outillage nécessaire pour l'installation



D12530-1

1	Tournevis cruciforme empreinte Pozidrive
2	Lime
3	Scie emporte-pièce 92 mm (3,62")
4	Ruban adhésif
5	Perceuse électrique

Chapitre 4 : Câbles et connexions

Table des chapitres

- [4.1 Guide général de câblage en page 20](#)
- [4.2 Vue d'ensemble des connexions en page 20](#)

4.1 Guide général de câblage

Types et longueur des câbles

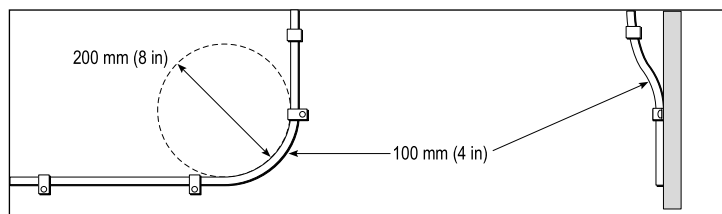
Il est important d'utiliser des câbles de type et de longueur appropriés.

- Sauf indication contraire utilisez uniquement des câbles standards de type correct, fournis par Raymarine.
- Vérifiez la qualité et la section de tout câble non Raymarine. Par exemple, une longueur de câble d'alimentation plus importante peut nécessiter l'emploi d'un câble de section plus importante pour limiter les éventuelles chutes de tension.

Cheminement des câbles

Le cheminement des câbles doit être soigneusement planifié afin d'optimiser les performances et prolonger leur durée de vie.

- PAS de coudes serrés. Quand c'est possible, le diamètre de la courbure doit faire au moins 200 mm (8") et le rayon au moins 100 mm (4").



- Protégez tous les câbles des dommages physiques et de l'exposition à la chaleur. Quand c'est possible, utilisez une gaine ou un tube. ÉVITEZ de faire passer les câbles dans les cales ou les ouvertures de porte, ou à proximité d'objets mobiles ou chauds.
- Fixez les câbles à l'aide de colliers ou de liens. Enroulez les longueurs de câble excédentaires et attachez les boucles à l'abri de tout dommage.
- Utilisez un passe-fil étanche chaque fois que le câble doit traverser le pont ou une cloison exposée.
- Ne faites PAS passer les câbles à proximité de moteurs ou de tubes fluorescents.

Il est recommandé de toujours faire passer les câbles de données aussi loin que possible des :

- autres appareils et câbles,
- lignes électriques conductrices de courant CC ou CA à forte intensité,
- antennes.

Protection des câbles

Protégez les câbles autant que nécessaire contre toute contrainte mécanique. Protégez les connecteurs contre les contraintes mécaniques et vérifiez qu'ils ne peuvent pas se déconnecter inopinément par mer forte.

Blindage du câble

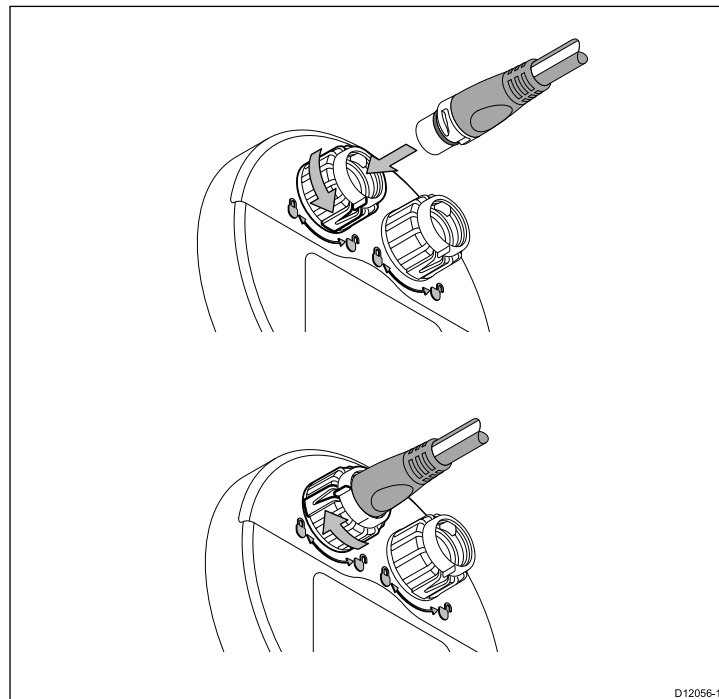
Vérifiez que tous les câbles de données sont correctement blindés et que le blindage des câbles est intact (par exemple qu'il n'a pas été endommagé par le passage via des ouvertures trop petites).

4.2 Vue d'ensemble des connexions

Les connexions se font à l'aide des connecteurs fournis pour SeaTalk^{ng} et des connecteurs des câbles de capteur au dos de l'appareil.

Connexions SeaTalk^{ng}

L'appareil possède 2 connecteurs SeaTalk^{ng} au dos pour la connexion à un réseau SeaTalk^{ng}.

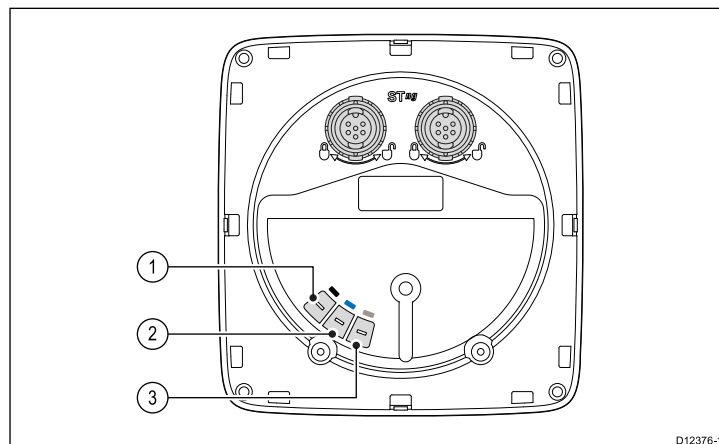


Connexion des câbles SeaTalk^{ng}

1. Faites tourner le collier de verrouillage à l'arrière de l'appareil pour le mettre en position DÉVERROUILLÉE.
2. Veillez à ce que le connecteur figurant à l'extrémité du câble d'embranchement soit correctement orienté.
3. Insérez le connecteur de câble à fond.
4. Faites tourner le collier de verrouillage dans le sens horaire (2 clics) jusqu'à ce qu'il s'enclenche en position VERROUILLÉE.

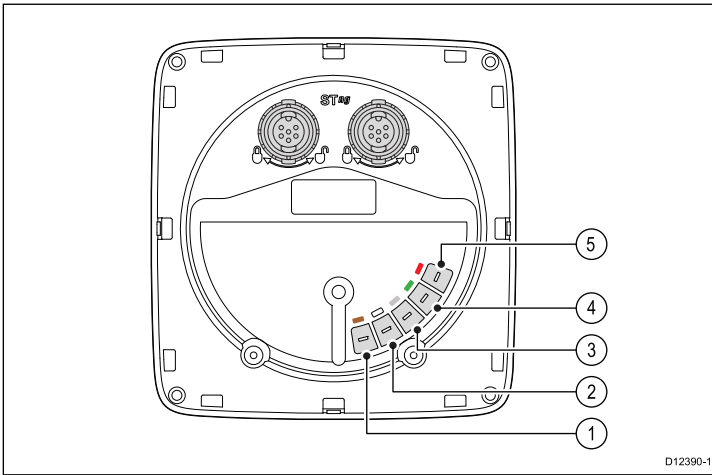
Connexions du capteur

Connexion i50 Depth



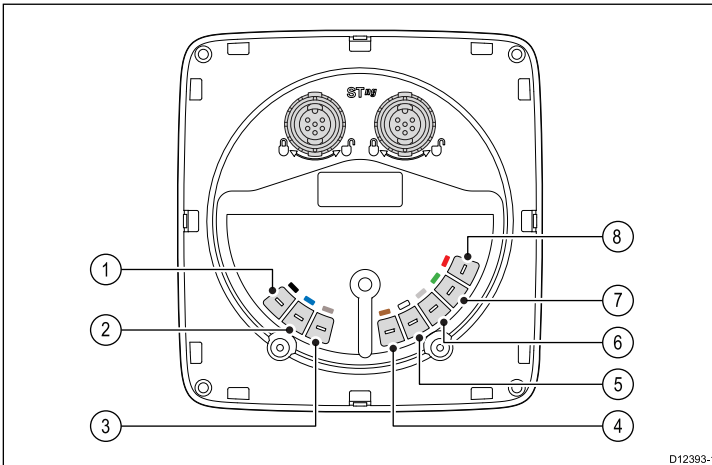
Numéro	Couleur du câble	Nom du signal
1	Noir	Piézocéramique -
2	Bleu	Piézocéramique +
3	Tresse	0 V (blindage)

Connexion Speed i50



Numéro	Couleur du câble	Nom du signal
1	Marron	Température 0 V
2	Blanc	Température (signal)
3	Tresse	Vitesse 0 V (blindage)
4	Vert	Vitesse (signal)
5	Rouge	Vitesse V+

Connexion i50 Tridata

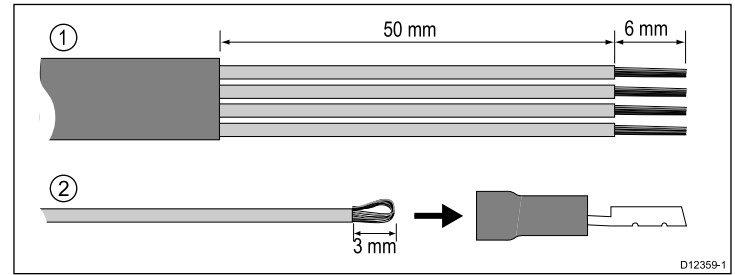


Numéro	Couleur du câble	Nom du signal
1	Noir (Depth)	Piézocéramique -
2	Bleu (Depth)	Piézocéramique +
3	Tresse (Depth)	0 V (blindage)
4	Marron (Speed)	Température 0 V
5	Blanc (Speed)	Température (signal)
6	Tresse (Speed)	Vitesse 0 V (blindage)
7	Vert (Speed)	Vitesse (signal)
8	Rouge (Speed)	Vitesse V+

Installation des connexions du capteur

Bien que le câble du capteur soit équipé de cosses pour une connexion directe au dos de l'appareil, il sera peut-être nécessaire de les enlever pour faciliter l'installation. P. ex., si le câble doit passer par des ouvertures étroites, des connecteurs à broche 1/8e

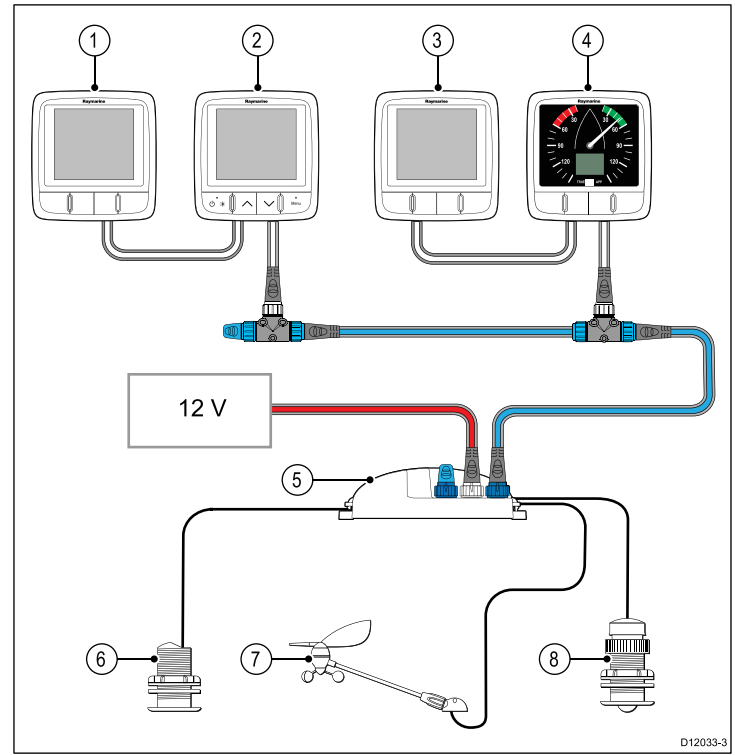
seront nécessaires (non fournis), pour remplacer les cosses. Quand vous installez les nouvelles cosses, préparez les câbles selon les instructions ci-dessous :



1. Préparez le câble comme illustré dans la figure 1 ci-dessus.
2. Repliez les brins de fil et insérez-les dans la nouvelle cosse comme indiqué dans la figure 2 ci-dessus.
3. Veillez à ce que les brins de fil ne dépassent pas à l'arrière de l'isolant de la cosse.
4. Sertissez la cosse au fil.

Connexion iTC-5

Des capteurs peuvent être connectés à un réseau SeaTalk^{ng} en utilisant le convertisseur de capteur d'instrument Raymarine (iTC-5) et un instrument i70. Les données peuvent ensuite être retransmises à une unité i50 / i60.



1	i50 Depth (Répéteur)
2	Instrument i70 (Maître)
3	i50 Speed (Répéteur)
4	i60 Wind (Répéteur)
5	Convertisseur iTC-5
6	Capteur profondeur
7	Capteur de girouette
8	Capteur vitesse

Note : Les capteurs connectés à l'iTC-5 doivent être étalonnés à l'aide d'une unité i70 (maître). Les capteurs connectés à l'iTC-5 ne peuvent pas être étalonnés à l'aide d'une unité i50 / i60.

Installation des connexions du capteur à l'iTC-5

Pour les instructions sur la connexion des capteurs à votre iTC-5, veuillez consulter le manuel de l'iTC-5.

Connexion d'alimentation

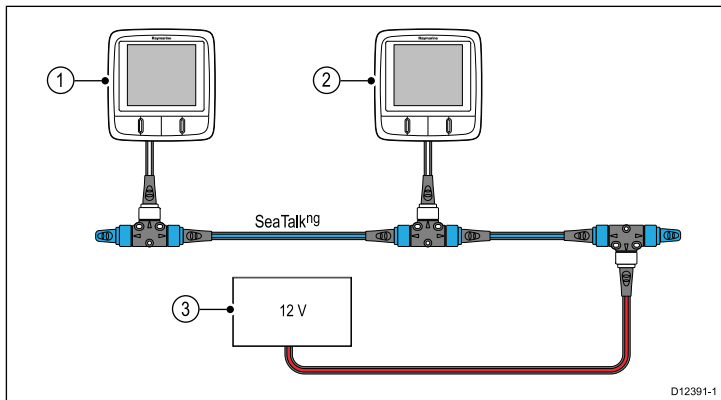
L'appareil est alimenté par le réseau SeaTalk^{ng}.

Un système SeaTalk^{ng} nécessite une alimentation 12 V CC connectée au circuit principal SeaTalk^{ng}. Ceci peut être fourni :

- Par une batterie via le tableau de distribution, ou
- À partir d'un ordinateur de route Raymarine, via un système SeaTalk ou SeaTalk^{ng}.

Exemple de connexion d'alimentation

Connexion d'alimentation SeaTalk^{ng}



D12391-1

1	Instrument SeaTalk ^{ng}
2	Instrument SeaTalk ^{ng}
3	Alimentation du navire 12 V CC



Danger : Mise à la terre non nécessaire

Ce produit est entièrement isolé et ne nécessite PAS de mise à la terre séparée.



Danger : Systèmes de masse positive

Ne connectez pas cette unité à un système présentant une masse positive.

Protection de l'alimentation SeaTalk

L'alimentation doit être protégée par un fusible 5 A ou un disjoncteur assurant une protection équivalente.

Raymarine recommande de relier l'alimentation à un système SeaTalk de façon à ce que le courant consommé de chaque côté du point de connexion de l'alimentation soit égal.

Câbles d'alimentation SeaTalk

Référence	Description
D229	Câble d'alimentation SeaTalk

Protection de l'alimentation SeaTalk^{ng}

L'alimentation doit être protégée par un fusible 5 A ou un disjoncteur assurant une protection équivalente.

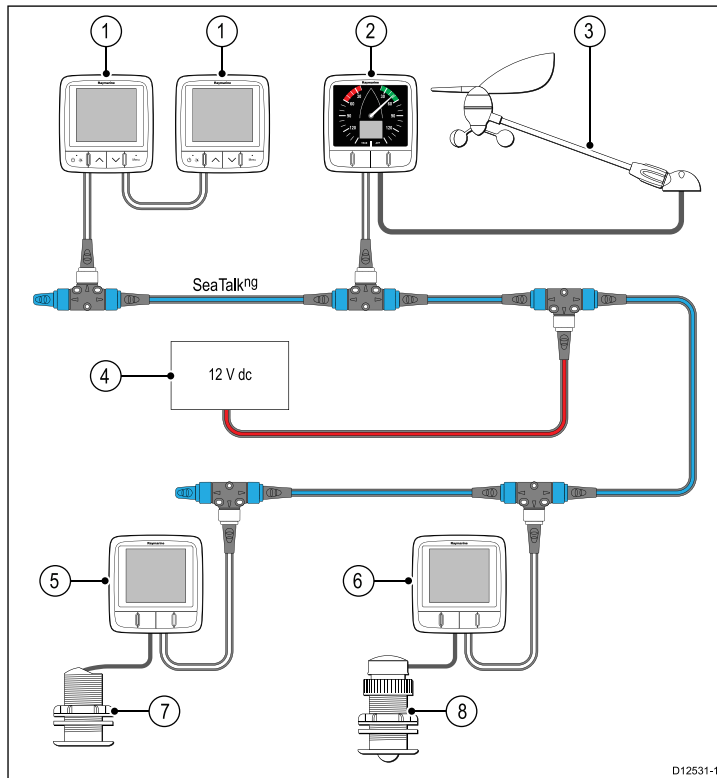
Raymarine recommande de relier l'alimentation à un système SeaTalk^{ng} de façon à ce que le courant consommé de chaque côté du point de connexion de l'alimentation soit égal.

Câbles d'alimentation SeaTalk^{ng}

Référence	Description
A06049	Câble d'alimentation SeaTalk ^{ng}

Connexion SeaTalk^{ng}

L'unité peut être connectée dans le cadre du réseau SeaTalk^{ng}.



D12531-1

1	Écrans de l'instrument i70 (SeaTalk ^{ng})
2	Instrument i60 Wind (SeaTalk ^{ng})
3	Capteur de girouette Raymarine
4	Alimentation électrique 12 V CC
5	Instrument i50 Speed (SeaTalk ^{ng})
6	Instrument i50 Depth (SeaTalk ^{ng})
7	Capteur vitesse
8	Capteur profondeur

Câble SeaTalk^{ng}.

Câbles et connecteurs SeaTalk^{ng}

Connexion / Câble	Remarques
Câbles de circuit principal (longueurs variables)	Le principal câble pour l'acheminement des données. Les périphériques SeaTalk ^{ng} sont raccordés au circuit principal par le biais d'embranchements.
Connecteur en T	Permet de créer des branchements dans le circuit principal, auxquels des périphériques peuvent ensuite être raccordés.
Prise terminale	Nécessaire à l'une ou l'autre extrémité du circuit principal.
Câble d'embranchement	Permet de connecter les périphériques. Les périphériques peuvent être soit connectés en marguerite, soit raccordés directement aux connecteurs en T.
Connecteur 5 broches SeaTalk ^{ng}	Permet de créer des embranchements, de diviser ou d'ajouter d'autres connexions aux réseaux SeaTalk ^{ng} .

Alimentation SeaTalk^{ng}

Une alimentation électrique 12 V est requise pour le bus SeaTalk^{ng}. Cette alimentation peut provenir :

- d'un ordinateur de course SPX Raymarine, ou

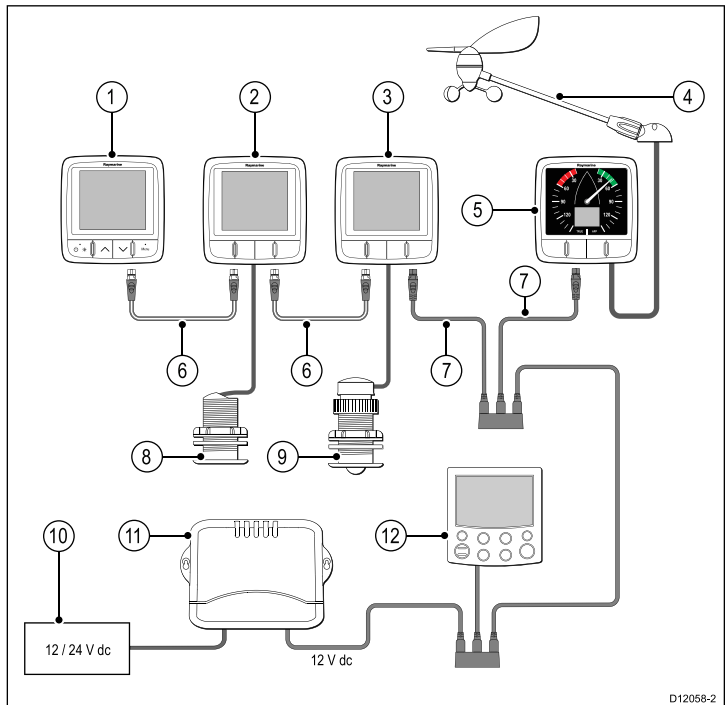
- d'une autre alimentation régulée 12 V distincte.

Note : SeaTalk^{ng} n'alimente PAS en courant les écrans multifonctions, ni les autres appareils munis de leur propre alimentation électrique dédiée.

Connexion SeaTalk

Les connexions à un système SeaTalk existant doivent être réalisées au moyen d'un câble adaptateur SeaTalk - SeaTalk^{ng}.

Exemple de système de base SeaTalk



1	Écran de l'instrument i70 (SeaTalk ^{ng})
2	Instrument i50 Speed (SeaTalk ^{ng})
3	Instrument i50 Depth (SeaTalk ^{ng})
4	Capteur de girouette Raymarine
5	Instrument i60 Wind (SeaTalk ^{ng})
6	Câbles SeaTalk ^{ng}
7	Câbles adaptateurs SeaTalk - SeaTalk ^{ng}
8	Capteur vitesse
9	Capteur profondeur
10	Alimentation électrique 12 /24 V CC
11	Ordinateur de route SPX (alimente en courant 12 V le réseau SeaTalk.)
12	Pupitre de commande du pilote automatique ST6002 (SeaTalk)

Accessoires SeaTalk

Câbles et accessoires SeaTalk à utiliser avec les produits compatibles

Description	Référence	Remarques
Boîtier de connexion SeaTalk 3 voies	D244	
Câble rallonge SeaTalk 1 m (3,28')	D284	
Câble rallonge SeaTalk 3 m (9,8')	D285	
Câble rallonge SeaTalk 5 m (16,4')	D286	

Description	Référence	Remarques
Câble rallonge SeaTalk 9 m (29,5')	D287	
Câble rallonge SeaTalk 12 m (39,4')	E25051	
Câble rallonge SeaTalk 20 m (65,6')	D288	

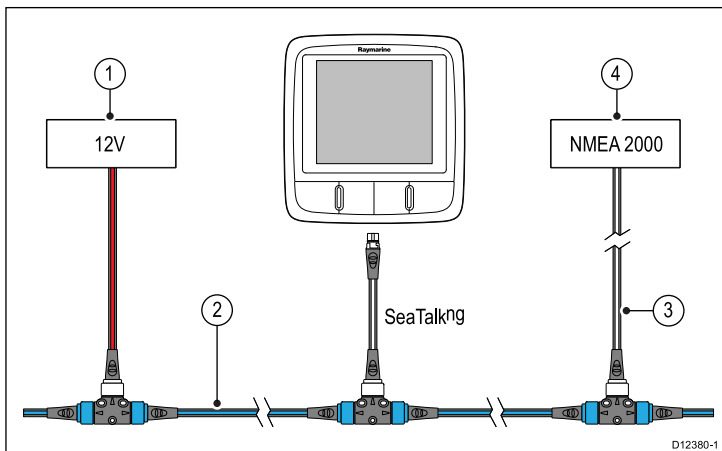
Connexion NMEA 2000

Vous pouvez :

- utiliser votre circuit principal SeaTalk^{ng} et raccorder chaque périphérique NMEA2000 via un embranchement, OU
- connecter l'écran de l'instrument via un embranchement sur un circuit principal NMEA2000 existant.

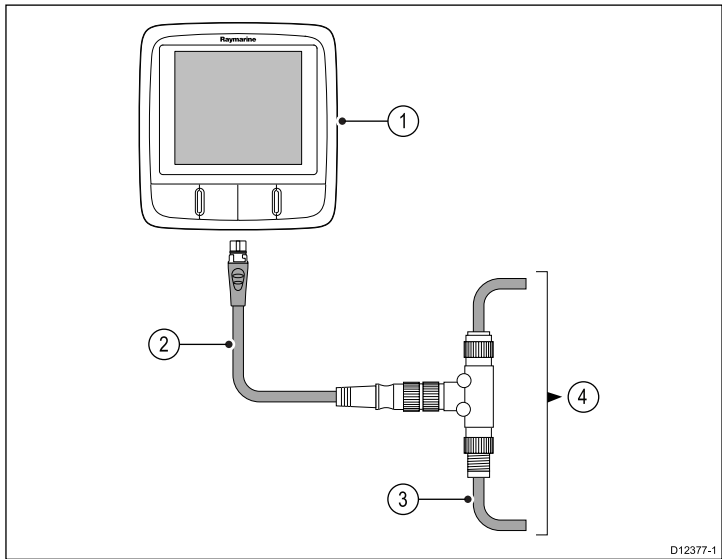
Important : Vous ne pouvez pas raccorder l'un à l'autre deux circuits principaux à prise terminale, à moins qu'une passerelle ne soit installée entre les deux en guise d'isolation.

Connexion d'appareils NMEA2000 au circuit principal SeaTalk^{ng}



1. Alimentation 12V CC entrante du circuit principal.
2. Circuit principal SeaTalk^{ng}.
3. Câble adaptateur SeaTalk^{ng} à DeviceNet.
4. Appareil NMEA2000.

Connexion de l'unité à un circuit principal NMEA2000 (DeviceNet) existant



1. Écran de l'instrument SeaTalk^{ng}
2. Câble adaptateur SeaTalk^{ng} vers DeviceNet.
3. Circuit principal DeviceNet.
4. Appareil NMEA2000.

Chapitre 5 : Emplacement et fixation

Table des chapitres

- [5.1 Sélection d'un emplacement pour l'écran en page 26](#)
- [5.2 Montage transversal en page 27](#)
- [5.3 Enjoliveur avant en page 27](#)
- [5.4 Sélection d'un emplacement de capteur en page 28](#)

5.1 Sélection d'un emplacement pour l'écran



Danger : Risques d'incendie

Cet équipement n'est PAS homologué pour une installation en atmosphère explosive ou inflammable. N'installez pas cet équipement en atmosphères dangereuses et/ou inflammables, tel un compartiment moteur ou à proximité de réservoirs de carburant.

Sélection d'un emplacement

Le choix d'un emplacement adapté pour l'appareil est soumis à diverses contraintes :

Conditions de ventilation

Pour obtenir une ventilation suffisante autour de l'afficheur :

- Veillez à installer l'appareil dans un compartiment de taille suffisante.
- Vérifiez que les orifices de ventilation ne sont pas obstrués.
- Prévoyez un espace suffisant entre les différents appareils.

Exigences relatives à la surface de montage

Vérifiez que la surface est suffisamment solide pour supporter les appareils. N'installez PAS l'appareil et ne découpez pas des trous à des emplacements risquant d'endommager la structure du navire.

Exigences de cheminement des câbles

Veillez à installer l'appareil à un emplacement permettant de respecter le rayon de courbure minimum des câbles et facilitant leur connexion :

- Un rayon minimum de courbure de câble de 100 mm (3,94") est nécessaire, sauf indication contraire.
- Utilisez des fixations de câble pour éviter toute tension sur les connecteurs.

Infiltration d'eau

Cet appareil peut être installé sur le pont ou sous le pont. Il respecte la norme d'étanchéité IPX6. Bien que l'appareil soit totalement étanche, il est vivement recommandé de le positionner à l'abri pour éviter toute exposition prolongée aux intempéries et aux embruns.

Interférences électriques

Sélectionnez un emplacement suffisamment éloigné des appareils susceptibles de générer des parasites, tels que moteurs, générateurs et émetteurs ou récepteurs radio.

Compas magnétique

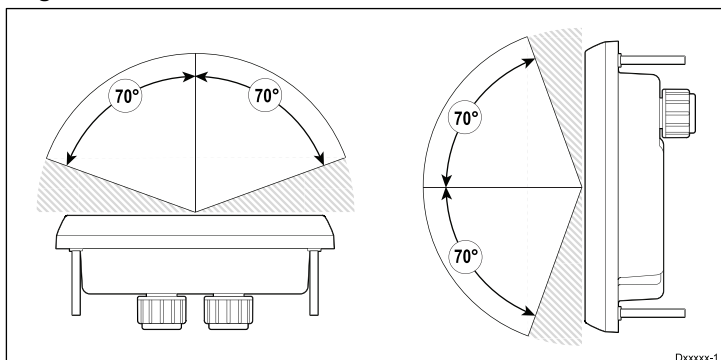
Pour choisir un emplacement adapté, vous devez chercher à maintenir la distance maximale possible entre l'appareil et d'éventuels compas, où qu'ils se trouvent.

Pour prévenir tout risque d'interférence avec les compas magnétiques du navire, assurez-vous d'éloigner les compas d'une distance minimale de 230 mm (9") de l'appareil.

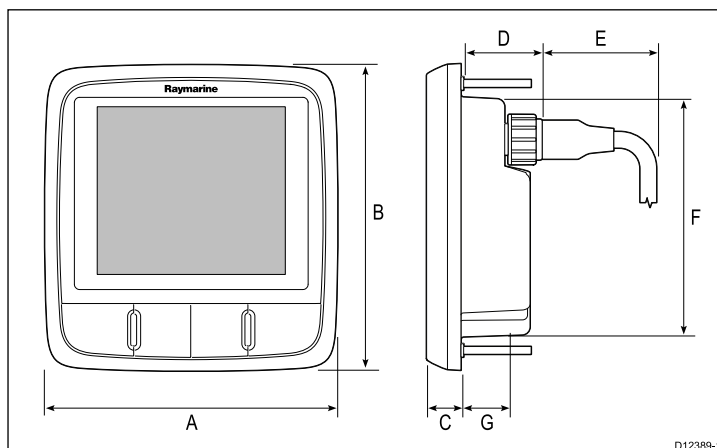
A propos de l'angle de vue

Comme le contraste de l'écran, les couleurs et les performances en mode nuit sont influencés par l'angle de vue, Raymarine vous conseille de mettre brièvement en marche l'écran lors de l'installation afin de vous permettre de déterminer l'emplacement offrant le meilleur angle de vue.

Angle de vue



Dimensions du produit



A	110 mm (4,22")
B	115 mm (4,52")
C	14 mm (0,55")
D	30 mm (1,18")
E	35 mm (1,38")
F	90 mm (3,54")
G	17 mm (0,67")

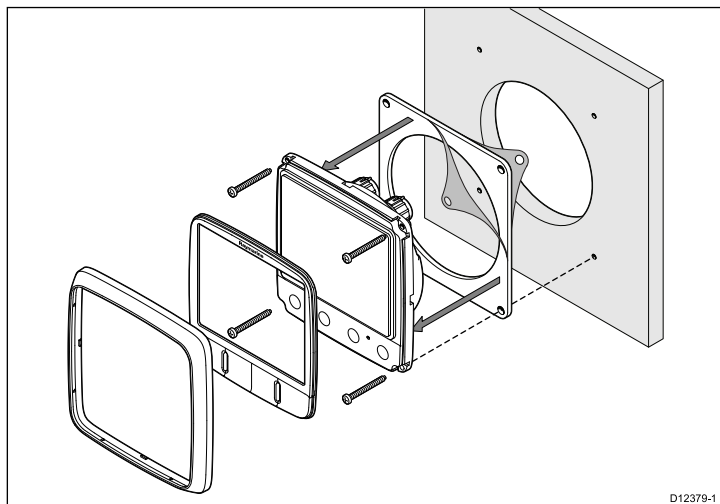
5.2 Montage transversal

Vérification pré-montage

Ce produit est conçu pour un montage à plat. Avant d'installer l'appareil, veuillez à avoir au préalable :

- Sélectionné un emplacement approprié.
- Identifié les connexions des câbles et déterminé le cheminement qu'ils suivront.
- Détaché le cache avant.
- Enlevé le pavé de touches.

Schéma de montage



Instructions de montage

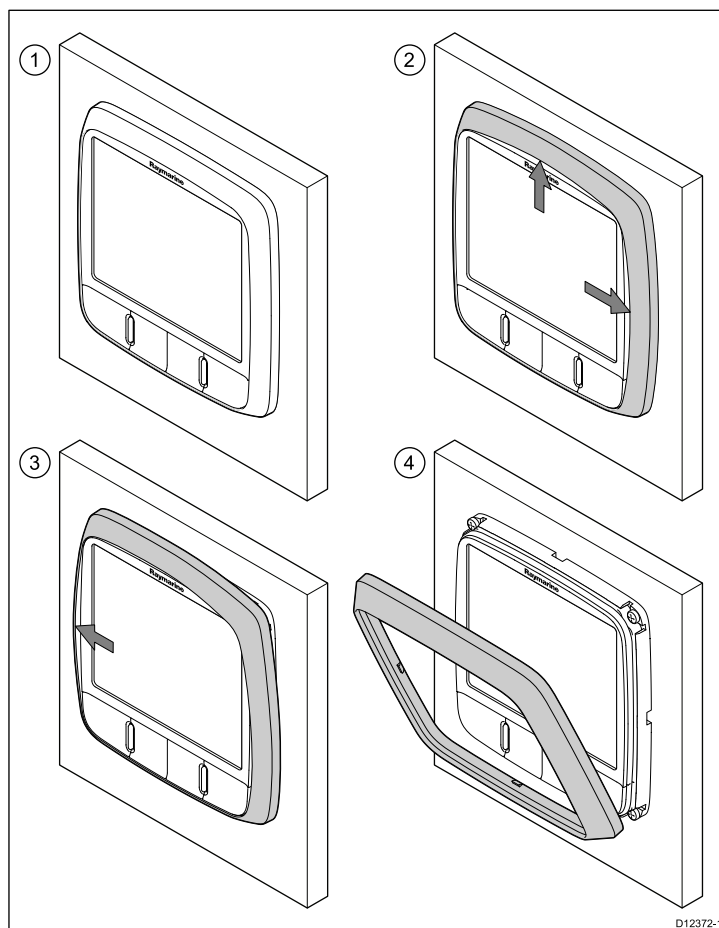
1. Vérifiez l'emplacement choisi pour l'appareil. Il doit être installé dans une zone dégagée et plate, avec un espace suffisant à l'arrière du panneau.
2. Fixez à l'endroit choisi le gabarit de découpe accompagnant le produit, à l'aide de ruban de masquage ou de ruban adhésif.
3. Si possible, utilisez une scie cloche de la taille appropriée pour éviter la partie centrale indiquée sur le gabarit, ou
4. À l'aide d'une scie cloche adaptée, percez des trous de guidage dans chaque coin de la zone de découpe puis coupez le long du bord intérieur de la ligne de découpe à l'aide d'une scie sauteuse.
5. Veillez à ce que le trou découpé soit aux mesures de l'appareil, puis poncez les bords de la découpe à la lime pour qu'ils soient bien lisses.
6. Percez les trous nécessaires pour les vis de fixation, aux endroits indiqués sur le gabarit.
7. Branchez les câbles appropriés à l'appareil.
8. Enlevez la pellicule du joint fourni, placez la face adhésive côté écran et appuyez fermement pour fixer le joint sur la bride.
9. Faites glisser l'appareil en place et fixez-le à l'aide des vis prévues.
10. Remettez le pavé de touches et le cache avant en place.

Note : Le perçage, le diamètre de taraudage et les couples de serrage dépendent du type de matériau et de l'épaisseur de la surface de montage.

Note : Le joint fourni, une fois posé, permet d'étanchéiser le raccord entre l'appareil et une surface plane et rigide choisie pour l'installation (ou l'habitacle). Le joint doit être utilisé quel que soit le type d'installation. L'utilisation d'un produit d'étanchéité marine approprié peut également être nécessaire si la surface de pose ou l'habitacle n'est pas assez plat ou rigide, ou si leur finition est rugueuse.

5.3 Enjoliveur avant

Dépose du cache avant



Note : Prenez des précautions pour déposer le cache. N'utilisez pas d'outils quelconques pour dégager le cache, sous peine de l'endommager.

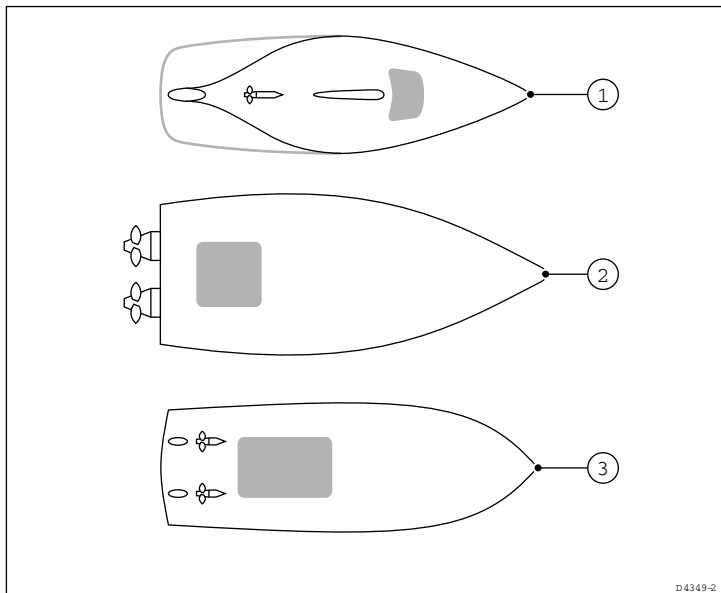
1. Avec les doigts, tirez sur le cache pour le dégager en haut et sur l'un des côtés, comme illustré à l'étape 2.
Le cache devrait commencer à se dégager en haut et sur le côté.
2. Tirez ensuite sur le côté opposé du cache pour le dégager, comme illustré à l'étape 3.
Le cache doit maintenant se dégager complètement de l'appareil, comme illustré à l'étape 4.

5.4 Sélection d'un emplacement de capteur

Exigences générales relatives au positionnement du capteur de vitesse et de profondeur

Le choix d'un emplacement adapté pour votre capteur est soumis à diverses contraintes.

Le capteur doit être installé dans les zones d'écoulement d'eau limpide indiquées par les zones grisées dans l'image ci-dessous.

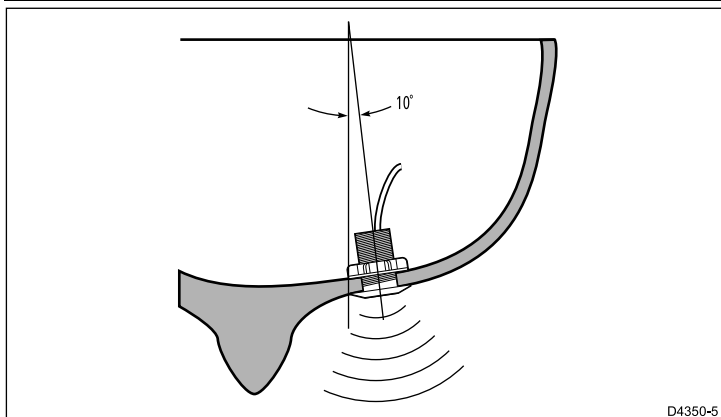


1	Voilier
2	Bateau moteur à coque planante
3	Bateau moteur à déplacement

Chaque capteur doit également :

- Être positionné devant les hélices (à une distance d'au moins 10 % de la longueur de la ligne de flottaison).
- Être positionné à au moins 150 mm (6 in) de la quille (idéalement devant la quille sur un voilier).
- Être aussi près que possible de la ligne centrale du navire.
- Être dégagé des autres passe-coques ou saillies.
- Disposer d'un dégagement suffisant dans la coque pour fixer l'écrou.
- Disposer d'une hauteur libre de 100 mm (4") pour permettre la dépose.

Note : En plus des exigences ci-dessus, le capteur de profondeur doit être installé à 10° de la verticale.



Montage des capteurs de vitesse et de profondeur

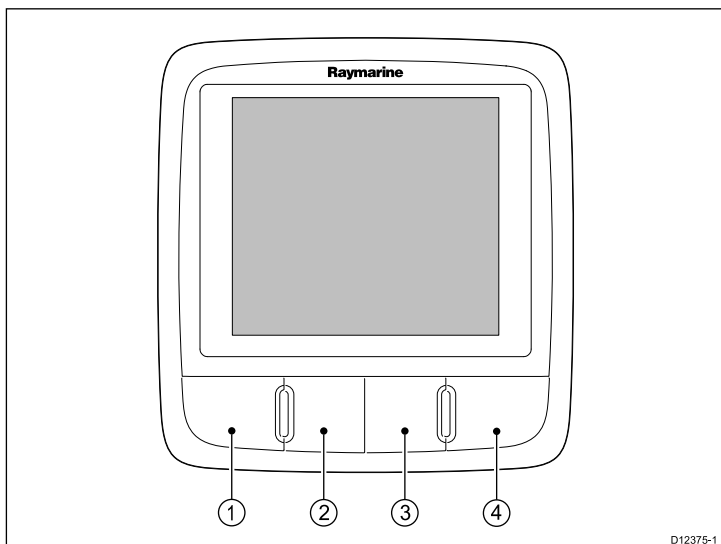
Les capteurs doivent être installés conformément aux instructions fournies avec les capteurs.

Chapitre 6 : Démarrage

Table des chapitres

- [6.1 Commandes en page 30](#)
- [6.2 Alimentation en page 30](#)
- [6.3 Écran de données maître en page 31](#)
- [6.4 Illumination en page 31](#)
- [6.5 Étalonnage en page 32](#)

6.1 Commandes



D12375-1

	i50 Depth	i50 Speed	i50 Tridata
1	Depth (Alimentation) (Profondeur) — Permet d'accéder aux informations de profondeur, de régler la luminosité, de régler le contraste et d'activer/désactiver les modes.	Speed (Alimentation) (Vitesse) — Permet d'accéder aux informations de vitesse, de régler la luminosité, de régler le contraste et d'activer/désactiver les modes.	Depth (Alimentation) (Profondeur) — Permet d'accéder aux informations de profondeur, de régler la luminosité, de régler le contraste et d'activer/désactiver les modes.
2	Alarm (Alarme) — Permet d'accéder aux niveaux d'alarme et aux paramètres d'alarme.	Trip (Trajet) — Permet d'accéder aux informations de loch journalier, loch totalisateur et température de l'eau.	Speed (Vitesse) — Permet d'accéder aux informations de vitesse et VMG
3	Offset (Offset) — Permet d'accéder aux paramètres d'offset de profondeur.	Timer (Chronomètre) — Permet d'accéder aux chronomètres de temps écoulé et départ de régates.	Trip (Trajet) — Permet d'accéder aux informations de loch journalier, loch totalisateur et température de l'eau.
4	Reset (Réinitialiser) — Sélectionnez et maintenez enfoncé pendant 3 secondes pour réinitialiser les données aux valeurs actuelles.	Reset (Réinitialiser) — Sélectionnez et maintenez enfoncé pendant 3 secondes pour réinitialiser les données aux valeurs actuelles.	Reset (Réinitialiser) — Sélectionnez et maintenez enfoncé pendant 3 secondes pour réinitialiser les données aux valeurs actuelles.

6.2 Alimentation

Mise sous tension de l'appareil

L'alimentation étant sous tension mais l'appareil éteint :

1. Appuyez sur la touche **Alimentation** et maintenez-la enfoncée jusqu'à ce que l'appareil s'allume et que les données soient affichées (environ 2 secondes).

Note : Quand l'alimentation à l'appareil est sous tension, celui-ci s'allume automatiquement.

Mise hors tension de l'appareil

1. Appuyez sur la touche **Alimentation** et maintenez-la enfoncée jusqu'à ce que le compte à rebours s'affiche et atteigne zéro (environ 6 à 8 secondes).

6.3 Écran de données maître

Quand un système contient plusieurs unités capables d'afficher un type de donnée, l'unité physiquement connectée au capteur doit être configurée comme l'écran de données maître et les autres unités comme des répéteurs.

Configuration d'une unité comme écran de données maître

1. Consultez la section *Étalonnage intermédiaire* pour obtenir des précisions sur la configuration de votre unité comme écran de données maître.

6.4 Illumination

Réglage du niveau de la luminosité

La luminosité peut être réglée à l'aide de la touche d'alimentation.

En mode de fonctionnement normal :

1. Appuyez sur la touche **Alimentation** pendant environ 1 seconde pour afficher la page de luminosité.
2. En fonction de votre modèle d'afficheur, procédez comme suit pour régler le niveau de luminosité :
 - i. **i50 Depth** — Utilisez les touches **Offset** et **Reset** pour régler la luminosité au niveau requis.
 - ii. **i50 Speed** — Utilisez les touches **Timer** et **Reset** pour régler la luminosité au niveau requis.
 - iii. **i50 Tridata** — Utilisez les touches **Trip** et **Reset** pour régler la luminosité au niveau requis.

Note : La page de luminosité disparaîtra au bout de 7 secondes d'inactivité.

Réglage du contraste

Le niveau de contraste peut être réglé à l'aide de la touche d'alimentation.

En mode de fonctionnement normal :

1. Appuyez sur la touche **Alimentation** pendant environ 3 secondes pour afficher la page de contraste.
2. En fonction de votre modèle d'afficheur, procédez comme suit pour régler le niveau de contraste :
 - i. **i50 Depth** — Utilisez les touches **Offset** et **Reset** pour régler le contraste au niveau requis.
 - ii. **i50 Speed** — Utilisez les touches **Timer** et **Reset** pour régler le contraste au niveau requis.
 - iii. **i50 Tridata** — Utilisez les touches **Trip** et **Reset** pour régler le contraste au niveau requis.
3. La page de contraste étant affichée, sélectionnez la touche **Alimentation** pour parcourir les réglages de contraste disponibles.

Note : La page de contraste disparaîtra au bout de 7 secondes d'inactivité.

6.5 Étalonnage

Avant la première utilisation, il est nécessaire d'exécuter des procédures d'étalonnage pour s'assurer que l'instrument fonctionne de façon optimale avec votre navire.

Les procédures d'étalonnage sont les suivantes :

- Étalonnage utilisateur
- Étalonnage intermédiaire
- Configuration de groupe
- Étalonnage revendeur

Note : La configuration de groupe porte sur l'illumination de groupe et ne fait pas partie du processus d'étalonnage.

Étalonnage utilisateur

Les procédures d'étalonnage dépendent du modèle de l'afficheur.

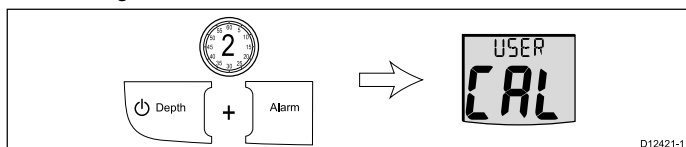
Les options d'étalonnage utilisateur comprennent :

i50 Depth	i50 Speed	i50 Tridata
Définition des unités requises pour les mesures de profondeur.	Définition des unités requises pour les mesures de profondeur.	Définition des unités requises pour les mesures de profondeur.
Définition de l'offset de profondeur requis.	Définition de la réponse à la vitesse requise.	Définition de l'offset de profondeur requis.
Verrouillage de l'alarme haut-fond.	Définition des unités de distance enregistrée requises.	Verrouillage de l'alarme haut-fond.
	Définition des relevés de vitesse corrects.	Définition des unités requises pour les mesures de profondeur.
	Définition des unités de température requises.	Définition de la réponse à la vitesse requise.
	Définition des relevés de température requis.	Définition des unités de distance enregistrée requises.
	Activation ou désactivation du chronomètre.	Définition des relevés de vitesse corrects.
		Définition des unités de température requises.
		Définition des relevés de température requis.
		Activation ou désactivation du chronomètre.

Étalonnage de l'instrument i50 Depth

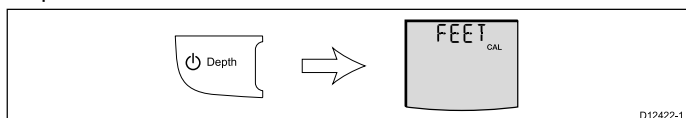
En mode de fonctionnement normal :

1. Appuyez simultanément sur les touches **Depth** et **Alarm** pendant environ 2 secondes pour afficher la page de saisie d'étalonnage utilisateur.



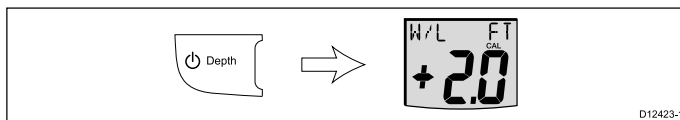
Note : L'écran de saisie d'étalonnage utilisateur disparaîtra au bout de 7 secondes d'inactivité.

2. Appuyez sur la touche **Depth** pour afficher la page des unités de profondeur.



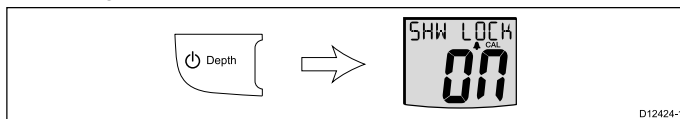
3. À l'aide des touches **Offset** et **Reset**, sélectionnez les unités de profondeur requises.

4. Appuyez sur la touche **Depth** pour afficher la page d'offset de profondeur.



5. À l'aide des touches **Offset** et **Reset** (Réinitialiser), réglez l'offset de profondeur requis.

6. Appuyez sur la touche **Depth** pour afficher la page de verrouillage de l'alarme de haut-fond.

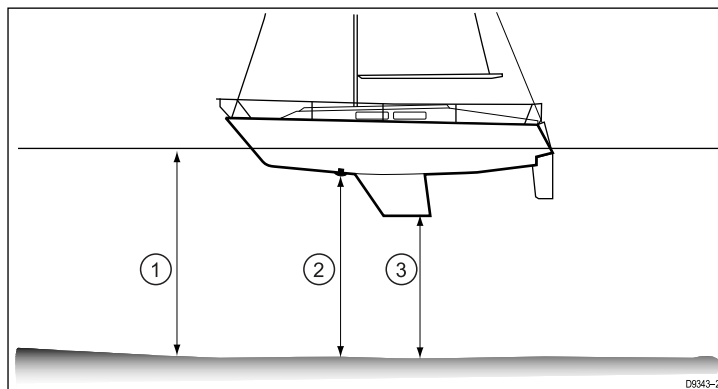


7. Activez ou désactivez le verrouillage de l'alarme de haut-fond à l'aide des touches **Offset** et **Reset** (Réinitialiser).
8. Pour quitter les pages d'étalonnage utilisateur à tout moment, appuyez simultanément sur les touches **Depth** et **Alarm** pendant 2 secondes.

Décalage de profondeur

La profondeur correspond à la distance entre le capteur et le fond, mais vous pouvez lui appliquer une valeur de décalage (offset), de telle sorte que l'indication de profondeur représente la distance entre la quille ou la ligne d'eau et le fond.

Avant de définir ce décalage, déterminez la profondeur d'immersion du capteur par rapport à la ligne d'eau ou le bas de la quille, selon le cas. Réglez ensuite la valeur de décalage appropriée à l'aide de l'option de décalage.



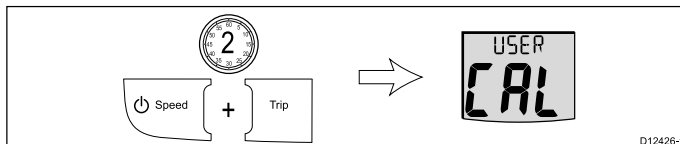
1	Décalage par rapport à la ligne d'eau
2	Décalage de capteur / zéro
3	Décalage par rapport à la quille

Si vous n'appliquez pas de décalage, les indications de profondeur affichées représentent la profondeur d'immersion du capteur par rapport au fond.

Étalonnage de l'instrument i50 Speed

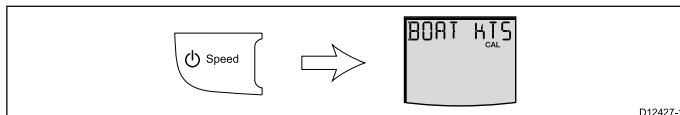
En mode de fonctionnement normal :

1. Appuyez simultanément sur les touches **Speed** et **Trip** pendant environ 2 secondes pour afficher la page de saisie d'étalonnage utilisateur.



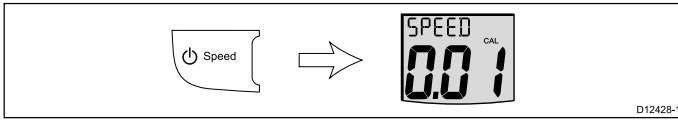
Note : L'écran de saisie d'étalonnage utilisateur disparaîtra au bout de 7 secondes d'inactivité.

2. Appuyez sur la touche **Speed** pour afficher la page des unités de vitesse.



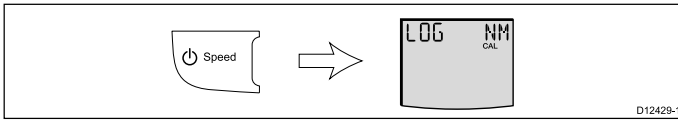
3. À l'aide des touches **Timer** et **Reset** (Réinitialiser), sélectionnez les unités de vitesse requises.

4. Appuyez sur la touche **Speed** pour afficher la page de résolution de la vitesse.



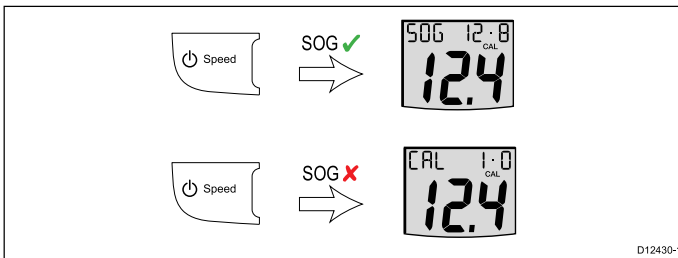
5. À l'aide des touches **Timer** et **Reset** (Réinitialiser), réglez la résolution requise pour la vitesse.

6. Appuyez sur la touche **Speed** pour afficher la page des unités du loch de vitesse.

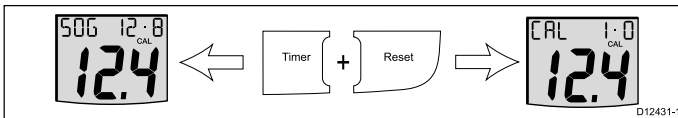


7. À l'aide des touches **Timer** et **Reset** (Réinitialiser), sélectionnez les unités de loch de vitesse requises.

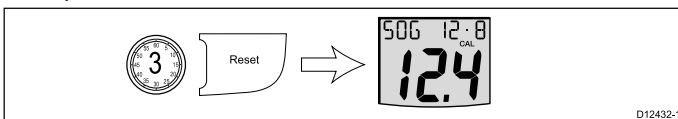
8. Appuyez sur la touche **Speed** pour afficher l'une des pages de vitesse actuelle. Si des données SOG sont disponibles via SeaTalk, la page SOG s'affiche. Si aucune donnée SOG n'est disponible, la page de facteur d'étalonnage s'affiche.



9. Appuyez simultanément sur les touches **Timer** et **Reset** pour passer des pages de facteur d'étalonnage aux pages SOG et vice versa.

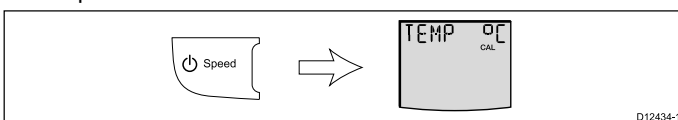


10. Si la page SOG s'affiche en condition d'étalement de marée, appuyez sur la touche **Reset** pendant 3 secondes afin d'accepter la valeur SOG pour la vitesse actuelle.



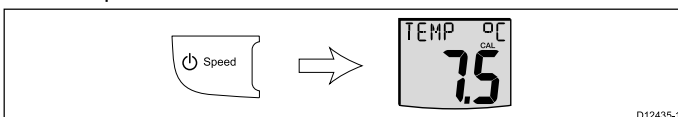
11. Sinon, la page de facteur d'étalonnage étant affichée, utilisez les touches **Timer** et **Reset** pour régler le facteur d'étalonnage à la vitesse actuelle estimée de votre navire.

12. Appuyez sur la touche **Speed** pour afficher la page des unités de température.



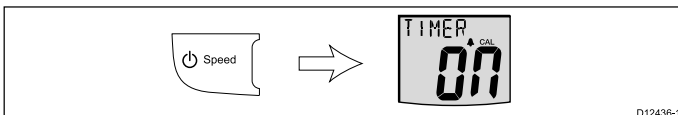
13. À l'aide des touches **Timer** et **Reset** (Réinitialiser), sélectionnez les unités de température requises.

14. Appuyez sur la touche **Speed** pour afficher la page d'étalonnage de la température.



15. À l'aide des touches **Timer** et **Reset** (Réinitialiser), réglez l'unité pour indiquer la température actuelle de l'eau.

16. Appuyez sur la touche **Speed** pour afficher la page de chronomètre.

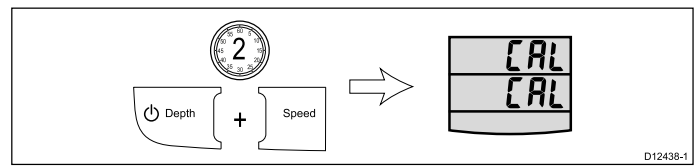


17. Activez ou désactivez les chronomètres de temps écoulé et départ de régata à l'aide des touches **Timer** et **Reset** (Réinitialiser).

18. Pour quitter les pages d'étalonnage utilisateur à tout moment, appuyez simultanément sur les touches **Speed** et **Trip** pendant 2 secondes.

Étalonnage de l'instrument i50 Tridata

1. Appuyez simultanément sur les touches **Depth** et **Speed** pendant environ 2 secondes pour afficher la page de saisie d'étalonnage utilisateur.

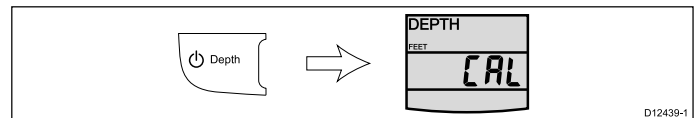


Note : L'écran de saisie d'étalonnage utilisateur disparaîtra au bout de 7 secondes d'inactivité.

Étalonnage de la profondeur de l'i50 Tridata

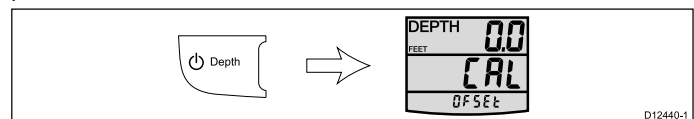
Dans la page de saisie d'étalonnage utilisateur :

1. Appuyez sur la touche **Depth** pour afficher la page des unités de profondeur.



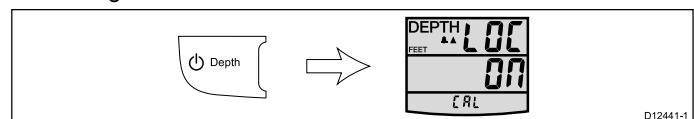
2. À l'aide des touches **Trip** et **Reset** (Réinitialiser), sélectionnez les unités de profondeur requises.

3. Appuyez sur la touche **Depth** pour afficher la page d'offset de profondeur.



4. À l'aide des touches **Trip** et **Reset** (Réinitialiser), réglez l'offset de profondeur requis.

5. Appuyez sur la touche **Depth** pour afficher la page de verrouillage de l'alarme de haut-fond.



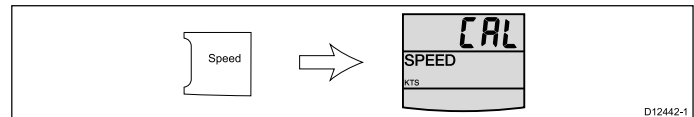
6. Activez ou désactivez le verrouillage de l'alarme de haut-fond à l'aide des touches **Trip** et **Reset** (Réinitialiser).

7. Pour quitter les pages d'étalonnage utilisateur à tout moment, appuyez simultanément sur les touches **Depth** et **Speed** pendant 2 secondes.

Étalonnage de la vitesse de l'i50 Tridata

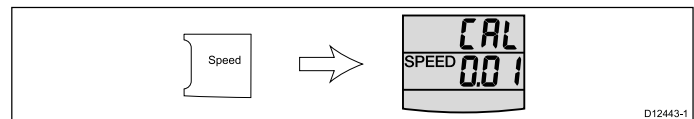
En mode de fonctionnement normal :

1. Appuyez sur la touche **Speed** pour afficher la page des unités de vitesse.



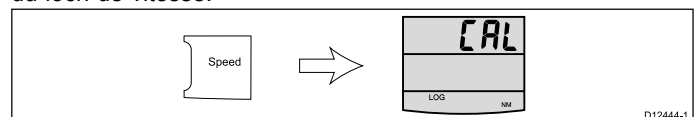
2. À l'aide des touches **Trip** et **Reset** (Réinitialiser), définissez les unités de vitesse requises.

3. Appuyez sur la touche **Speed** pour afficher la page de résolution de la vitesse.

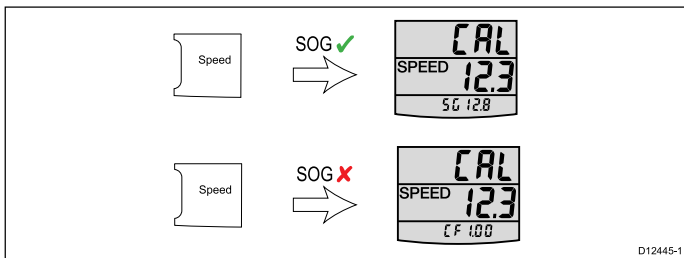


4. À l'aide des touches **Trip** et **Reset** (Réinitialiser), réglez la résolution requise pour la vitesse.

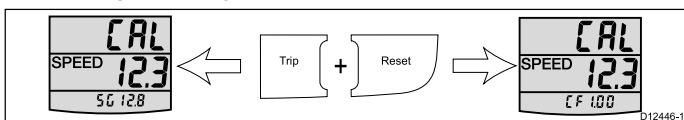
5. Appuyez sur la touche **Speed** pour afficher la page des unités du loch de vitesse.



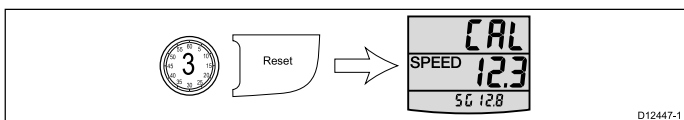
- À l'aide des touches **Trip** et **Reset** (Réinitialiser), sélectionnez les unités de loch de vitesse requises.
- Appuyez sur la touche **Speed** pour afficher l'une des pages de vitesse actuelle. Si des données SOG sont disponibles via SeaTalk, la page SOG s'affiche. Si aucune donnée SOG n'est disponible, la page de facteur d'étalonnage s'affiche.



- Appuyez simultanément sur les touches **Trip** et **Reset** et maintenez-les enfoncées pour passer des pages de facteur d'étalonnage aux pages SOG et vice versa.

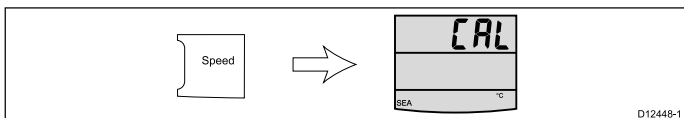


- Si la page SOG s'affiche en condition d'étalement de marée, appuyez sur la touche **Reset** pendant 3 secondes afin d'accepter la valeur SOG pour la vitesse actuelle.

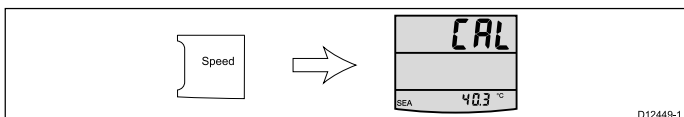


- Sinon, la page de facteur d'étalonnage étant affichée, utilisez les touches **Trip** et **Reset** pour régler le facteur d'étalonnage à la vitesse actuelle estimée de votre navire.

- Appuyez sur la touche **Speed** pour afficher la page des unités de température.

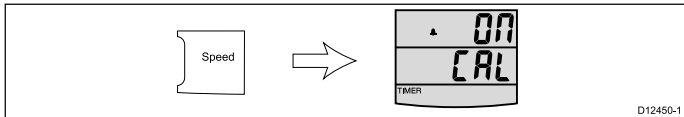


- Appuyez sur la touche **Speed** pour afficher la page d'étalonnage de la température.



- À l'aide des touches **Trip** et **Reset** (Réinitialiser), réglez l'unité pour indiquer la température actuelle de l'eau.

- Appuyez sur la touche **Speed** pour afficher la page de chronomètre.



- Activez ou désactivez les chronomètres de temps écoulé et départ de régata à l'aide des touches **Trip** et **Reset** (Réinitialiser).

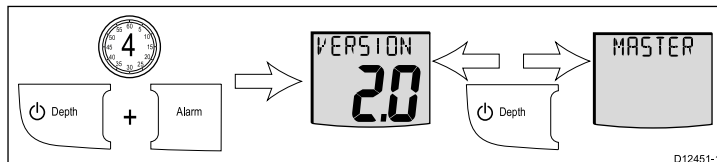
- Pour quitter les pages d'étalonnage utilisateur à tout moment, appuyez simultanément sur les touches **Depth** et **Speed** pendant 2 secondes.

Étalonnage intermédiaire

Un étalonnage intermédiaire vous permet de :

i50 Depth	i50 Speed	i50 Tridata
Vérifier la version logicielle de l'instrument.	Vérifier la version logicielle de l'instrument.	Vérifier la version logicielle de l'instrument.
Vérifier et, au besoin, changer l'état de l'instrument (maître ou répéteur).	Vérifier l'état de l'instrument (maître ou répéteur).	Vérifier et, au besoin, changer l'état de l'instrument (maître ou répéteur).
	Effectuer une procédure d'étalonnage sur une distance mesurée pour assurer l'exactitude des mesures de vitesse.	Effectuer une procédure d'étalonnage sur une distance mesurée pour assurer l'exactitude des mesures de vitesse.

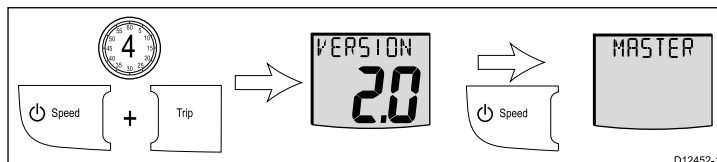
Contrôle de l'état et de la version du logiciel de l'i50 Depth



En mode de fonctionnement normal :

- Appuyez simultanément sur les touches **Depth** et **Alarm** pendant 4 secondes :
La version du logiciel s'affiche.
- Appuyez sur la touche **Depth** pour afficher l'état de l'instrument. Master (maître, capteur connecté) ou Repeater (répéteur, pas de capteur connecté).
- Pour changer l'état :
 - Appuyez simultanément sur les touches **Offset** et **Reset** pour passer au mode réglage. En mode réglage, l'état clignote.
 - Appuyez sur **Offset** ou sur **Reset** pour changer l'état entre Master (maître) et Repeater (répéteur).
- Pour quitter le paramétrage d'étalonnage intermédiaire à tout moment, appuyez simultanément sur les touches **Depth** et **Alarm** pendant 4 secondes.

Contrôle de la version et de l'état du logiciel de l'i50 Speed



En mode de fonctionnement normal :

- Appuyez simultanément sur les touches **Speed** et **Trip** pendant 4 secondes :
La version du logiciel s'affiche.
- Appuyez sur la touche **Speed** pour afficher l'état de l'instrument. Master (maître, capteur connecté) ou Repeater (répéteur, pas de capteur connecté).
- Appuyez à nouveau sur **Speed** pour commencer l'étalonnage de la vitesse.
- Pour quitter le paramétrage d'étalonnage intermédiaire à tout moment, appuyez simultanément sur les touches **Speed** et **Trip** pendant 4 secondes.

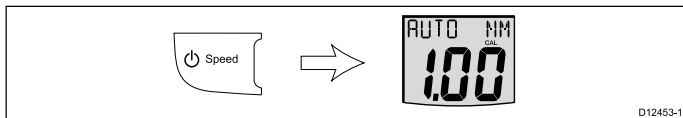
Procédure d'étalonnage de la vitesse – i50 Speed

L'étalonnage de la vitesse nécessite 2 trajets sur une distance mesurée, pour déterminer le facteur d'étalonnage et l'appliquer à votre appareil. Chaque trajet consiste en un aller et un retour, pour minimiser l'effet de la dérive de marée lors de la détermination du facteur d'étalonnage.

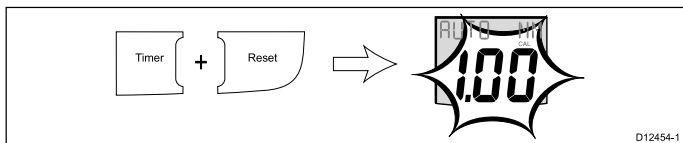
Dans la page d'étalonnage intermédiaire :

Note : Cette procédure n'est pas nécessaire si la vitesse actuelle est définie à la vitesse sur le fond (SOG).

- Appuyez sur la touche **Speed** jusqu'à ce que la page de longueur du trajet d'étalonnage s'affiche.



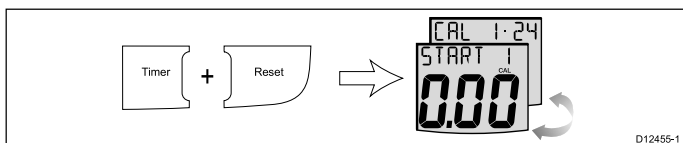
- Appuyez simultanément sur les touches **Timer** et **Reset** pour passer au mode réglage.



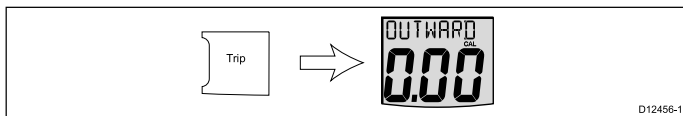
En mode réglage, la longueur du trajet clignote.

- À l'aide de la touche **Timer** ou **Reset** (Réinitialiser), réglez la longueur du trajet à la valeur requise (entre 0,25 et 2,50).
- Appuyez simultanément sur les touches **Timer** et **Reset** pour commencer l'étalonnage de la vitesse.

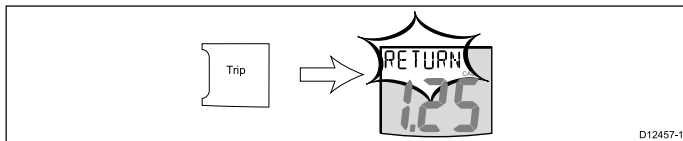
La page d'étalonnage d'état s'affiche. Le texte en haut de la page alterne entre START 1 (DÉBUT 1) et le facteur d'étalonnage actuellement appliqué.



- Commencez le trajet aller de l'étalonnage et appuyez sur la touche **Trip** quand vous passez le point de départ, de façon à ce que la page affiche OUTWARD (ALLER) en haut. La valeur affichée change à mesure que le trajet d'étalonnage progresse.



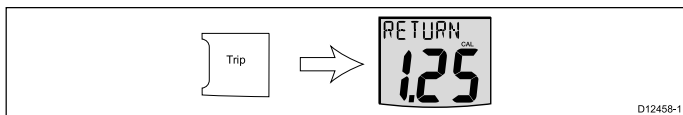
- À la fin du trajet aller, appuyez à nouveau sur **Trip**.



Le texte RETURN (RETOUR) clignotera en haut de la page et la distance affichée sera figée.

Note : La valeur de distance affichée peut être différente de la distance mesurée en raison d'erreurs dues aux courants de marée.

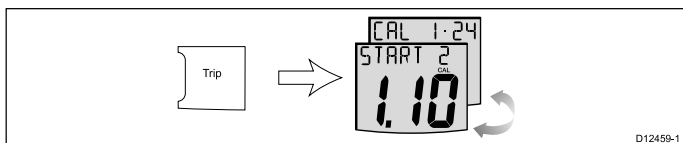
- Faites virer votre navire, commencez le trajet retour et appuyez sur la touche **Trip** de sorte que RETURN (RETOUR) cesse de clignoter et que la valeur affichée recommence à augmenter.



- À la fin du trajet retour, appuyez à nouveau sur la touche **Trip**.

À ce stade :

- Le texte START 2 (DÉBUT 2) alterne avec le nouveau facteur d'étalonnage en haut de la page.
- La distance affichée est figée.



Note : La distance affichée devrait être très proche de la distance réelle (mesurée) du trajet d'étalonnage.

- Si vous êtes satisfait des résultats du premier trajet d'étalonnage, appuyez simultanément sur les touches **Speed** et **Trip** pour enregistrer le nouveau facteur d'étalonnage et quitter la procédure d'étalonnage de la vitesse.

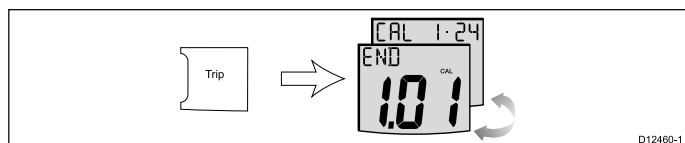
- Si vous souhaitez procéder à un deuxième étalonnage, appuyez sur la touche **Trip**.

- Suivez les étapes 5 à 7 ci-dessus pour effectuer un deuxième trajet d'étalonnage.

- À la fin du trajet retour, appuyez sur la touche **Trip**.

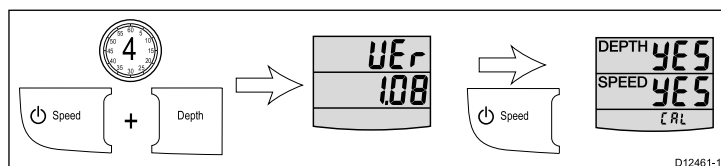
À ce stade :

- Le texte END (FIN) alterne avec le nouveau facteur d'étalonnage en haut de la page.
- La distance affichée est figée.



- Pour quitter la procédure d'étalonnage à tout moment, appuyez simultanément sur les touches **Speed** et **Trip** pendant 4 secondes.

Contrôle de l'état et de la version du logiciel de l'i50 Tridata



En mode de fonctionnement normal :

- Appuyez simultanément sur les touches **Depth** et **Speed** pendant 4 secondes :
La version du logiciel s'affiche.
- Appuyez sur la touche **Speed** pour afficher l'état de l'instrument. Master (maître, capteur connecté) ou Repeater (répétiteur, pas de capteur connecté).
- Pour changer l'état de la profondeur :
 - Appuyez simultanément sur les touches **Trip** et **Reset** pour passer au mode réglage.
En mode réglage, l'état clignote.
 - Appuyez sur **Trip** ou sur **Reset** pour changer l'état entre Master (maître) et Repeater (répétiteur).
- Appuyez à nouveau sur **Speed** pour commencer l'étalonnage de la vitesse.
- Pour quitter le paramétrage d'étalonnage intermédiaire à tout moment, appuyez simultanément sur les touches **Depth** et **Speed** pendant 4 secondes.

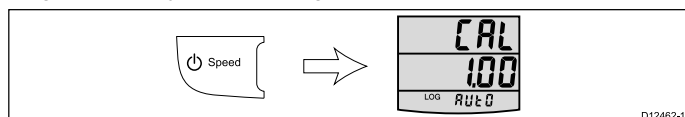
Procédure d'étalonnage de la vitesse – i50 Tridata

L'étalonnage de la vitesse nécessite 2 trajets sur une distance mesurée, pour déterminer le facteur d'étalonnage et l'appliquer à votre appareil. Chaque trajet consiste en un aller et un retour, pour minimiser l'effet de la dérive de marée lors de la détermination du facteur d'étalonnage.

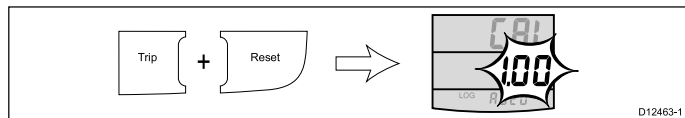
Dans la page d'étalonnage intermédiaire :

Note : Cette procédure n'est pas nécessaire si la vitesse actuelle est définie à la vitesse sur le fond (SOG).

- Appuyez sur la touche **Speed** jusqu'à ce que la page de longueur du trajet d'étalonnage s'affiche.



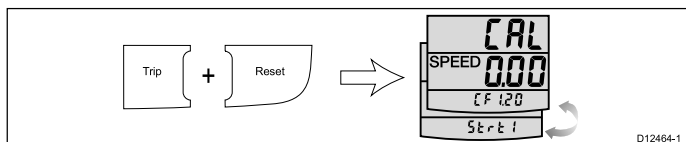
- Appuyez simultanément sur les touches **Trip** et **Reset** pour passer au mode réglage.



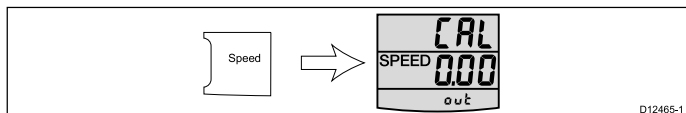
En mode réglage, la longueur du trajet clignote.

- À l'aide de la touche **Trip** ou **Reset** (Réinitialiser), réglez la longueur du trajet à la valeur requise (entre 0,25 et 2,50).

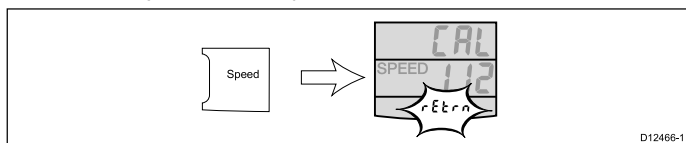
4. Appuyez simultanément sur les touches **Trip** et **Reset** pour commencer l'étalonnage de la vitesse
- La page d'étalonnage d'état s'affiche. Le texte en haut de la page alterne entre START 1 (DÉBUT 1) et le facteur d'étalonnage actuellement appliqué.



5. Commencez le trajet aller de l'étalonnage et appuyez sur la touche **Speed** quand vous passez le point de départ, de façon à ce que la page affiche OUTWARD (ALLER) en haut. La valeur affichée change à mesure que le trajet d'étalonnage progresse.



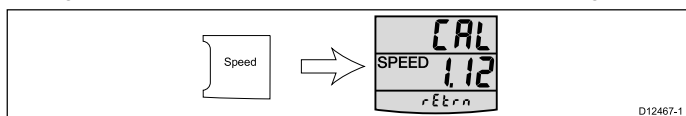
6. À la fin du trajet aller, appuyez à nouveau sur **Speed**.



Le texte RETURN (RETOUR) clignotera en haut de la page et la distance affichée sera figée.

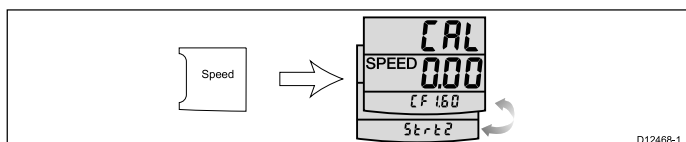
Note : La valeur de distance affichée peut être différente de la distance mesurée en raison d'erreurs dues aux courants de marée.

7. Faites virer votre navire, commencez le trajet retour et appuyez sur la touche **Speed** de sorte que RETURN (RETOUR) cesse de clignoter et que la valeur affichée recommence à augmenter.



8. À la fin du trajet retour, appuyez à nouveau sur la touche **Speed**. À ce stade :

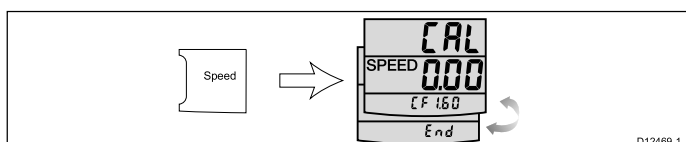
- Le texte START 2 (DÉBUT 2) alterne avec le nouveau facteur d'étalonnage en haut de la page.
- La distance affichée est figée.



Note : La distance affichée devrait être très proche de la distance réelle (mesurée) du trajet d'étalonnage.

9. Si vous êtes satisfait des résultats du premier trajet d'étalonnage, appuyez simultanément sur les touches **Depth** et **Speed** pour enregistrer le nouveau facteur d'étalonnage, quitter la procédure d'étalonnage de la vitesse et retourner à la page d'état.
10. Si vous souhaitez procéder à un deuxième étalonnage, appuyez sur la touche **Speed**.
11. Suivez les étapes 5 à 7 ci-dessus pour effectuer un deuxième trajet d'étalonnage.
12. À la fin du trajet retour, appuyez sur la touche **Speed**.

- À ce stade :
- Le texte END (FIN) alterne avec le nouveau facteur d'étalonnage en haut de la page.
 - La distance affichée est figée.



13. Pour quitter la procédure d'étalonnage à tout moment, appuyez simultanément sur les touches **Depth** et **Speed** pendant 4 secondes.

Étalonnage revendeur

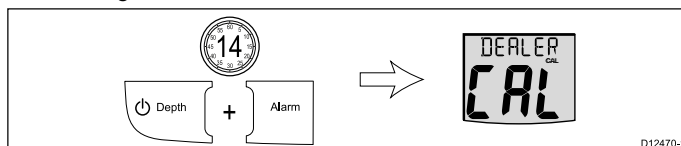
Les procédures d'étalonnage revendeur couvrent les opérations suivantes :

i50 Depth	i50 Speed	i50 Tridata
Activer/désactiver les options d'étalonnage utilisateur.	Activer/désactiver les options d'étalonnage utilisateur.	Activer/désactiver les options d'étalonnage utilisateur.
Définir la réponse à la profondeur requise.	Définir la réponse à la vitesse requise.	Définir la source de données pour les informations de vitesse.
Activer/désactiver le mode démonstration.	Définir la réponse au VMG requise.	Définir la réponse à la vitesse requise.
Réinitialiser aux réglages d'usine par défaut	Activer/désactiver le mode démonstration.	Définir la réponse à la profondeur requise.
	Réinitialiser aux réglages d'usine par défaut	Activer/désactiver le mode démonstration.
		Réinitialiser aux réglages d'usine par défaut

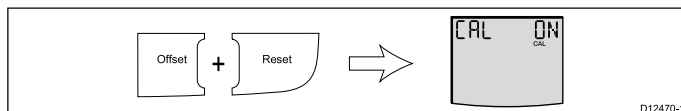
Configuration des options d'étalonnage revendeur - i50 Depth

En mode de fonctionnement normal :

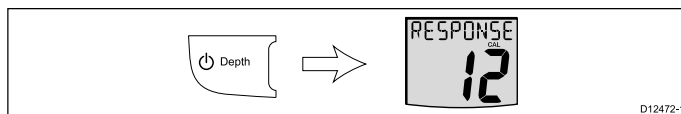
1. Appuyez simultanément sur les touches **Depth** et **Alarm** pendant environ 14 secondes pour afficher la page de saisie d'étalonnage revendeur.



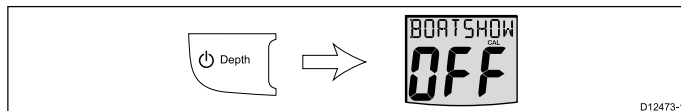
2. Appuyez sur les touches **Offset** et **Reset** pour afficher la page d'accès à l'étalonnage utilisateur.



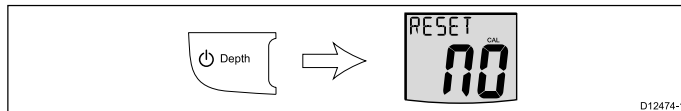
3. Activez ou désactivez l'étalonnage utilisateur à l'aide des touches **Offset** et **Reset** (Réinitialiser).
4. Appuyez sur la touche **Depth** pour afficher la page de réponse à la profondeur.



5. À l'aide des touches **Offset** et **Reset** (Réinitialiser), réglez la réponse à la profondeur requise.
6. Appuyez sur la touche **Depth** pour afficher la page du mode démonstration.



7. Appuyez sur la touche **Depth** pour afficher la page de réinitialisation aux valeurs d'usine.

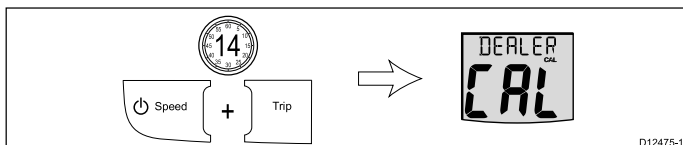


8. Utilisez les touches **Offset** et **Reset** pour réinitialiser l'appareil aux valeurs d'usine par défaut.
9. Pour quitter les pages d'étalonnage revendeur à tout moment, appuyez simultanément sur les touches **Depth** et **Alarm** pendant environ 2 secondes.

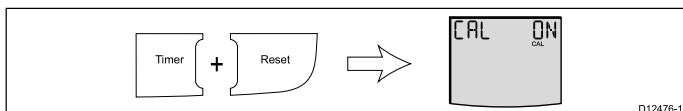
Configuration des options d'étalonnage revendeur - i50 Speed

En mode de fonctionnement normal :

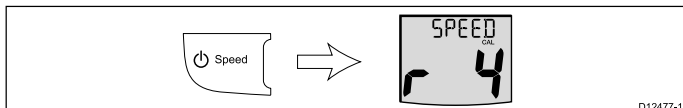
1. Appuyez simultanément sur les touches **Speed** et **Trip** pendant environ 14 secondes pour afficher la page de saisie d'étalonnage revendeur.



2. Appuyez simultanément sur les touches **Timer** et **Reset** pour afficher la page d'accès à l'étalonnage utilisateur.

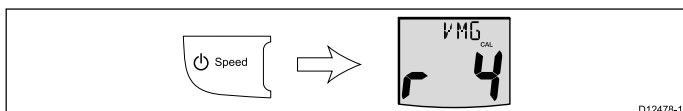


3. Appuyez sur la touche **Speed** pour afficher la page de réponse à la vitesse.



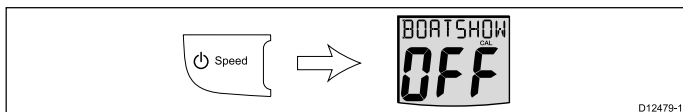
4. À l'aide des touches **Timer** et **Reset** (Réinitialiser), réglez la valeur requise pour la réponse à la vitesse.

5. Appuyez sur la touche **Speed** pour afficher la page de réponse au VMG.



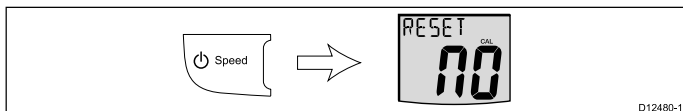
6. À l'aide des touches **Timer** et **Reset** (Réinitialiser), réglez la valeur requise pour la réponse au VMG.

7. Appuyez sur la touche **Speed** pour afficher la page du mode démonstration.



8. Activez ou désactivez le mode démonstration à l'aide des touches **Timer** et **Reset** (Réinitialiser).

9. Appuyez sur la touche **Speed** pour afficher la page de réinitialisation aux valeurs d'usine.



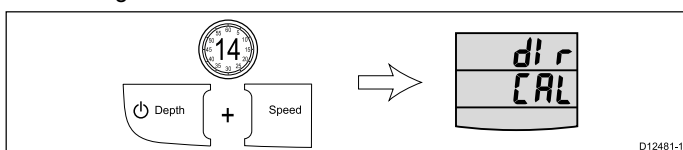
10. Utilisez les touches **Timer** et **Reset** pour réinitialiser l'appareil aux valeurs d'usine par défaut.

11. Pour quitter les pages d'étalonnage revendeur à tout moment, appuyez simultanément sur les touches **Speed** et **Trip** pendant environ 2 secondes.

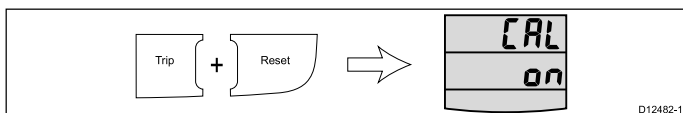
Configuration des options d'étalonnage revendeur - i50 Tridata

En mode de fonctionnement normal :

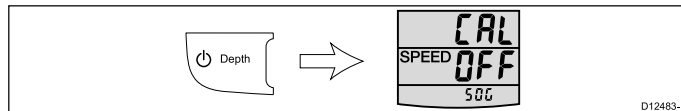
1. Appuyez simultanément sur les touches **Depth** et **Speed** pendant environ 14 secondes pour afficher la page de saisie d'étalonnage revendeur.



2. Appuyez simultanément sur les touches **Trip** et **Reset** pour afficher la page d'accès à l'étalonnage utilisateur.

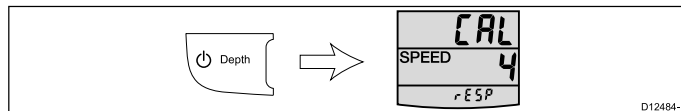


3. Appuyez sur la touche **Depth** pour afficher la page de sélection de la vitesse.



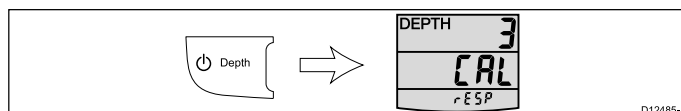
4. Activez ou désactivez la source de données de vitesse à l'aide des touches **Trip** et **Reset** (Réinitialiser).

5. Appuyez sur la touche **Depth** pour afficher la page de réponse à la vitesse.



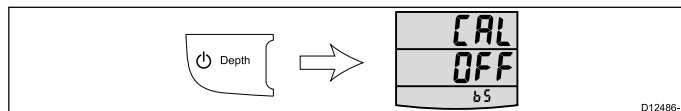
6. À l'aide des touches **Trip** et **Reset** (Réinitialiser), réglez la valeur requise pour la réponse à la vitesse.

7. Appuyez sur la touche **Depth** pour afficher la page de réponse à la profondeur.



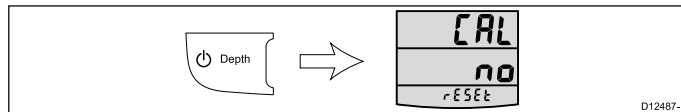
8. À l'aide des touches **Trip** et **Reset** (Réinitialiser), réglez la valeur requise pour la réponse à la profondeur.

9. Appuyez sur la touche **Depth** pour afficher la page du mode démonstration.



10. Activez ou désactivez le mode démonstration à l'aide des touches **Trip** et **Reset** (Réinitialiser).

11. Appuyez sur la touche **Depth** pour afficher la page de réinitialisation aux valeurs d'usine.



12. Utilisez les touches **Trip** et **Reset** pour réinitialiser l'appareil aux valeurs d'usine par défaut.

13. Pour quitter les pages d'étalonnage revendeur à tout moment, appuyez simultanément sur les touches **Depth** et **Speed** pendant environ 2 secondes.

Chapitre 7 : Utilisation de votre écran

Table des chapitres

- [7.1 Pages en page](#) 40
- [7.2 Fonctionnement de l'i50 Depth](#) en page 40
- [7.3 Fonctionnement de l'i50 Speed](#) en page 41
- [7.4 Fonctionnement de l'i50 Tridata](#) en page 43
- [7.5 Illumination de groupe](#) en page 45

7.1 Pages

Les pages disponibles dépendent du modèle de l'afficheur et sont listées dans le tableau ci-dessous :

i50 Depth	i50 Speed	i50 Tridata
Profondeur actuelle	Vitesse du navire	Profondeur actuelle
*Profondeur maximale	Speed Over Ground (Vitesse sur le fond ou SOG)	Seuil de l'alarme haut-fond
*Profondeur minimale	Velocity Made Good (Compromis cap/vitesse ou VMG)	Seuil de l'alarme de profondeur
Alarme de haut-fond	*Vitesse moyenne	Seuil de l'alarme mouillage haut-fond
Alarme profondeur de mouillage	*Vitesse maximale	Seuil de l'alarme profondeur de mouillage
Alarme de mouillage haut-fond	Loch du navire	Vitesse maximale du navire
Alarme de profondeur	Température de l'eau	*Vitesse moyenne
	Distance de traversée	VMG au vent
	Chronomètre de temps écoulé	Température de l'eau
	Chronomètre départ de régata 1	Chronomètre de temps écoulé
	Chronomètre départ de régata 2	Chronomètre départ de régata 1
		Chronomètre départ de régata 2
		Loch du navire
		Distance de traversée

Note : Ces pages sont des pages temporaires et repasseront à la page permanente précédente au bout de 5 secondes d'inactivité.

Modification des pages

En mode de fonctionnement normal :

- En fonction du modèle de l'appareil, appuyez sur les touches **Depth**, **Speed**, **Timer** ou **Trip** pour parcourir les pages.

7.2 Fonctionnement de l'i50 Depth

Quand il est connecté au capteur de profondeur pertinent, votre instrument i50 Depth :

- Fournit des informations sur la profondeur actuelle, en pieds (ft), mètres (M) ou fathoms (FA).
- Enregistre la profondeur minimale et maximale mesurée pendant la période de fonctionnement de l'unité.
- Vous permet de définir les seuils d'alarme pour l'alarme de haut-fond, l'alarme de profondeur, l'alarme de mouillage haut-fond et l'alarme de profondeur de mouillage.
- Vous permet de voir l'offset appliqué au relevé de profondeur.

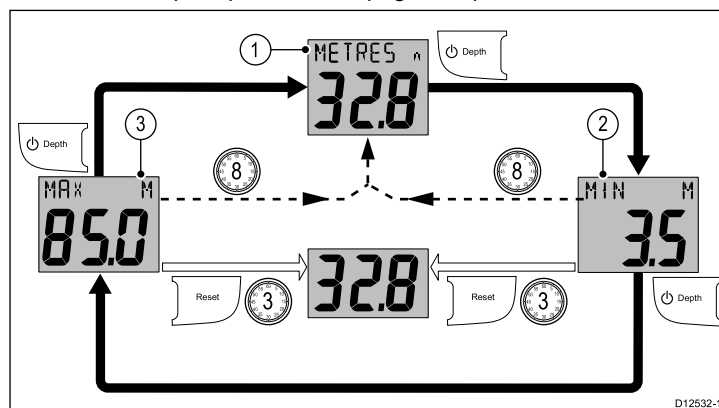
Note : Les informations de profondeur sont obtenues avec le capteur de profondeur connecté à l'unité. Cependant, quand l'instrument est connecté à un réseau SeaTalk comprenant un module sondeur compatible (fishfinder), les informations de profondeur sont fournies par le module sondeur quand il est sous tension.

Veillez noter que :

- Les unités de profondeur requises sont sélectionnées pendant l'étalonnage utilisateur.
- Des flèches de tendance de profondeur Haut / Bas sont affichées si le fond s'élève ou descend.
- Si pour une raison quelconque les informations de profondeur sont perdues, le titre de profondeur clignote et la valeur affichée correspondra à la dernière valeur de profondeur relevée.

Utilisation des pages de profondeur

Procédez ainsi pour parcourir les pages de profondeur.



La page de **profondeur actuelle** étant affichée :

- Appuyez sur la touche **Depth** pour afficher la page de **profondeur minimale**.
- Dans la page de **profondeur minimale** :
 - Appuyez sur la touche **Depth** pour afficher la page de **profondeur maximale**, ou
 - Appuyez et maintenez la touche **Reset** enfoncée pendant 3 secondes pour réinitialiser la profondeur minimale au relevé de profondeur actuelle.
- Dans la page de **profondeur maximale** :
 - Appuyez sur la touche **Depth** pour afficher la page de **profondeur actuelle**, ou
 - Appuyez et maintenez la touche **Reset** enfoncée pendant 3 secondes pour réinitialiser la profondeur maximale au relevé de profondeur actuelle.

Note : Seule la page de **profondeur actuelle** est une page permanente. Toutes les autres pages disparaîtront au bout de 8 secondes et repasseront à la page de **profondeur actuelle**.

Affichage de l'offset de profondeur

Pour afficher la valeur du décalage (offset) actuellement appliqué à votre instrument, veuillez procéder ainsi.

En mode de fonctionnement normal :

- Appuyez sur la touche **Offset** pour afficher la page d'**offset de profondeur**.
L'écran affiche la valeur de l'offset appliqué :

- Si une valeur d'offset positive est appliquée, **W/L** (WaterLine) est affiché pour indiquer un offset par rapport à la ligne d'eau.
- Si une valeur d'offset négative est appliquée, **KEEL** (Quille) est affiché pour indiquer un offset par rapport à la quille.
- Si une valeur d'offset nulle est appliquée, **OFFSET** est affiché pour indiquer un décalage capteur nul.

Note : Les informations d'offset de profondeur sont seulement disponibles sur les unités configurées comme écrans de données maîtres (voir la section *Écran de données maître* pour obtenir des compléments d'information.

7.3 Fonctionnement de l'i50 Speed

Quand il est connecté au capteur de vitesse ou de température pertinent, votre instrument i50 Speed fournit :

- Des informations de vitesse (actuelle, maximale et moyenne), en nœuds (KTS), milles par heure (MPH) ou kilomètres par heure (KPH).
- Les informations de loch et de distance journalière sont affichées en milles nautiques (NM), milles terrestres (M) ou kilomètres (KM).
- Les informations de température de l'eau sont affichées en degrés Celsius (°C) ou en degrés Fahrenheit (°F).
- Les informations de VMG (Velocity Made Good ou compromis cap/vitesse) sont seulement disponibles quand l'instrument est connecté à un réseau SeaTalk ou SeaTalk^{ng} comprenant également un capteur vent compatible.
- Les informations de SOG (Speed Over Ground ou vitesse sur le fond) sont seulement disponibles quand l'instrument est connecté à un réseau SeaTalk ou SeaTalk^{ng} comprenant également un GPS adéquat.
- Chronomètres de temps écoulé et départ de régates

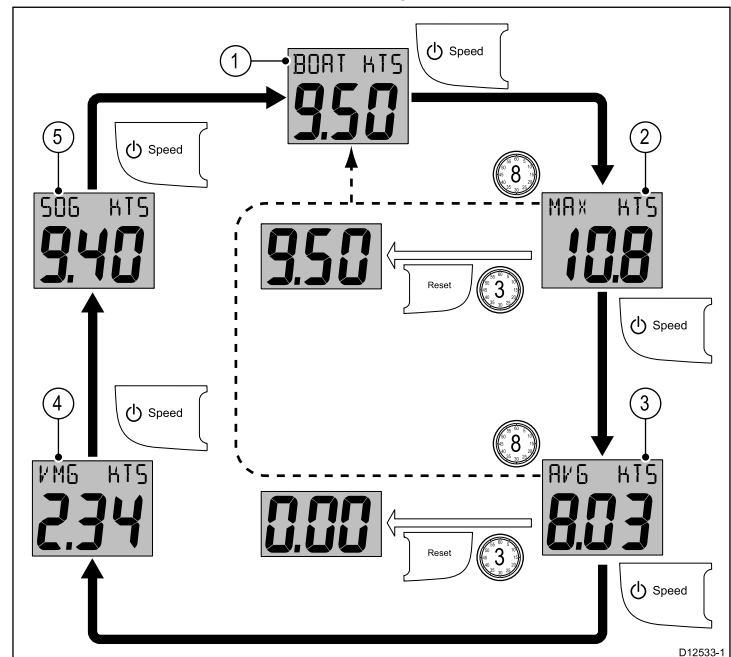
Note : Les unités requises pour la vitesse, la distance et la température sont sélectionnées pendant l'étalonnage utilisateur.

Veuillez noter que :

- Les relevés de vitesse maximale, vitesse moyenne et distance journalière sont réinitialisés à zéro quand l'instrument est allumé.
- L'écran de loch affiche la distance totale parcourue par le navire depuis que l'unité a été installée.

Utilisation des pages de vitesse

Procédez ainsi pour parcourir les pages de vitesse :



La page de **vitesse actuelle** étant affichée :

1. Appuyez sur la touche **Speed** pour afficher la page de **vitesse maximale**.
2. Dans la page de **vitesse maximale** :
 - i. Appuyez sur la touche **Speed** pour afficher la page de **vitesse moyenne**, ou
 - ii. Appuyez et maintenez la touche **Reset** enfoncée pendant 3 secondes pour définir la valeur de vitesse maximale à la vitesse actuelle du navire.
3. Dans la page de **vitesse moyenne** :
 - i. Appuyez sur la touche **Speed** pour afficher la page **VMG**, ou

Note : Les informations VMG ne sont disponibles que si votre unité fait partie d'un réseau SeaTalk ou SeaTalk^{ng} avec un instrument vent compatible connecté.

- ii. Appuyez sur la touche **Reset** et maintenez-la enfoncée pendant 3 secondes pour définir la valeur de la vitesse moyenne à zéro.

4. Dans la page **VMG**, appuyez sur la touche **Speed** pour afficher la page de **Vitesse sur le fond (SOG)**.

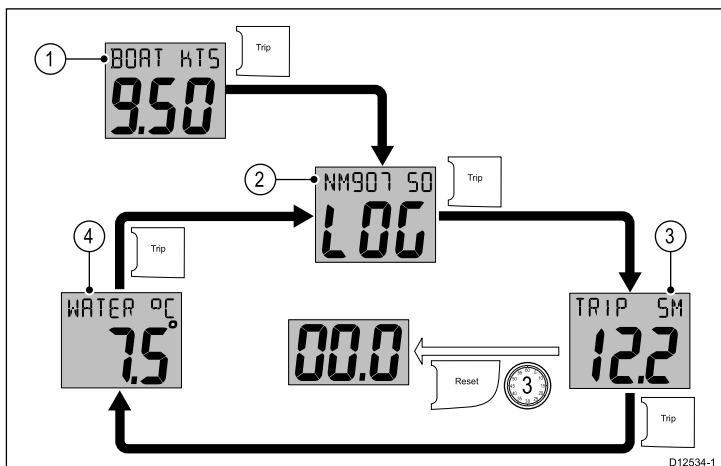
Note : Les informations SOG ne sont disponibles que si votre unité fait partie d'un réseau SeaTalk ou SeaTalk^{ng} avec un GPS adéquat connecté.

5. Dans la page **SOG**, appuyez sur la touche **Speed** pour afficher la page de **vitesse actuelle**.

Note : Les pages **vitesse maximale** et **vitesse moyenne** sont des pages temporaires et disparaîtront au bout de 8 secondes pour repasser à la page de **vitesse actuelle**.

Utilisation des pages de loch, distance journalière et température

Procédez ainsi pour parcourir les pages de loch, distance journalière, et température de l'eau disponibles.

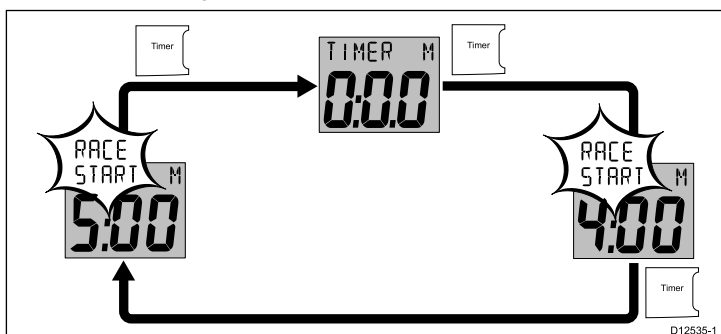


En mode de fonctionnement normal :

1. Appuyez sur la touche **Trip** pour afficher la page de **loch**.
2. Appuyez sur la touche **Trip** pour afficher la page de **distance journalière**.
3. Dans la page de **distance journalière** :
 - i. Appuyez sur la touche **Trip** pour afficher la page de **température de l'eau**, ou
 - ii. Appuyez sur la touche **Reset** et maintenez-la enfoncée pendant 3 secondes pour réinitialiser le relevé de distance journalière à zéro.
4. Appuyez sur la touche **Trip** pour afficher la page de **loch**.

Utilisation des chronomètres

Procédez ainsi pour parcourir et utiliser les pages de temps écoulé et de départ de régates.



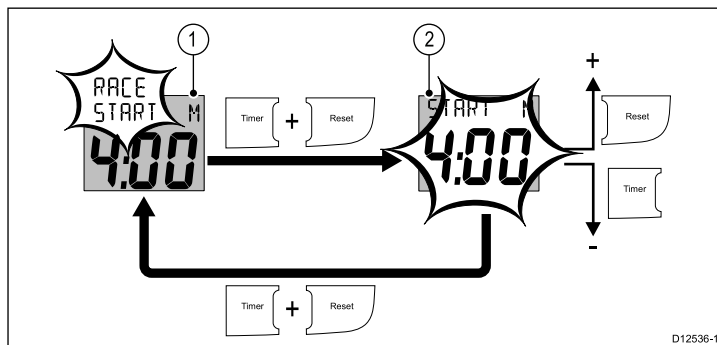
En mode de fonctionnement normal :

1. Appuyez sur la touche **Timer** pour parcourir les pages de chronomètre disponibles.
2. Appuyez sur la touche **Reset** pour démarrer le compte à rebours.
3. Avec le compte à rebours en marche, appuyez sur la touche **Reset** pour le suspendre.
4. Avec le compte à rebours en marche, appuyez et maintenez la touche **Reset** enfoncée pendant 1 seconde pour le réinitialiser.

Note : Quand le compte à rebours atteint zéro, il commence à augmenter.

Paramétrage du chronomètre départ de régates

Le chronomètre de départ de régates peut être réglé à une durée allant de 1 à 15 minutes.



Un **compte à rebours de régates** étant affiché

1. Appuyez simultanément et maintenez les touches **Timer** et **Reset** enfoncées pour passer au mode réglage.
2. En mode réglage :
 - i. Utilisez la touche **Reset** pour augmenter la valeur du chronomètre de départ de régates, ou
 - ii. Utilisez la touche **Timer** pour baisser la valeur du chronomètre de départ de régates.
 - iii. Appuyez simultanément et maintenez les touches **Timer** et **Reset** enfoncées pour quitter le mode réglage.

Chronomètre de temps écoulé

Le chronomètre est activé ou désactivé lors de l'étalonnage. Voir la section *Étalonnage utilisateur*.

Quand vous utilisez un compte à rebours de régates avec le chronomètre activé, celui émettra :

- Deux bips toutes les minutes.
- Trois bips au début de la dernière période de 30 secondes.
- Un bip pour chacune des dernières périodes de 10 secondes.
- Un bip de 2 secondes à zéro.

7.4 Fonctionnement de l'i50 Tridata

Quand il est connecté au(x) capteur(s) pertinent(s), votre instrument i50 Tridata :

- Fournit des informations de profondeur en pieds (FT) ou en mètres (M).
- Vous permet de définir les seuils d'alarme pour l'alarme de haut-fond, l'alarme de profondeur, l'alarme de mouillage haut-fond et l'alarme de profondeur de mouillage.
- Fournit des informations de vitesse (actuelle, maximale et moyenne), en nœuds (KTS), milles par heure (MPH) ou kilomètres par heure (KPH).
- Les informations de VMG (Velocity Made Good ou compromis cap/vitesse) sont seulement disponibles quand l'instrument est connecté à un réseau SeaTalk ou SeaTalk^{ng} comprenant également un capteur vent compatible.
- Fournit des informations de loch et distance journalière. Celles-ci sont affichées en milles nautiques (NM), milles terrestres (M) ou kilomètres (KM).
- Fournit des informations de température de l'eau. Elles sont affichées en degrés Celsius (°C) ou en degrés Fahrenheit (°F).
- Offre des fonctions de temps écoulé et de chronomètre départ de régata.

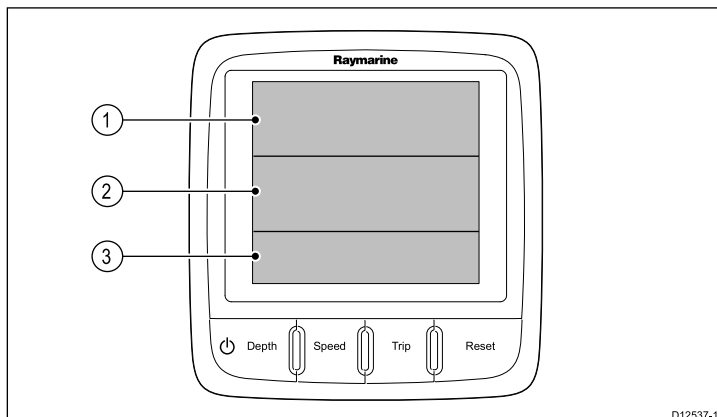
Note : Les informations de profondeur sont obtenues avec le capteur de profondeur connecté à l'unité. Cependant, quand l'instrument est connecté à un réseau SeaTalk comprenant un module sondeur compatible (fishfinder), les informations de profondeur sont fournies par le module sondeur quand il est sous tension.

Veillez noter que :

- Les unités de mesure requises sont sélectionnées pendant l'étalonnage utilisateur.
- Des flèches de tendance de profondeur Haut / Bas sont affichées si le fond s'élève ou descend rapidement.
- L'écran de loch affiche la distance totale parcourue par le navire depuis que l'unité a été installée.
- Les relevés de vitesse maximale, vitesse moyenne et distance journalière sont réinitialisés à zéro quand l'instrument est allumé.
- Si pour une raison quelconque les informations de profondeur sont perdues, le titre de profondeur clignote et la valeur affichée correspondra à la dernière valeur de profondeur relevée.

Mise en page de l'écran i50 Tridata

L'écran i50 Tridata est divisé en 3 zones séparées, chacune affichant un type d'information différent, comme indiqué ci-dessous.



1	Informations de profondeur
2	Informations de vitesse
3	Distance journalière, loch, température de l'eau et chronomètre

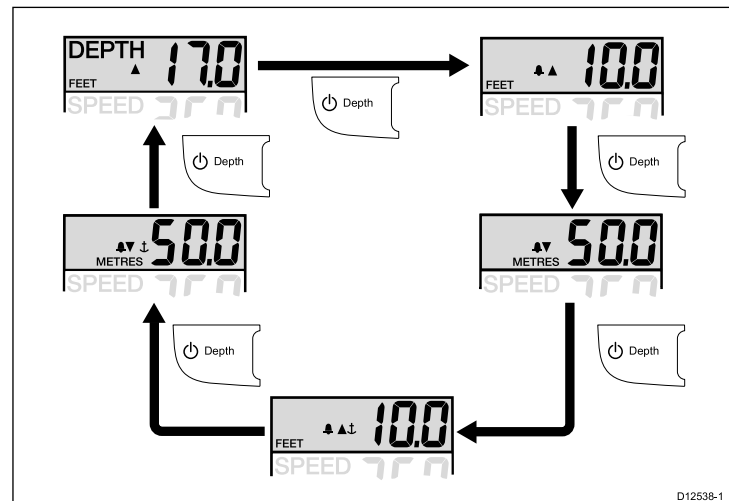
Utilisation des pages Tridata

1. Utilisez la touche **Depth** pour accéder aux informations de profondeur.

2. Utilisez la touche **Speed** pour accéder aux informations de vitesse.
3. Utilisez la touche **Trip** pour accéder aux pages de distance journalière, loch, température de l'eau et compte à rebours.

Utilisation des pages de profondeur Tridata

Procédez ainsi pour parcourir les pages de profondeur.



1. Utilisez la touche **Depth** pour parcourir les pages de profondeur disponibles.

Les pages de profondeur disponibles sont :

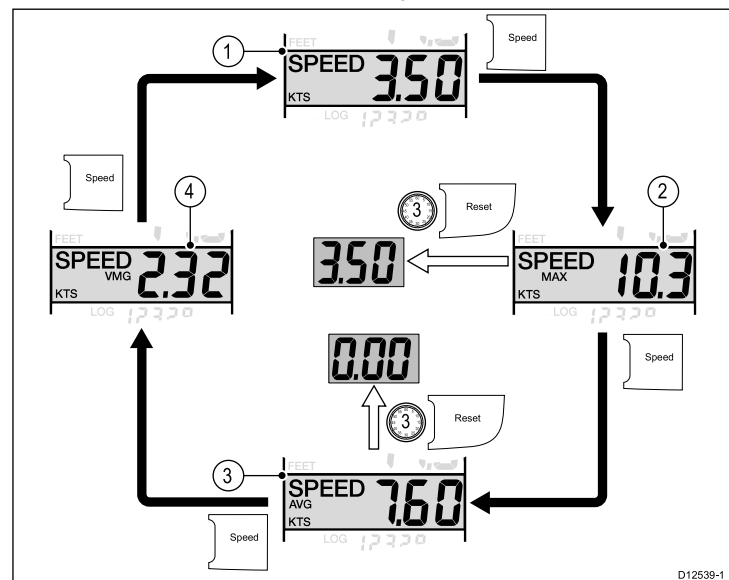
- Profondeur actuelle
- Alarme de hauts-fonds
- Alarme de profondeur
- Alarme de mouillage haut-fond
- Alarme de profondeur de mouillage

Note : Les pages d'alarme sont des pages temporaires qui disparaissent au bout de 8 secondes pour repasser à la page de **profondeur courante actuelle**.

Pour activer/désactiver les alarmes ou pour régler les seuils des alarmes, veuillez vous reporter à la section *Alarmes*.

Utilisation des pages de vitesse Tridata

Procédez ainsi pour parcourir les pages de vitesse.



La page de **vitesse actuelle** étant affichée :

1. Appuyez sur la touche **Speed** pour afficher la page de **vitesse maximale**.
2. La page de **vitesse maximale** étant affichée :
 - i. Appuyez sur la touche **Speed** pour afficher la page de **vitesse moyenne**, ou
 - ii. Appuyez et maintenez la touche **Reset** enfoncée pendant 3 secondes pour réinitialiser le relevé de vitesse maximale à la vitesse actuelle du navire.
3. La page de **vitesse moyenne** étant affichée :

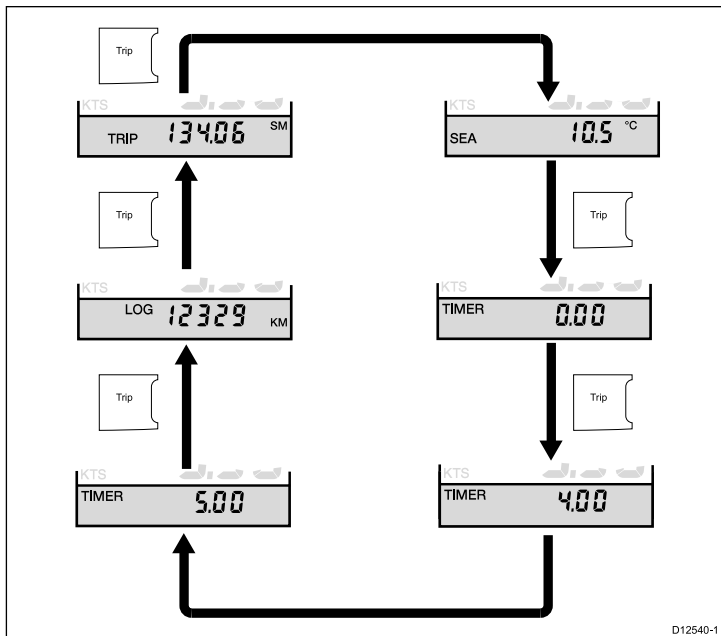
- i. Appuyez sur la touche **Speed** pour afficher la page **VMG**, ou
 - ii. Appuyez sur la touche **Reset** et maintenez-la enfoncée pendant 3 secondes pour réinitialiser la vitesse moyenne à zéro.
4. Dans la page **VMG**, appuyez sur la touche **Speed** pour afficher la page de **vitesse actuelle**.

- Un bip pour chacune des dernières périodes de 10 secondes.
- Un bip de 2 secondes à zéro.

Note : Les pages **vitesse maximale**, **vitesse moyenne** et **VMG** sont des pages temporaires et disparaîtront au bout de 8 secondes pour repasser à la page de **vitesse actuelle**.

Utilisation des pages de distance journalière Tridata

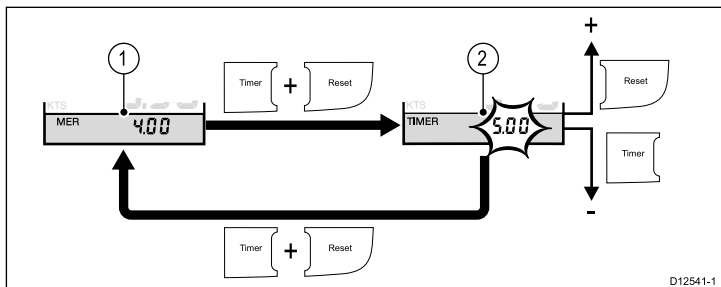
Procédez ainsi pour parcourir les pages de distance journalière, loch, température de l'eau et compte à rebours.



1. Appuyez sur la touche **Trip** pour parcourir les pages de **distance journalière**, **loch**, **température de l'eau** et **compte à rebours**.

Paramétrage du chronomètre départ de régate

Le chronomètre de départ de régate peut être réglé à une durée allant de 1 à 15 minutes.



Un **compte à rebours de régate** étant affiché

1. Appuyez simultanément et maintenez les touches **Timer** et **Reset** enfoncées pour passer au mode réglage.
2. En mode réglage :
 - i. Utilisez la touche **Reset** pour augmenter la valeur du chronomètre départ de régate, ou
 - ii. Utilisez la touche **Timer** pour baisser la valeur du chronomètre départ de régate.
 - iii. Appuyez simultanément et maintenez les touches **Timer** et **Reset** enfoncées pour quitter le mode réglage.

Note : Quand le compte à rebours atteint zéro, il commence à augmenter.

Chronomètre de temps écoulé

Le chronomètre est activé ou désactivé lors de l'étalonnage. Voir la section *Étalonnage utilisateur*.

Quand vous utilisez un compte à rebours de régate avec le chronomètre activé, celui émettra :

- Deux bips toutes les minutes.
- Trois bips au début de la dernière période de 30 secondes.

7.5 Illumination de groupe

L'illumination de groupe permet de synchroniser et de contrôler le niveau de rétroéclairage de plusieurs unités affectées au même groupe.

L'unité peut participer à une illumination partagée via un réseau SeaTalk ou à une illumination de groupe via un réseau SeaTalk^{ng}.

Quand elles sont connectées à un réseau SeaTalk, toutes les unités compatibles partagent leur niveau de rétroéclairage (quand le niveau de rétroéclairage d'une unité est réglé, le niveau de rétroéclairage de toutes les autres unités change également).

Quand elle est connectée à un réseau SeaTalk^{ng}, l'unité peut participer à une illumination de groupe et être affectée à un groupe d'unités qui partageront leur niveau de rétroéclairage. Les groupes disponibles sont les suivants :

- Barre 1
- Barre 2
- Poste de pilotage
- Passerelle haute
- Mât
- grP1 à grP5

Quand une unité est affectée à un groupe, si le rétroéclairage d'une unité est réglé, le niveau de rétroéclairage de toutes les unités affectées au même groupe change également.

Affectation de l'i50 Depth à un groupe

Pour affecter l'instrument i50 Depth comme faisant partie d'un groupe de manière à ce qu'il puisse participer à une illumination de groupe, veuillez suivre les étapes suivantes.

En mode de fonctionnement normal :

1. Appuyez simultanément sur les touches **Depth** et **Alarm** pendant 6 secondes.

La page d'**entrée d'illumination de groupe** s'affiche.

Note : La page d'**entrée d'illumination de groupe** est une page temporaire qui est remplacée par la page précédente au bout de 8 secondes.

2. Appuyez sur la touche **Depth** pour afficher la page de **groupe**.
3. À l'aide des touches **Offset** et **Reset**, sélectionnez le groupe auquel l'unité doit être affectée.

Affectation de l'i50 Speed à un groupe

Pour affecter l'instrument i50 Speed comme faisant partie d'un groupe de manière à ce qu'il puisse participer à une illumination de groupe, veuillez suivre les étapes suivantes.

En mode de fonctionnement normal :

1. Appuyez simultanément sur les touches **Speed** et **Trip** pendant 6 secondes.

La page d'**entrée d'illumination de groupe** s'affiche.

Note : La page d'**entrée d'illumination de groupe** est une page temporaire qui est remplacée par la page précédente au bout de 8 secondes.

2. Appuyez sur la touche **Speed** pour afficher la page de **groupe**.
3. À l'aide des touches **Timer** et **Reset**, sélectionnez le groupe auquel l'unité doit être affectée.

Affectation de l'i50 Tridata à un groupe

Pour affecter l'instrument i50 Speed comme faisant partie d'un groupe de manière à ce qu'il puisse participer à une illumination de groupe, veuillez suivre les étapes suivantes.

En mode de fonctionnement normal :

1. Appuyez simultanément sur les touches **Depth** et **Speed** pendant 6 secondes.

La page d'**entrée d'illumination de groupe** s'affiche.

Note : La page d'**entrée d'illumination de groupe** est une page temporaire qui est remplacée par la page précédente au bout de 8 secondes.

2. Appuyez sur la touche **Depth** pour afficher la page de **groupe**.
3. À l'aide des touches **Trip** et **Reset**, sélectionnez le groupe auquel l'unité doit être affectée.

Chapitre 8 : Utilisation des alarmes

Table des chapitres

- [8.1 Alarmes en page](#) 48

8.1 Alarmes

Les alarmes vous préviennent d'un risque ou d'une situation nécessitant votre attention.

Vous pouvez paramétrer les alarmes afin d'être prévenu de l'occurrence de certaines situations.

Les alarmes sont générées par les fonctions du système ainsi que par les instruments externes connectés à l'écran multifonctions.

Quand un événement d'alarme se produit, une alarme sonore et visuelle est activée pour indiquer l'état de l'alarme.

Les seuils des alarmes peuvent être configurés dans la page ou le menu d'alarme pertinent.

Alarmes d'instrument

Les alarmes disponibles pour les instruments i50 Depth et i50 Tridata sont listées ci-dessous.

- Alarme de hauts-fonds
- Alarme de profondeur
- Alarme de mouillage haut-fond
- Alarme de profondeur de mouillage

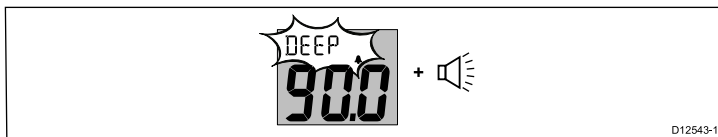
Signaux d'alarme

Un événement d'alarme est signalé par des avertissements sonores et visuels.

Alarme de haut-fond



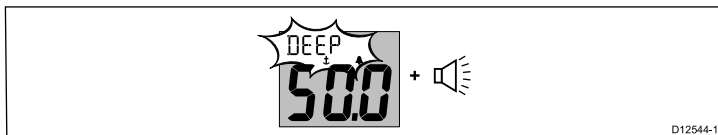
Alarme de profondeur



Alarme de mouillage haut-fond



Alarme de profondeur de mouillage



Les alarmes retentissent quand la valeur définie pour le seuil de l'alarme est dépassée. Les alarmes continuent à sonner jusqu'à ce qu'elles soient coupées.

Coupeure des alarmes

1. Appuyez sur n'importe quel bouton pour couper une alarme active.

Activation / désactivation des alarmes

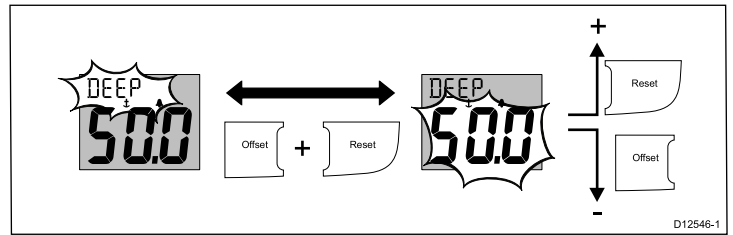
Les alarmes peuvent être activées ou désactivées à tout moment.

La page d'alarme pertinente étant affichée :

1. Appuyez et maintenez la touche **Reset** enfoncée pendant 1 seconde pour activer (on) ou désactiver (off) l'alarme.

Réglage des seuils d'alarme - i50 Depth

Vous pouvez régler le seuil de déclenchement des alarmes en suivant les étapes suivantes.



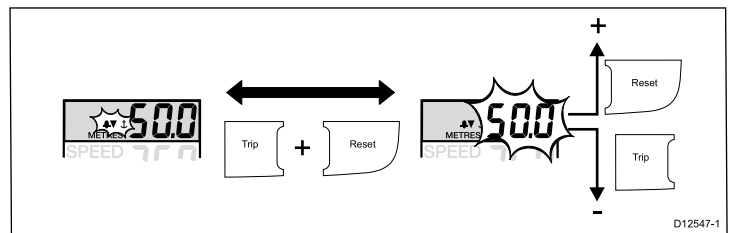
La page d'alarme pertinente étant affichée :

1. Appuyez simultanément sur les touches **Offset** et **Reset** pour passer au mode réglage.
Le seuil courant commence à clignoter.
2. Utilisez la touche **Reset** pour augmenter le seuil de l'alarme.
3. Utilisez la touche **Offset** pour baisser le seuil de l'alarme.
4. Appuyez simultanément sur les touches **Offset** et **Reset** pour enregistrer le nouveau seuil de l'alarme et quitter le mode réglage.

Note : L'illustration ci-dessus est un exemple montrant le réglage du seuil de l'alarme de profondeur de mouillage.

Réglage des seuils d'alarme - i50 Tridata

Vous pouvez régler le seuil de déclenchement des alarmes en suivant les étapes suivantes.



La page d'alarme pertinente étant affichée :

1. Appuyez simultanément sur les touches **Trip** et **Reset** pour passer au mode réglage.
Le seuil courant commence à clignoter.
2. Utilisez la touche **Reset** pour augmenter le seuil de l'alarme.
3. Utilisez la touche **Trip** pour baisser le seuil de l'alarme.
4. Appuyez simultanément sur les touches **Trip** et **Reset** pour enregistrer le nouveau seuil de l'alarme et quitter le mode réglage.

Note : L'illustration ci-dessus est un exemple montrant le réglage du seuil de l'alarme de profondeur de mouillage.

Chapitre 9 : Entretien de l'écran

Table des chapitres

- 9.1 SAV et entretien en page 50
- 9.2 Condensation en page 50
- 9.3 Contrôles de routine de l'équipement en page 51
- 9.4 Nettoyage en page 51
- 9.5 Nettoyage du boîtier de l'écran en page 52
- 9.6 Nettoyage de l'écran en page 52

9.1 SAV et entretien

Ce produit ne comporte aucun composant réparable par l'utilisateur. Faites appel à un distributeur agréé Raymarine pour toute demande d'entretien et de réparation. Toute intervention non autorisée par Raymarine annule la garantie de l'appareil.

9.2 Condensation

Certaines conditions atmosphériques peuvent entraîner la formation d'une légère condensation sur la vitre de l'unité. Ceci n'endommagera pas l'unité et disparaîtra au bout d'une courte période de fonctionnement de l'unité.

9.3 Contrôles de routine de l'équipement

Raymarine vous conseille vivement d'effectuer plusieurs contrôles de routine pour s'assurer du bon fonctionnement et de la fiabilité de vos instruments.

Effectuez régulièrement les tâches suivantes :

- Vérification du bon état des câbles, de l'absence de traces d'usure, de sectionnement ou de crénelure.
- Vérification du bon état du branchement des câbles.

9.4 Nettoyage

Consignes de nettoyage.

Pour nettoyer ce produit, n'utilisez PAS de produits abrasifs, acides ou ammoniacés. Ne nettoyez PAS l'appareil avec un nettoyeur haute pression (Karcher).

9.5 Nettoyage du boîtier de l'écran

L'écran est un appareil hermétiquement scellé et ne requiert pas de nettoyage régulier. S'il devait s'avérer nécessaire de le nettoyer suivez la procédure ci-dessous :

1. Assurez-vous que l'écran soit éteint.
2. Essuyez l'appareil avec un chiffon propre et doux (un chiffon en microfibras est idéal).
3. Si nécessaire, utilisez de l'alcool isopropylique (IPA) ou un détergent doux pour enlever les tâches de graisse.

Note : N'utilisez NI alcool isopropylique NI un autre solvant/détergent pour nettoyer la vitre.

Note : Dans certains cas, de la condensation peut apparaître à l'intérieur de l'écran. Cette condensation est sans danger pour l'écran et peut être éliminée en allumant l'écran durant quelques instants.

9.6 Nettoyage de l'écran

L'écran est protégé par un revêtement. Ce revêtement antireflets facilite également le ruissellement de l'eau. Procédez comme suit pour nettoyer l'écran sans risquer d'endommager le revêtement :

1. Éteignez l'écran.
2. Rincez l'écran à l'eau douce pour éliminer toutes les particules de saleté et les dépôts de sel.
3. Laissez sécher l'écran naturellement.
4. Si des traces persistent, frottez très doucement avec un chiffon propre en microfibras (disponible chez les opticiens).

Chapitre 10 : Dysfonctionnements

Table des chapitres

- 10.1 Dysfonctionnements en page 54
- 10.2 Dépannage des instruments en page 55
- 10.3 Dysfonctionnement à la mise en marche en page 56
- 10.4 Dysfonctionnements divers en page 57
- 10.5 Autotest en page 58

10.1 Dysfonctionnements

Ce chapitre indique les causes possibles de dysfonctionnement de l'appareil, ainsi que les remèdes à appliquer aux problèmes courants constatés dans les installations d'électronique de marine.

Avant emballage et expédition, tous les produits Raymarine sont soumis à un programme complet de tests et de contrôle qualité. Si vous rencontrez néanmoins des difficultés au niveau du fonctionnement de votre produit, cette section vous aide à diagnostiquer et à corriger les problèmes pour rétablir le fonctionnement normal du produit.

Si le problème persiste alors que vous avez appliqué les consignes fournies dans cette section, veuillez contacter l'assistance technique Raymarine pour plus d'information.

10.2 Dépannage des instruments

Défaut	Cause	Action
Écran vide.	Pas d'alimentation.	<ul style="list-style-type: none"> • Vérifiez le fusible / disjoncteur. • Vérifiez l'alimentation électrique. • Vérifiez la sécurité du câblage et des connecteurs SeaTalk / SeaTalk^{ng}.
Informations SeaTalk / SeaTalk ^{ng} non transférées entre les instruments.	Défaillance de câblage ou de connecteur SeaTalk / SeaTalk ^{ng} .	<ul style="list-style-type: none"> • Vérifiez la sécurité des connexions SeaTalk / SeaTalk^{ng} entre les unités. • Vérifiez l'état des câbles SeaTalk / SeaTalk^{ng}. • Isolez l'unité défectueuse en déconnectant les unités une par une.
Un groupe d'unités SeaTalk / SeaTalk ^{ng} ne fonctionne pas.	Défaillance de câblage ou de connecteur SeaTalk / SeaTalk ^{ng} .	<ul style="list-style-type: none"> • Vérifiez la sécurité des connecteurs SeaTalk / SeaTalk^{ng} entre les unités qui fonctionnent et celles qui ne fonctionnent pas. • Vérifiez l'état du câble SeaTalk / SeaTalk^{ng} entre les unités qui fonctionnent et celles qui ne fonctionnent pas.
Clignotement de LAST ou tirets affichés en permanence (profondeur supérieure à 3 pieds).	Défaillance de câble ou connecteur de capteur.	<ul style="list-style-type: none"> • Vérifiez l'état du ou des câbles du capteur et la sécurité des connexions.
Clignotement de LAST quand le navire est en route.	Eaux aérées dues aux sillages du navire, remous de l'hélice etc.	<ul style="list-style-type: none"> • Vérifiez que le relevé se stabilise hors des turbulences.

10.3 Dysfonctionnement à la mise en marche

Les problèmes à la mise en marche ainsi que leurs causes et solutions possibles sont décrits ci-dessous.

Problème	Causes possibles	Solutions possibles
Le système ne démarre pas (intégralement ou en partie).	Problème d'alimentation.	Vérifiez les fusibles et disjoncteurs appropriés.
		Vérifiez l'état du câble d'alimentation et que les connexions électriques sont correctement serrées et exemptes de corrosion.
		Vérifiez la tension et la puissance de la source d'alimentation.

10.4 Dysfonctionnements divers

Divers problèmes, ainsi que leurs causes et solutions possibles sont décrits ci-dessous.

Problème	Causes possibles	Solutions possibles
Comportement erratique de l'écran : <ul style="list-style-type: none"> • Réinitialisations fréquentes et inopinées. • Panne ou autre comportement erratique du système. 	Problème intermittent d'alimentation de l'écran.	Vérifiez les fusibles et disjoncteurs appropriés.
		Vérifiez l'état du câble d'alimentation et que les connexions électriques sont correctement serrées et exemptes de corrosion.
		Vérifiez la tension et la puissance de la source d'alimentation.
	Version du logiciel différente sur le système (mise à jour requise).	Allez à www.raymarine.com et cliquez sur Support pour télécharger la dernière version du logiciel.
	Données corrompues / autre problème inconnu.	Faites une réinitialisation aux valeurs d'usine. <div style="border: 1px solid black; padding: 5px; margin-top: 5px;"> <p>Important : Ceci entraînera la perte de tous les paramètres et données (tels que les waypoints) mémorisés dans l'appareil. Avant de procéder à la réinitialisation, enregistrez sur une carte mémoire toutes les données importantes que vous voulez conserver.</p> </div>

10.5 Autotest

L'unité possède un autotest intégré pour faciliter le diagnostic des pannes. Quand vous contactez l'Assistance client Raymarine, veuillez indiquer les codes de défaillance et/ou d'erreur générés.

Démarrage de l'autotest — i50 Depth

1. Appuyez simultanément sur les touches **Depth** et **Reset** pendant 4 secondes jusqu'à l'émission d'un bip sonore.
2. Quand l'unité émet un bip, appuyez immédiatement et simultanément sur les touches **Offset** et **Reset** pour démarrer l'étape 1 de l'autotest.
3. Pour passer à l'étape suivante de l'autotest, appuyez simultanément sur les touches **Depth** et **Alarm**.

Démarrage de l'autotest — i50 Speed

1. Appuyez simultanément sur les touches **Speed** et **Reset** pendant 4 secondes jusqu'à l'émission d'un bip sonore.
2. Quand l'unité émet un bip, appuyez immédiatement et simultanément sur les touches **Timer** et **Reset** pour démarrer l'étape 1 de l'autotest.
3. Pour passer à l'étape suivante de l'autotest, appuyez simultanément sur les touches **Speed** et **Trip**.

Démarrage de l'autotest — i50 Tridata

1. Appuyez simultanément sur les touches **Depth** et **Reset** pendant 4 secondes jusqu'à l'émission d'un bip sonore.
2. Quand l'unité émet un bip, appuyez immédiatement et simultanément sur les touches **Trip** et **Reset** pour démarrer l'étape 1 de l'autotest.
3. Pour passer à l'étape suivante de l'autotest, appuyez simultanément sur les touches **Depth** et **Speed**.

Étapes d'autotest

L'autotest comprend les étapes suivantes

Étape 1 de l'autotest

Quand l'**étape 1 de l'autotest** commence, l'unité émet un bip sonore et l'écran affiche **TEST 1** pendant 1 seconde.

L'**étape 1 de l'autotest** exécute les tests suivants :

- Autotest SeaTalk / SeaTalk^{ng}, pour vérifier les circuits de réception et de transmission.
- Test EEPROM (lecture et écriture).

Si les tests sont satisfaisants, l'écran affiche **PASS** (Succès).

Si les tests échouent, les codes d'échec suivants peuvent être générés :

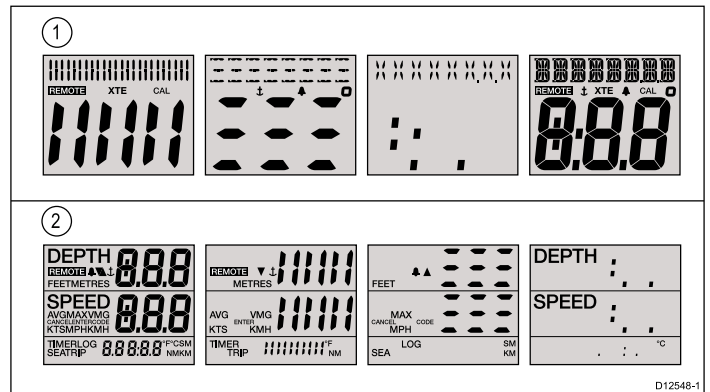
Code d'erreur
FAIL 1
FAIL 2

Étape 2 de l'autotest

Quand l'**étape 2 de l'autotest** commence, l'unité émet un bip sonore et l'écran affiche **TEST 2** pendant 1 seconde.

L'**étape 2 de l'autotest** exécute les tests suivants :

- Test de la luminosité (rétroéclairage), qui allume et éteint continuellement le rétroéclairage toutes les secondes.
- Toute pression de touche émet un bip sonore.
- Test de l'écran, qui teste les segments LCD selon la séquence suivante, en changeant une fois par seconde :



1	i50 Depth, i50 Speed
2	i50 Tridata

À mesure que le test progresse, appuyez sur chacune des touches de l'écran et vérifiez que l'avertisseur sonore retentit à chaque fois.

Le tableau ci-dessous liste les problèmes possibles :

Défaillance
Pas d'illumination
Défaillance de la touche de luminosité
Aucun bip quand une touche est appuyée
Segment(s) LCD complètement absent(s)
Segment(s) LCD à peine visible(s)

Étape 3 de l'autotest

Note : L'étape 2 de l'autotest n'étant pas prise en charge par cette unité, poursuivre après l'étape 2 de l'autotest aura pour effet de démarrer l'étape 4 de l'autotest.

Étape 4 de l'autotest

Pour effectuer l'**étape 4 de l'autotest**, un capteur dont on sait qu'il fonctionne doit être branché et le navire doit naviguer à une vitesse suffisante.

Quand l'**étape 4 de l'autotest** commence, l'unité émet un bip sonore et l'écran affiche **TEST 4** pendant 1 seconde.

L'**étape 4 de l'autotest** effectue un test du capteur

Si le test est satisfaisant, l'écran affiche **PASS** (Succès).

Si le test échoue, un code d'erreur est affiché :

Code d'erreur	Capteur
FAIL 10	Vitesse
FAIL 8	Profondeur

Pour quitter l'étape 4 de l'autotest, appuyez simultanément sur les flèches **Haut** et **Bas**.

Chapitre 11 : Assistance technique

Table des chapitres

- [11.1 Assistance client Raymarine en page 60](#)
- [11.2 Contrôle de la version du logiciel en page 60](#)

11.1 Assistance client Raymarine

Raymarine offre un service d'assistance complet à sa clientèle. Vous pouvez contacter l'assistance client par le biais du site Internet de Raymarine, par téléphone et par e-mail. Si vous ne parvenez pas à résoudre un problème, veuillez utiliser l'un de ces moyens pour obtenir une aide supplémentaire.

Assistance Internet

Consultez la rubrique Assistance client de notre site Internet :

www.raymarine.com

Cette ressource contient les rubriques FAQ, service après-vente, envoi d'e-mail au Service Assistance Technique Raymarine ainsi que la liste mondiale des Distributeurs Raymarine.

Assistance par téléphone et par e-mail

Aux États-Unis :

- **Tél.** : +1 603 324 7900
- **Numéro vert** : +1 800 539 5539
- **E-mail** : Raymarine@custhelp.com

Au Royaume-Uni, en Europe, au Moyen-Orient ou en Extrême-Orient :

- **Tél.** : +44 (0)13 2924 6777
- **E-mail** : ukproduct.support@raymarine.com

Information produit

Pour une assistance optimale, veuillez préparer les informations suivantes :

- Nom du produit.
- Identité du produit.
- Numéro de série.
- Version logicielle de l'application.

Vous pouvez obtenir ces informations produit à l'aide des menus proposés par votre produit.

11.2 Contrôle de la version du logiciel

En fonction du modèle d'écran de l'instrument, suivez les étapes suivantes pour identifier la version logicielle de votre unité.

En mode de fonctionnement normal :

1. **i50 Depth** — Appuyez simultanément sur les touches **Depth** et **Alarm** pendant 4 secondes.
2. **i50 Speed** — Appuyez simultanément sur les touches **Speed** et **Trip** pendant 4 secondes.
3. **i50 Tridata** — Appuyez simultanément sur les touches **Depth** et **Speed** pendant 4 secondes.

La version du logiciel s'affiche à l'écran.

Chapitre 12 : Caractéristiques techniques

Table des chapitres

- [12.1 Caractéristiques techniques en page 62](#)

12.1 Caractéristiques techniques

Tension nominale	12 V CC
Tension de fonctionnement	10 à 16 V CC
Consommation électrique	<ul style="list-style-type: none">• < 1 W en consommation type (écran seulement)• 2,4 W maximum (capteur connecté)
Consommation électrique	<ul style="list-style-type: none">• de 45 à 65 mA en consommation type (écran seulement)• 200 mA maximum (capteur connecté)
LEN (voir le manuel de référence Seataalk ^{ng} pour plus d'informations.)	4
Environnement	Température de fonctionnement : -20 °C à +55 °C Température de stockage : -30 °C à +70 °C Humidité relative : 93 % Étanchéité : IPX6
Connexions	<ul style="list-style-type: none">• 2 connexions SeaTalk^{ng} (compatibles SeaTalk)• Connexions des capteurs
Conformité	Europe 2004/108/EC

Chapitre 13 : Pièces de rechange et accessoires

Table des chapitres

- [13.1 Capteurs i50 en page 64](#)
- [13.2 Pièces de rechange en page 64](#)
- [13.3 Câbles et accessoires SeaTalk^{ng} en page 65](#)
- [13.4 Convertisseurs en page 66](#)

13.1 Capteurs i50

Les capteurs suivants sont disponibles pour la gamme i50 :

Description	Référence	Remarques
Capteur profondeur	M78713-PZ	
Capteur vitesse	E26031	

Note : D'autres capteurs sont disponibles. Veuillez contacter votre revendeur Raymarine local.

13.2 Pièces de rechange

Le tableau ci-dessous liste les pièces de rechange disponibles pour les écrans des instruments i50

Description	Référence	Remarque
Cadran avant i50 / i60 / i70	R22168	
Écran solaire i50 / i60 / i70	R22169	
Clavier i50 Depth	R70131	
Clavier i50 Speed	R70130	
Clavier i50 Tridata	R70132	

13.3 Câbles et accessoires SeaTalk^{ng}

Câbles et accessoires SeaTalk^{ng} à utiliser avec les produits compatibles.

Description	Référence	Remarques
Kit circuit principal	A25062	Inclut : <ul style="list-style-type: none"> • 2 câbles de circuit principal de 5 m (16,4') • 1 câble de circuit principal de 20 m (65,6') • 4 connecteurs en T • 2 prises terminales de circuit principal • 1 câble d'alimentation
Embranchement SeaTalk ^{ng} 0,4 m (1,3')	A06038	
Embranchement SeaTalk ^{ng} 1 m (3,3')	A06039	
Embranchement SeaTalk ^{ng} 3 m (9,8')	A06040	
Embranchement SeaTalk ^{ng} 5 m (16,4')	A06041	
Circuit principal SeaTalk ^{ng} 0,4 m (1,3')	A06033	
Circuit principal SeaTalk ^{ng} 1 m (3,3')	A06034	
Circuit principal SeaTalk ^{ng} 3 m (9,8')	A06035	
Circuit principal SeaTalk ^{ng} 5 m (16,4')	A06036	
Circuit principal SeaTalk ^{ng} 9 m (29,5')	A06068	
Circuit principal SeaTalk ^{ng} 20 m (65,6')	A06037	
Embranchement SeaTalk ^{ng} - extrémités dénudées 1 m (3,3')	A06043	
Embranchement SeaTalk ^{ng} - extrémités dénudées 3 m (9,8')	A06044	
Câble d'alimentation SeaTalk ^{ng}	A06049	
Prise terminale SeaTalk ^{ng} .	A06031	
Connecteur en T SeaTalk ^{ng}	A06028	Fournit une connexion d'ergot
Connecteur SeaTalk ^{ng} 5 broches	A06064	Fournit 3 connexions d'ergot
Convertisseur SeaTalk - SeaTalk ^{ng}	E22158	Permet de connecter des appareils SeaTalk à un système SeaTalk ^{ng} .
Prise terminale en ligne SeaTalk ^{ng} .	A80001	Permet de connecter directement un câble d'embranchement à l'extrémité du câble d'un circuit principal. Pas de connecteur en T requis.
Bouchon SeaTalk ^{ng}	A06032	

Description	Référence	Remarques
Câble adaptateur SeaTalk (3 broches) - SeaTalk ^{ng} 0,4 m (1,3')	A06047	
Câble adaptateur SeaTalk2 (5 broches) - SeaTalk ^{ng} 0,4 m (1,3')	A06048	
Câble adaptateur DeviceNet (femelle)	A06045	Permet de connecter des appareils NMEA 2000 à un système SeaTalk ^{ng} .
Câble adaptateur DeviceNet (mâle)	A06046	Permet de connecter des appareils NMEA 2000 à un système SeaTalk ^{ng} .
Câble adaptateur DeviceNet (femelle) - extrémités dénudées.	E05026	Permet de connecter des appareils NMEA 2000 à un système SeaTalk ^{ng} .
Câble adaptateur DeviceNet (mâle) - extrémités dénudées.	E52027	Permet de connecter des appareils NMEA 2000 à un système SeaTalk ^{ng} .

13.4 Convertisseurs

Référence	Description
E22158	Convertisseur SeaTalk - SeaTalk ^{ng}

Annexes A Trames NMEA 2000

La gamme d'instruments i50 prend en charge les trames NMEA 2000 de numéros PGN suivants.

Nom du groupe de paramètres (PG)	Numéro PGN	Transmission i50 Depth	Réception i50 Depth	Transmission i50 Speed	Réception i50 Speed	Transmission i50 Tridata	Réception i50 Tridata
Accusé de réception ISO	59392	•		•		•	
Requête ISO	59904		•		•		•
Demande d'adresse ISO	60928	•	•	•	•	•	•
Adresse commandée ISO	65240		•		•		•
Fonction groupe de requête NMEA	126208		•		•		•
Fonction groupe de commande NMEA	126208		•	•	•	•	•
Fonction groupe d'accusé de réception NMEA	126208	•		•	•	•	•
Liste des PGN — Fonction groupe des PGN de transmission	126464	•		•		•	
Liste des PGN — Fonction groupe des PGN de réception	126464	•		•		•	
Information produit	126996	•	•	•	•	•	•
Vitesse	128259			•	•	•	•
Profondeur	128267	•	•			•	•
Distance enregistrée	128275			•	•	•	•
Mise à jour rapide COG et SOG	129026				•		•
Données de position GNSS	129029				•		•
Données vent	130306				•		•
Paramètres environnementaux	130310			•	•	•	•
Paramètres environnementaux	130311				•		•
Température	130312			•	•	•	•

Raymarine[®]
A FLIR COMPANY