



Ce guide d'installation Rapide apporte une vue d'ensemble de l'installation du Digital Input. La lecture du manuel d'utilisation reste nécessaire pour les instructions de sécurité, les caractéristiques supplémentaires, un meilleur rendement et des années de fonctionnement sans problème. Le manuel du Digital Input est disponible sur www.Mastervolt.com.



Lire les instructions de sécurité (chapitre 2 du manuel d'utilisation).



Consignes et normes de sécurité

1. Installer le Switch selon les instructions dans le manuel d'utilisation et d'installation.
2. Ne jamais utiliser dans un endroit avec danger d'explosions de gaz ou de poussière.
3. Les connexions et caractéristiques de sécurité doivent être exécutées selon les normes locales applicables.

Mastervolt ne peut être tenue pour responsable en cas de:

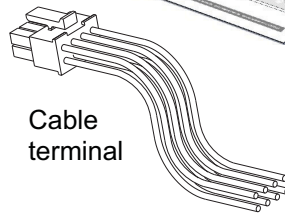
- Dommages résultant de l'utilisation des switches;
- Erreurs possible dans ce manuel et leurs conséquences;
- Utilisation non conforme à celle prévue de ce produit.



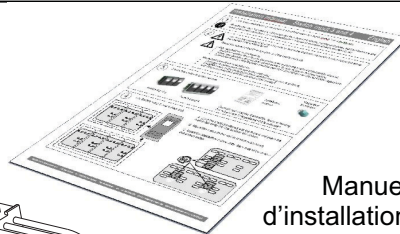
Vérifier le contenu de la livraison.



Digital Input



Cable terminal



Manuel d'installation



Câble MasterBus

Terminator MasterBus

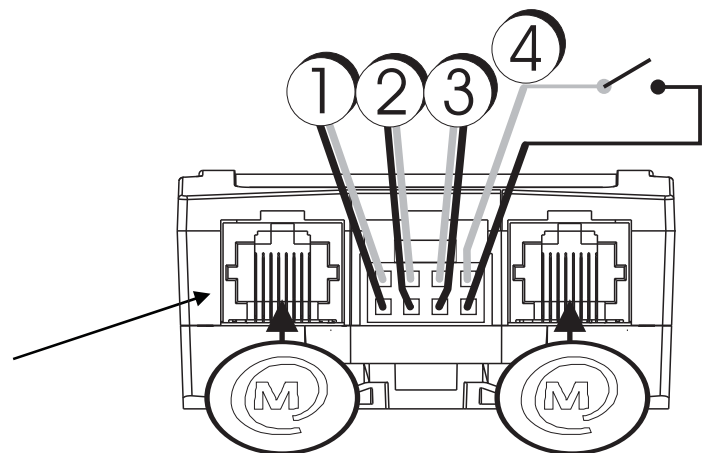


Contactez votre fournisseur si l'un des articles n'est pas présent.
Ne pas utiliser le Digital Input s'il est endommagé.



Connecter les câbles

- A. Connecter au maximum 4 interrupteurs électriques simples aux câbles.
- B. Cliquer le terminal du câble en place.
- C. Monter le boîtier au mur ou à un rail DIN.
- D. Insérer les câbles MasterBus dans les connecteurs comme indiqué.

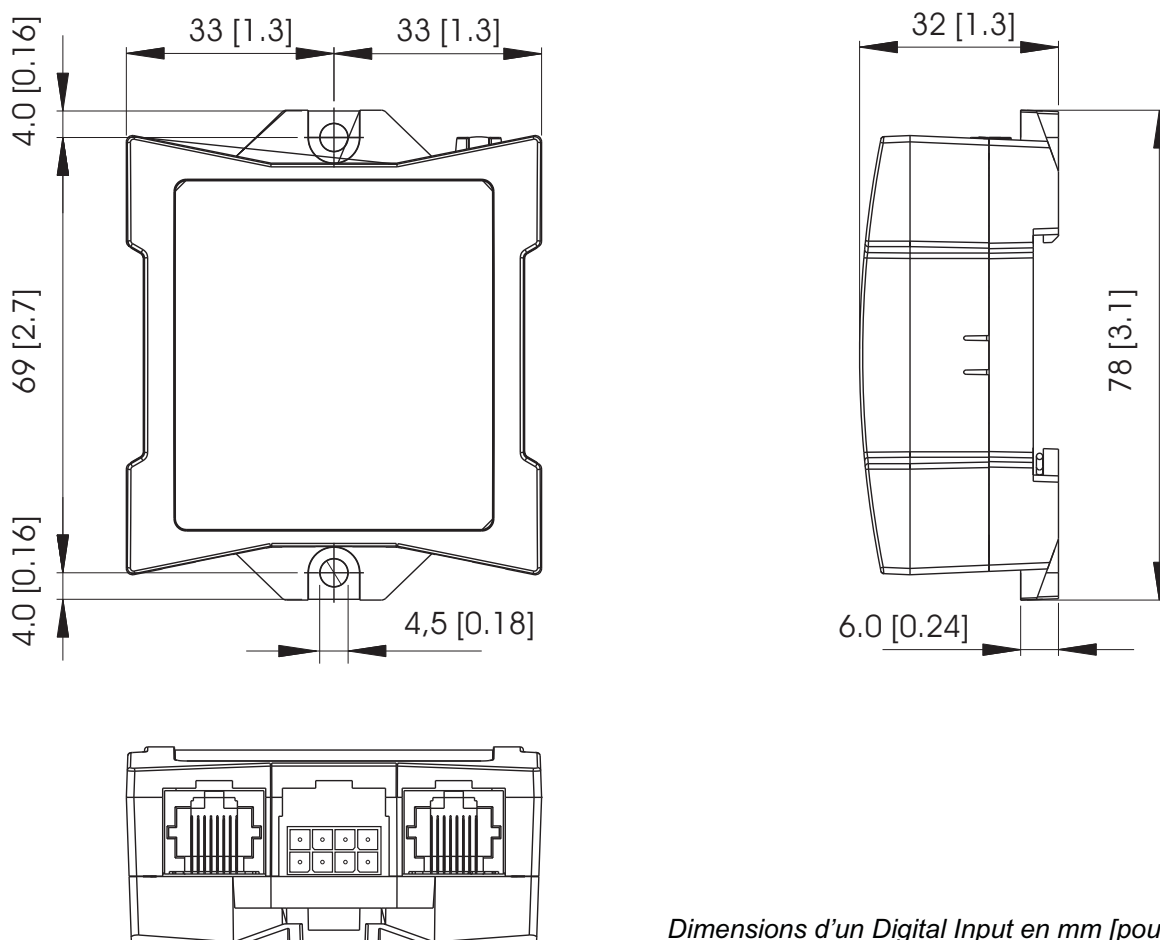


5

Configurer the Digital Input pour la communication MasterBus (voir manuel d'utilisation pour la configuration d'évènement):

Variable	Description	Défaut	Gamme
<i>Configuration sur le Digital Input</i>			
Langue	Réglage de la langue du Digital Input.	Anglais	10 langues
Nom d'appareil	Nom du Digital Input dans le système MasterBus. Si vous avez plusieurs Digital Input vous devez changer les noms.	Digital in	DSI + nom de 12 caractères maximum.
Verr. evnmt	Option pour désactiver la configuration évènement sur l'appareil. Uniquement au niveau installateur (identifiant nécessaire).	Non vérifié	Non vérifié, vérifié
Interrupteur X	Nom de l'interrupteur numéro X. X va de 1-4. Nommer les interrupteurs selon leur application est pratique, par exemple "SW Anchor Light" pour l'interrupteur lumière d'ancre.	Switch X	Nom de 16 caractères maximum.

Spécifications	Digital Input
Référence	77030900
Nombre d'évènements configurables	63
Consommation	0,21 mA
Facteur IP	21
Poids	125 g avec terminator



Dimensions d'un Digital Input en mm [pouces]