



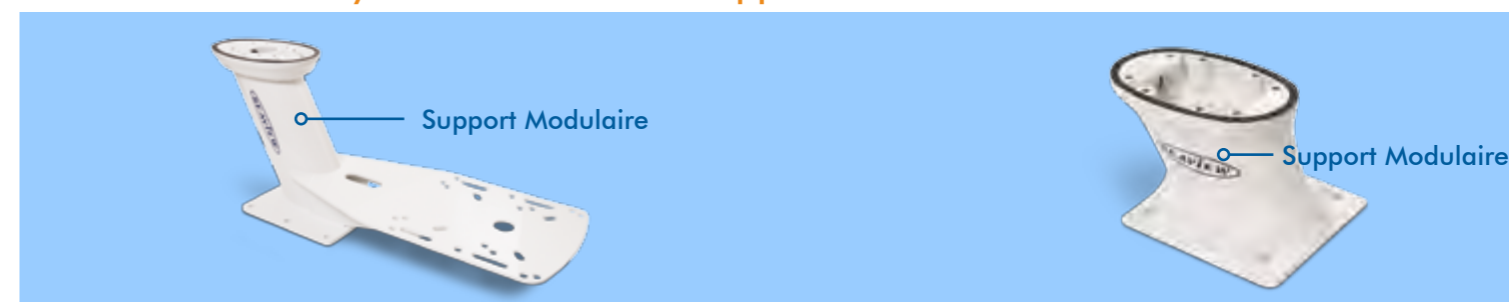
GAMME COMPLÈTE DE SUPPORTS
POUR L'ÉLECTRONIQUE EMBARQUÉE

TABLE DES MATIERES

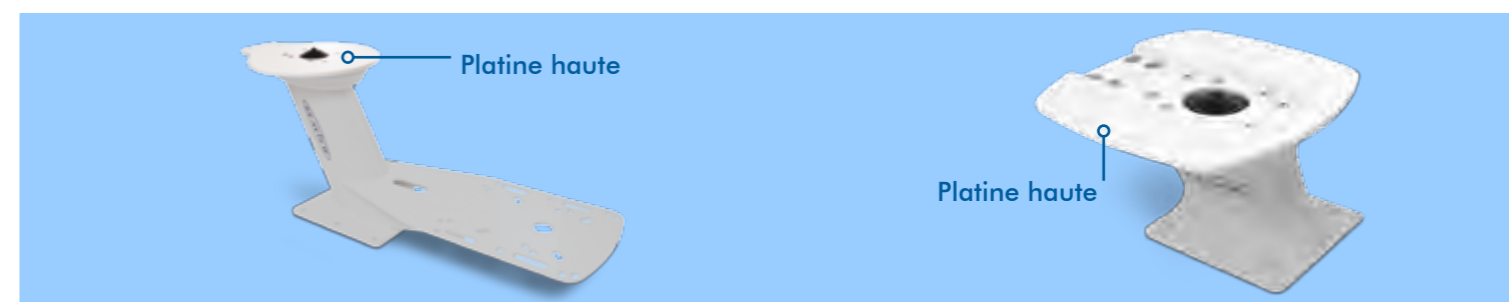
Pour Radomes, antennes poutres & Satdomes

Solution en 3 étapes

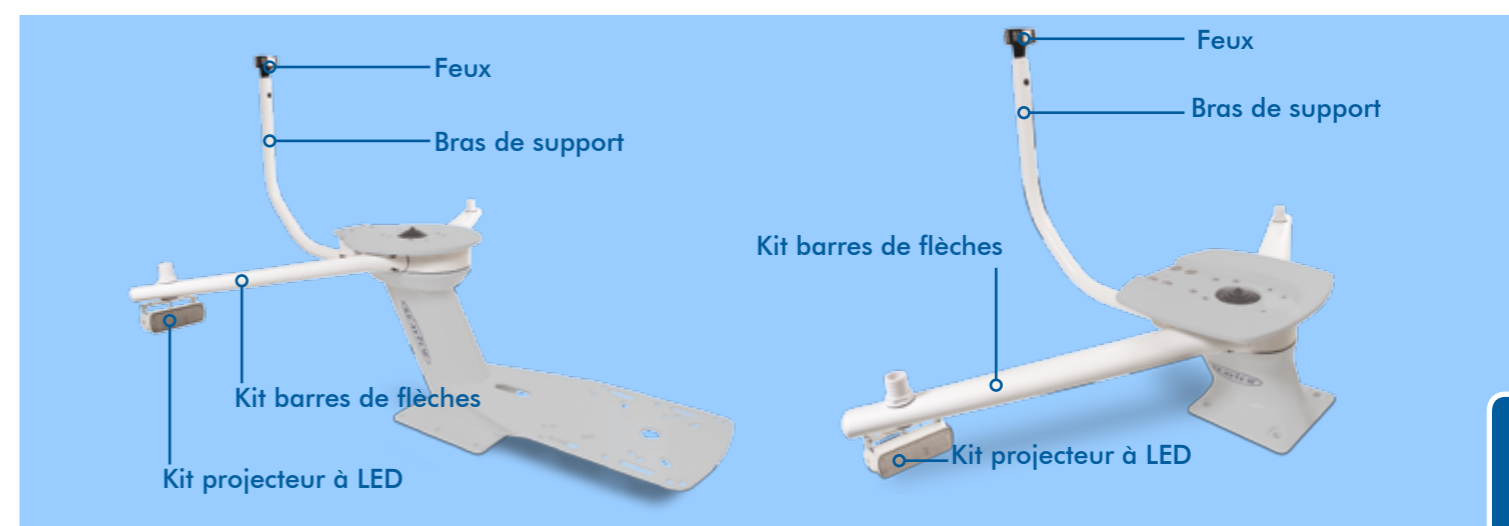
1: Choisir le style et la hauteur du support



2: Déterminer la platine adaptée à l'antenne



3: Compléter avec les accessoires



Liste des pièces composant le support double présenté ci-dessus

- PMA-DM1-M2** - Support double modulaire
- ADA-S1** - Platine haute pour antenne Satcome
- LTB-S** - Bras support du feu
- LTBA-7800** - Feux de mouillage
- SP2-MOD** - Kit barres de flèches
- SP-LT-LED** - Kit projecteur à LED

Liste des pièces composant le support simple présenté ci-dessus

- PMA-57-M1** - Support simple modulaire
- ADA-R1** - Platine haute pour radome
- LTB-R** - Bras support de feu
- LTBA-7800** - Feux de mouillage
- SP1-MOD** - Kit Barres de flèches
- SP-LT-LED** - Kit projecteur à LED



Pour plus d'informations sur les solutions SEAVIEW, scannez ou visitez le site: www.seaviewprogress.com



Retrouvez nous également sur Facebook et suivez les dernières nouvelles concernant SEAVIEW. Pour plus d'informations sur nos produits visitez: www.seaviewprogress.com

SUPPORTS MODULAIRES SIMPLES

Pour Radomes, Antennes poutres & Satdomes

Etape N°1: Choix du style et de la hauteur

Astuces

18-24"

pour radomes d'un diamètre de 18" - 24"

16"

Pour satdomes d'un diamètre de 16" et moins

18"

Pour satdomes d'un diamètre de 18" - 20"

24"

Pour satdomes d'un diamètre de 24"



Pour radar poutre, poutre max de 4 1/2'

SUPPORTS MODULAIRES DOUBLES

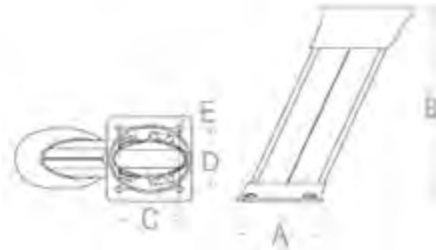
Pour Radomes, Antennes poutres & Satdomes

Etape 1...suite...

- Platinas basses pré-percées pouvant recevoir le plus grand nombre de références.
- De section ovale avec passage des câbles intégré.
- Conçu pour éviter les interférences et garantir les meilleures performances de votre électronique.
- Dessiné pour une pose facile

Supports Simples* Tous modèles compatibles avec bras & kit barres de flèches*

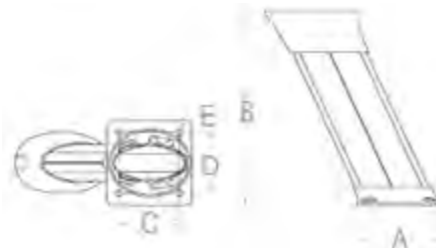
Inclinaison Avant pour radome de 18" - 24" ou Satdome de 16" et plus petits



Références #	A inch/mm	B inch/mm	C & D inch/mm	E inch/mm
PMF-57-M1	7 / 177.8	5 / 127	5 / 127	.5 / 12.7
PMF-107-M1	7 / 177.8	10 / 254	5 / 127	.5 / 12.7

18-24" 16"

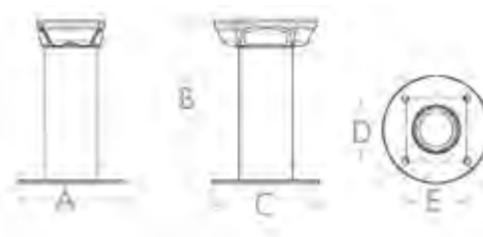
Inclinaison Arrière pour radomes de 18" - 24" ou Satdomes de 16" et plus petits



Références #	A inch/mm	B inch/mm	C & D inch/mm	E inch/mm
PMA-57-M1	7 / 177.8	5 / 127	5 / 127	.5 / 12.7
PMA-107-M1	7 / 177.8	10 / 254	5 / 127	.5 / 12.7
PMA-167-M1	7 / 177.8	16 / 406.4	5 / 127	.5 / 12.7
PMA-247-M1	7 / 177.8	24 / 609.6	5 / 127	.5 / 12.7
PMA-367-M1	8 / 203.2	36 / 914.4	6.5 / 165.1	.5 / 12.7

18-24" 16"

Pied Vertical pour radomes de 18" - 24" ou Satdomes de 24" et plus petits



Références #	A & C inch/mm	B inch/mm	D & E inch/mm	F inch/mm
AM5-M1	8 / 203.2	5 / 127	4.6 / 116.8	.5 / 12.7
AM12-M1	8 / 203.2	12 / 304.8	4.6 / 116.8	.5 / 12.7
AM18-M1	8 / 203.2	18 / 457.2	4.6 / 116.8	.5 / 12.7

18-24" 16" 18" 24"

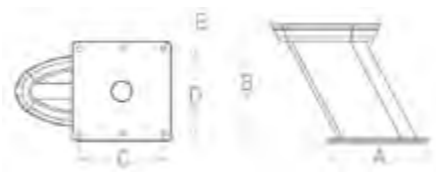
Inclinaison Avant ou Arrière pour radar poutre



Références #	A inch/mm	B inch/mm	C & D inch/mm	E inch/mm
PMF-57-M1	7 / 177.8	5 / 127	5 / 127	.5 / 12.7
PMA-57-M1	7 / 177.8	5 / 127	5 / 127	.5 / 12.7



Inclinaison Arrière pour Satdomes (diamètres de 15" - 24")



Références #	A inch/mm	B inch/mm	C & D inch/mm	E inch/mm
PMA-57-M1	7 / 177.8	5 / 127	5 / 127	.5 / 12.7
PMA-1210-M2	10 / 254	12 / 304.8	8.5 / 215.9	.5 / 12.7
PMA-1810-M2	10 / 254	18 / 457.2	8.5 / 215.9	.5 / 12.7

16" 18" 24"

Supports Doubles* Tous modèles compatibles avec bras & kit barres de flèches*

Pour radomes & Satdomes ou Caméras



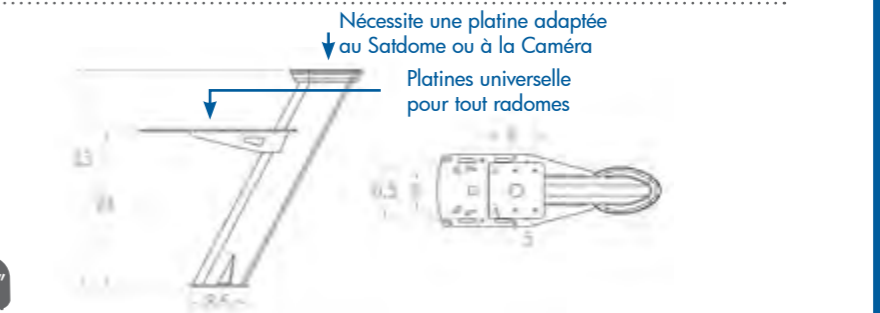
18-24" 16" 18" 24"



Pour radomes & Satdomes (18" et plus petit) ou Caméras



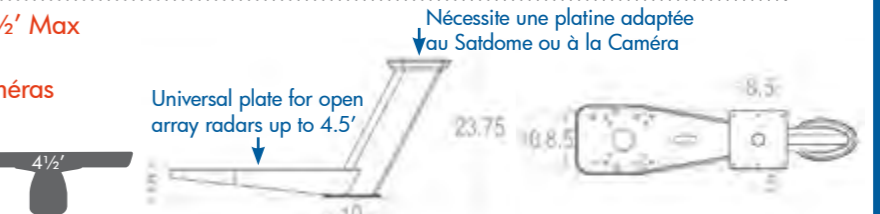
18-24" 16" 18"



Pour poutre de 4 1/2' Max & Satdomes ou Caméras



16" 18" 24"



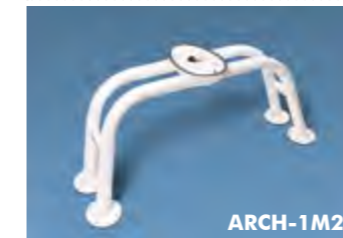
Pour poutre de 4 1/2' Max & Satdomes (diamètre de 16") ou Caméras



16" 18"



Pour radomes de 18" ou 24" & Satdomes ou Caméras



18-24" 16" 18" 24"



Pour poutre de 4 1/2' Max & Satdomes ou Caméras



16" 18" 24"



Pour Radomes, Antennes poutres & Satdomes

Etape N° 2: Déterminer la platine adaptée et le bras pour feux



Fini les platines percées comme des gruyères. Avec les platines Seaview, seules les fixations de votre antenne sont visibles. Nos platines sont livrées avec un gabarit reprenant toutes les solutions possibles, il suffit alors de percer la platine aux cotes de votre antenne.

* Contrôler page 3 & 4 les possibilités de monter l'antenne en fonction du support.

M1 Pour tous les supports dont la Référence finit par M1.
Exemple: PMA-57-M1

M2 Pour tous les supports dont la Référence finit par M2. Exemple: PMA-DM1-M2

	M1	M2	Light Bar
COMNAV			
Explorer V2/V3	ADA-F1	ADA-F1	LTB-S

	M1	M2	Light Bar
FLIR			
MD-series, M series, Navigator	ADA-F1	ADA-F1	LTB-S

	M1	M2	Light Bar
FURUNO			
15" - 24" radar domes	ADA-R1	N/A	LTB-R
4'-6' Open array radar	ADA-R1	N/A	LTB-OA or LTB-OA-6
Open array radar 1942	ADA-R2	N/A	LTB-OA

	M1	M2	Light Bar
GARMIN			
18" - 24" radar domes	ADA-R1	N/A	LTB-R
4'-6' Open array radar	ADA-R1	N/A	LTB-OA or LTB-OA-6

	M1	M2	Light Bar
GEONAV			
24" radar domes	ADA-R1	N/A	LTB-R
4'-6' Open array radar	ADA-R1	N/A	LTB-OA or LTB-OA-6

	M1	M2	Light Bar
GLOMEX			
20" - 27" Satdome	ADA-S1	ADA-S3	LTB-S24

	M1	M2	Light Bar
HUMMINBIRD			
12" - 24" radar domes	ADA-R1	N/A	LTB-R

	M1	M2	Light Bar
INTELLIAN			
i1, i2 (11" - 13")	ADA-S1	ADA-S3	LTB-S
i3 (14.5")	ADA-S1	ADA-S1	LTB-S
i4, k4, d4 (18")	ADA-S2	ADA-S2	LTB-S
i6, k6, d6, S60, FB500 (24")	ADA-S2	ADA-S2	LTB-S24
FB150/ FB250 (10" - 14")	ADA-S4	ADA-S4	LTB-S

	M1	M2	Light Bar
JRC			
15" radar domes	ADA-R1	N/A	LTB-R
24" radar domes	ADA-R2	N/A	LTB-R

	M1	M2	Light Bar
KODEN			
18"-24" radar domes	ADA-R1	N/A	LTB-R
4' - 6' Open array radar	ADA-R1	N/A	LTB-OA or LTB-OA-6

	M1	M2	Light Bar
KVH			
M1DX, M1, TV1 (12.5")	ADA-S1	ADA-S3	LTB-S
M2, M3, M3DX, M3ST, V3, V3-IP, TV3 (14.5" - 15.5")	ADA-S1	ADA-S1	LTB-S
M5, TV5 (18")	ADA-S2	ADA-S2	LTB-S
M7, M7SK, Trac 50, HD7, TV6, TV7-IP, V7, F55 (24")	ADA-S2	ADA-S2	LTB-S24
FB150/ FB250/ Fleet 33 (13" - 19")	ADA-S4	ADA-S4	LTB-S

	M1	M2	Light Bar
LOWRANCE			
18"-24" radar domes, BR24, 3G, 4G	ADA-R1	N/A	LTB-R
LRA 2400HD 24" radar dome	ADA-R2	N/A	LTB-R
4' - 6' Open array radar	ADA-R1	N/A	LTB-OA or LTB-OA-6

	M1	M2	Light Bar
LORENZ			
12" - 24" radar domes	ADA-R1	N/A	LTB-R
4' - 6' Open array radar	ADA-R1	N/A	LTB-OA or LTB-OA-6

	M1	M2	Light Bar
NOBELTEC			
17" - 25" radar domes	ADA-R1	N/A	LTB-R
3.5' - 6' Open array radar	ADA-R1	N/A	LTB-OA or LTB-OA-6

	M1	M2	Light Bar
NORTHSTAR			
18"-24" radar domes, BR24, 3G, 4G	ADA-R1	N/A	LTB-R
24" HD radar dome	ADA-R2	N/A	LTB-R
4' - 6' Open array radar	ADA-R1	N/A	LTB-OA or LTB-OA-6

	M1	M2	Light Bar
OYSTER			
50MGS, 75MGS, 77MGS, TRX-7MGS	ADA-S2	ADA-S2	LTB-S

	M1	M2	Light Bar
THRANE & THRANE			
FB150/ FB250/ Fleet 33, 33+ (10"-14")	ADA-S4	ADA-S4	LTB-S
Sailor FB500/ Fleet 55+ (24")	ADA-S1	ADA-S3	LTB-S24

	M1	M2	Light Bar
RAYMARINE			
18" - 24" radar domes	ADA-R1	N/A	LTB-R
4'-6' Open array radar	ADA-R1	N/A	LTB-OA or LTB-OA-6
33STV (13")	ADA-S1	ADA-S3	LTB-S
37STV (14.6")	ADA-S1	ADA-S1	LTB-S
45STV (18")	ADA-S2	ADA-S2	LTB-S
60STV (24")	ADA-S2	ADA-S2	LTB-S24
T200, T-Series	ADA-F1	ADA-F1	LTB-S

	M1	M2	Light Bar
SEA-KING			
1500HD (16")	ADA-S1	ADA-S1	LTB-S
1800HD (20")	ADA-S2	ADA-S2	LTB-S

	M1	M2	Light Bar
SEA-TEL (COBHAM)			
ST14, FX150 (16.5")	ADA-S1	ADA-S1	LTB-S
C18, FX250 (24")	ADA-S2	ADA-S2	LTB-S24
USAT24 (27" - 29")	ADA-S2	ADA-S2	LTB-S24
ST24, FX500 (29")	ADA-S2	ADA-S2	LTB-S24

	M1	M2	Light Bar
SIMRAD			
18"-24" radar domes, BR24, 3G, 4G	ADA-R1	N/A	LTB-R
24" HD radar dome	ADA-R2	N/A	LTB-R
4' - 6' Open array radar	ADA-R1	N/A	LTB-OA or LTB-OA-6

	M1	M2	Light Bar
SITEX			
12" - 24" radar domes	ADA-R1	N/A	LTB-R
4'-6' Open array radar	ADA-R1	N/A	LTB-OA or LTB-OA-6

	M1	M2	Light Bar
SEIWA / TECHMARINE			
12" - 24" radar domes	ADA-R1	N/A	LTB-R
4'-6' Open array radar	ADA-R1	N/A	LTB-OA or LTB-OA-6

	M1	M2	Light Bar
VDO			
Ocean Line 132 (13")	ADA-S1	ADA-S3	LTB-S
Ocean Line 337 (15")	ADA-S1	ADA-S1	LTB-S
Ocean Line 345 (18")	ADA-S2	ADA-S2	LTB-S
Ocean Line 360/ 445 / 460 (24")	ADA-S2	ADA-S2	LTB-S24

Pour Radomes, Antennes poutres & Satdomes

Etape N° 3: Compléter avec les accessoires

LIGHT BARS: LTB (Pensez à compléter votre LTB en choisissant un embout parmi ceux disponibles ci-dessous)



LTB-R Pour supports avec radomes, peut être couchée à 90°

LTB-S Pour supports avec Satdomes de 18" et plus petit, peut être couchée à 90°

LTB-S24 Pour supports avec Satdomes de 24", peut être couchée à 90°

LTB-OA Pour support de radar avec poutre de 4 1/2"

LTB-OA-6 Pour support de radar avec poutre de 6"

LTB-SF Permet en plus du feu la pose de: FLIR M-Series ou Raymarine T-Series thermal cameras ou de projecteurs

EMBOUS POUR LES BRAS: LTB (S'adaptent à tous les modèles de LTB)



LTBP-1197 Feux de mouillage Perko 1197 (12v)

LTBA-7800 Feux de mouillage Attwood LED (12v)

LTB-BOX Supports pour 3 feux Aqua Sig 40/41 ou similaire. Feux non fournis.

LTB-U1A Support double, pose GPS & feu. Feu non fourni.

PM-U2A Support Triple Mount Adapter (Feu & 2 GPS). Feux non fournis.

PM-114LT-LED Kit projecteur LED (9-33v)

PM-114LT-DLX Kit projecteur Halogène (12v)

KIT BARRES DE FLECHES

SP1-MOD Kit de barre de flèche complet pour supports de référence M1 uniquement

SP2-MOD Kit de barre de flèche complet pour supports de référence M2 uniquement.

SPREADER FLOODLIGHT KIT

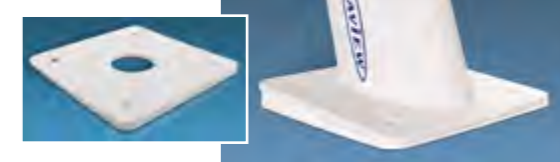
SP-LT-LED kit projecteurs à LED pour barres de flèches, (Comprend: projecteur et les accessoires de pose) (9-33v)

CHARNIÈRES POUR SUPPORTS VEDETTES (molettes sécurisées)



PM-H7 Pour pied de 7"x7", supports de 5" à 16" de haut
PM-H10 Pour pied de 10"x10". **A ne pas utiliser pour les DM2 & PMA-200**

Cales d'angles pour supports vedettes



PM-W2-7 Cale de 2° pour support avec pied de 7"x7"
PM-W4-7 Cale de 4° pour support avec pied de 7"x7"
PM-W6-7 Cale de 6° pour support avec pied de 7"x7"
PM-W4-8 Cale de 4° pour support avec pied de 8"x8"
PM-W4-10 Cale de 4° pour support avec pied de 10"x10"

MATS AVEC RÉTREINT

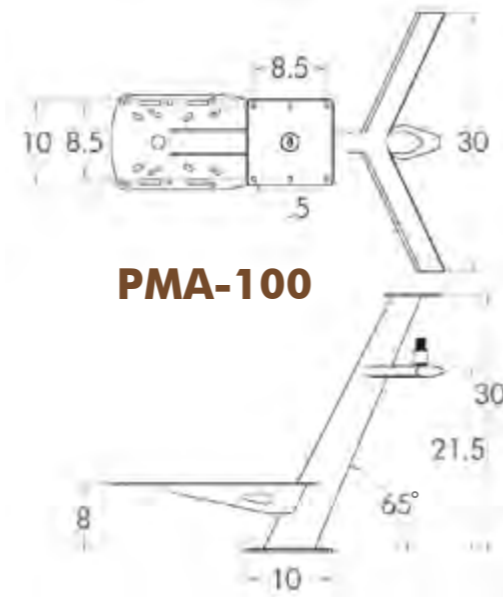
Pour Radomes, Antennes poutres

- Support de feux de navigation intégré.
- Fourni avec deux embouts Nylon pour pose d'antennes complémentaires.
- Barres de flèches profilées intégrées.
- Adaptable pour la pose de Satdomes, contactez nous !

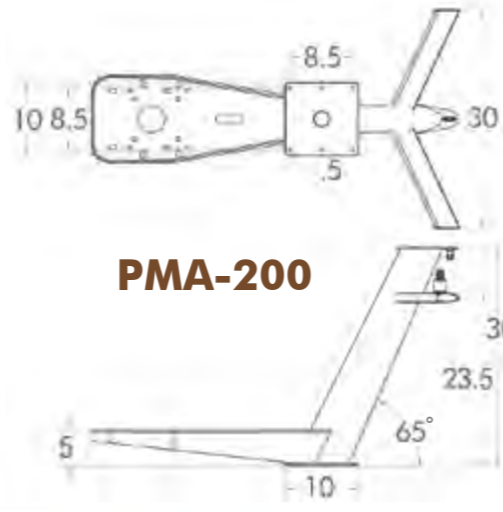
PMA-100



DIMENSIONS



PMA-100



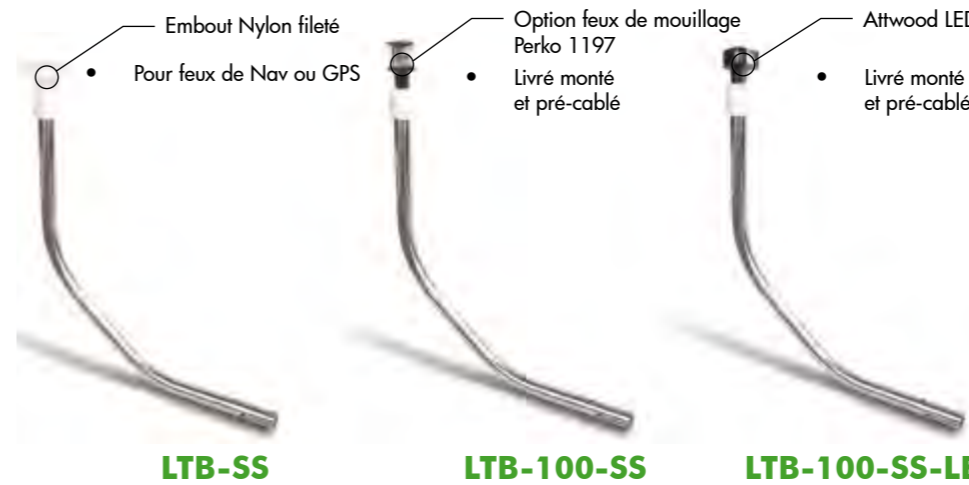
PMA-200



SUPPORTS INOX

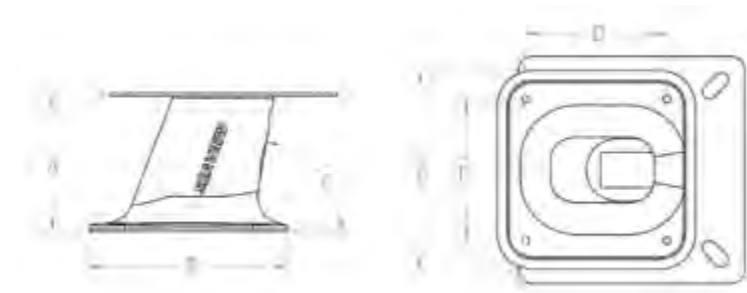
Pour la plupart des Radomes

- Inox 316 poli
- 3 LTB possibles.



DIMENSIONS

	A	B	C	D
	Inch /mm	Inch /mm	Degrees	Inch /mm
PMA-5U-7LSS	5 / 127	7 / 177.8	80°	5 / 127
PMA-5RG-7LSS	5 / 127	7 / 177.8	80°	5 / 127
PMA-FJ-7LSS	5 / 127	7 / 177.8	80°	5 / 127



Guide des références pour les supports INOX

FURUNO	
15" - 19" Radomes / DR54D	PMA-5U-7LSS
24" Radomes	PMA-5FJ-7LSS
GYRO	PMA-5U-7LSS
GEONAV	
24" Radomes	PMA-5U-7LSS
GARMIN	
18" - 24" Radomes	PMA-5RG-7LSS
JRC	
24" Radomes	PMA-5FJ-7LSS
LOWRANCE	
18" Radome / LRA 2000	PMA-5U-7LSS
20" Radome	PMA-5RG-7LSS
24" Radome	PMA-5FJ-7LSS
LORENZ	
12" - 20" Radomes	PMA-5U-7LSS
NORTHSTAR	
18" Radome	PMA-5U-7LSS
20" Radome	PMA-5RG-7LSS
24" Radome	PMA-5FJ-7LSS
KODEN	
18" Radomes	PMA-5U-7LSS
RAYMARINE	
18" - 24" Radomes	PMA-5RG-7LSS
SIMRAD	
18" Radomes	PMA-5U-7LSS
20" Radomes	PMA-5RG-7LSS
24" Radomes	PMA-5FJ-7LSS
SITEX	
12" - 24" Radomes	PMA-5U-7LSS
SEIWA	
12" - 23.5" Radomes	PMA-5U-7LSS
TECH MARINE	
12" - 20"	PMA-5U-7LSS

RÉDUCTEURS POUR POSE DE SATDOME

- 3" en ABS résistant aux UV.
- 5" en aluminum traité, peint.
- Base réduite pour installations faciles.
- Cablage intégré.

Facilite l'implantation de vos Domes



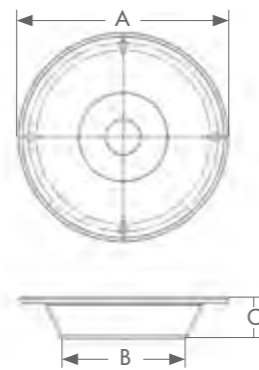
AMA-16 & options cale AMA-W.



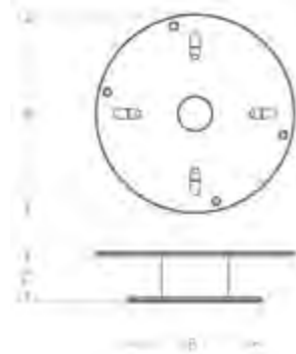
AMA-W cale réglable de 0° à 12° permettant la bonne pose de vos antennes.

DIMENSIONS

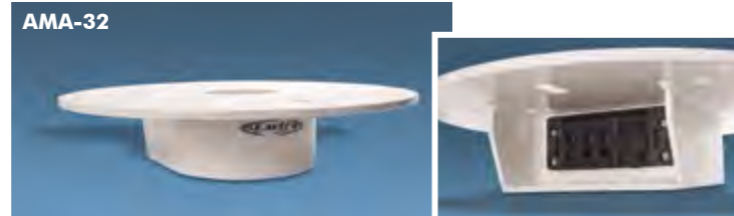
	A inch/mm	B inch/mm	C inch/mm
AMA-14	8 / 203.2	4.75 / 120.6	2.75 / 69.85
AMA-16	12 / 304.8	8 / 203.2	2.75 / 69.85
AMA-18	14.25 / 362	8 / 203.2	2.75 / 69.85
AMA-24	19 / 482.6	8 / 203.2	2.75 / 69.85



	AMA-GXF inch/mm
A	12 / 304.8
B	8 / 203.2
C	3 / 76.2



	AMA-32 inch/mm
A	17 / 431.8
B	8½ / 215.9
C	4 / 101.6



- Empreinte de base réduite
- Presse étoupe pour passage jusqu'à 7 cables
- Fabriqué en aluminium traité et peint

GUIDE DE RÉFÉRENCE POUR LES RÉDUCTEURS



Facilite l'implantation de vos Domes

Retrouvez ci-dessous votre antenne pour déterminer le réducteur adapté. Attention, certaines antennes ont besoin de platine d'adaptation en plus du réducteur. Si vous ne trouvez pas votre antenne ci-dessous, contactez nous.

FURUNO	
FLEET 33, FELCOM 30	AMA-14
FLEET 55, FELCOM 50	AMA-GXF

GEONAV & EPAK	
TV44, TV46, TV59, SC60, TV61	AMA-18 (Requires ADA-M51 adapter)
SC90, TV90	AMA-32 (Requires ADA-M51 adapter)

GLOMEX	
V9100, V9600, V9600, V9630, V9800 (20" - 27")	AMA-GXF

INTELLIAN	
i1, i2 (11" - 13")	AMA-GXF
i3 (14.5")	AMA-16
FB150, FB250 (10" - 14")	AMA-14
i4, k4, d4 (18")	AMA-18
i6, k6, d6, s60, FB500 (24")	AMA-24
i9, k9, s85 (32")	AMA-32

JRC	
JUE 250, JUE 33	AMA-14
JUE 500	AMA-GXF

KVH	
Tracphone 252, Tracnet	AMA-14
FLEET 33, FB150, FB250 (13" - 19")	AMA-14
M1 (12.5")	AMA-GXF
M2, M3 (14.5" - 15.5")	AMA-16
M5, G4, FB250, TRAC 50 (18")	AMA-18
M7, G6, F55, FB500, V7, HD7 (24")	AMA-24
M9, F77, FB500, V7 (32")	AMA-32

RAYMARINE	
33STV (13")	AMA-GXF
37STV (14.6")	AMA-16
45STV (18")	AMA-18
60STV (24")	AMA-25

SEA KING	
1500HD (16")	AMA-16
1800HD (20")	AMA-18

SEA TEL / COBHAM	
ST14 (16.5")	AMA-16
C18 (24")	AMA-18
C24, USAT24 (27" - 29")	AMA-18
C30, 3004, USAT30 (32")	AMA-32
DTV04 (32")	AMA-32

THRANE SAILOR	
FB150, FB250, Fleet 33, Fleet 33+ (10" - 14")	AMA-14
SAILOR FB500, Fleet 55+ (24")	AMA-GXF

VDO	
OCEAN LINE 132 (13")	AMA-GXF
OCEAN LINE 337 (15")	AMA-VD1
OCEAN LINE 345, 445	AMA-VD2
OCEAN LINE 360, 460	AMA-VD2



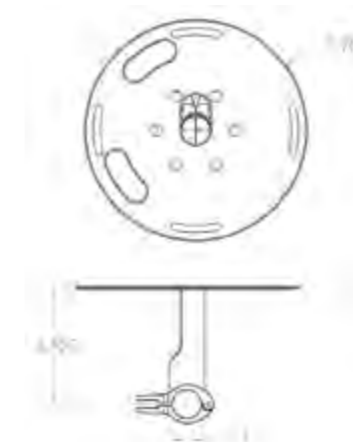
AMA-GXF



Vue des fixations en Inox du RM-FB100



- Pour balcon de 1" (25mm).
- inox poli
- Pour FB150 & FB250



INTELLIAN	
FB150, FB250 (10" - 14")	RM-FB100

KVH	
FLEET 33, FB150, FB250 (10" - 14")	RM-FB100

THRANE SAILOR	
FB150, FB250, Fleet 33 (10" - 14")	RM-FB100

INMARSAT	
Skipper 150 (11.5")	RM-FB100

SUPPORTS POUR CAMÉRAS & PROJECTEURS

Convient à la plupart des références

- Conçu pour FLIR M Series / Navigator & Raymarine T Series.
- Permet l'installation tête en haut ou en bas
- Disponible en pied vertical ou incliné .
- Gain de place grâce à une base ronde de 8"



Écrous de fixation intégrés, plus esthétiques et plus sûrs



Le réducteur **FTDR2** vous permet de monter les caméras Raymarine T-Series ou FLIR M-Series aussi bien tête en haut qu'en bas.



RM-GOL-1 support pour Caméras à poser sur rail



SM-14-F Support voilier pour caméras.

GUIDE DE RÉFÉRENCES POUR CAMÉRAS & PROJECTEURS:

	CAMERA						PROJECTEUR						
	RAYMARINE		FLIR		IRIS	NVTI	COMNAV	VEI	ACR	GOLIGHT	JABSCO		
	T200	T300 / 400 Series	MD SERIES	M-SERIES	IRIS2 / IRIS3 / IRIS 116	NV2020 / NV1018 / NV1020	EXPLORER V2 / V3	APOLLO II / II HD	RCL50 / RCL100	RCL75	RCL300	ALL MODELS	ALL MODELS
FTDR1													
FTDR2		*		*	*								
FTDR3	*		*										
PMS-FMT-8		*		*									
PMS-FMD-8	*		*										
PMS-SL-8								*	*	*	*	*	*
PMA-5FMT-7	*	*	*	*	*			*	*	*	*	*	*
PMA-12FMT-7	*	*	*	*	*			*	*	*	*	*	*
PMA-5FSL-7								*	*	*	*	*	*
PMA-12FSL-7								*	*	*	*	*	*
RM-GOL-1										*			
PMA-DM1-M2*	*	*	*	*	*			*	*	*	*	*	*
PMA-DM2-M2*	*	*	*	*	*			*	*	*	*	*	*
PMA-DM3-M2*	*	*	*	*	*			*	*	*	*	*	*
SM-14-F	*	*	*	*	*			*	*	*	*	*	*

Si vous ne trouvez pas la référence de votre équipement, contactez nous

* ADA-F1 Nécessaire.

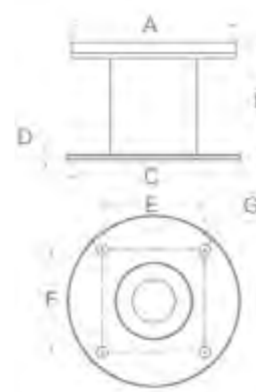
SUPPORTS POUR CAMÉRAS & PROJECTEURS

Convient à la plupart des références

DIMENSIONS DES SUPPORTS

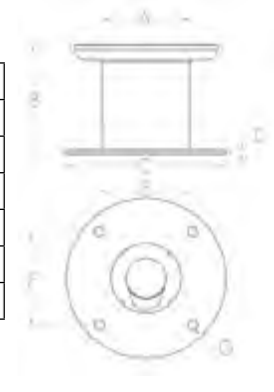
PM5-SL-8

	inch /mm
A	7.6 / 193.04
B	5.5 / 139.7
C	8 / 203.2
D	.25 / 6.35
E	4.77 / 121.15
F	4.77 / 121.15
G	.5 / 12.7



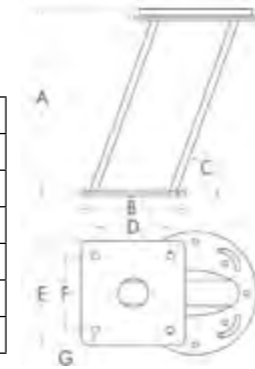
PM5-FMT-8

	inch /mm
A	4.4 / 112
B	5.5 / 140
C	8 / 203
D	.25 / 6.35
E	4.77 / 121.15
F	4.77 / 121.15
G	.5 / 12.7



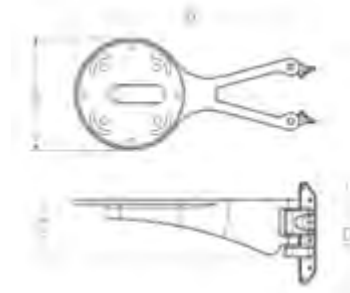
PMA-5FMT-7 PMA-12FMT-7 PMA-5FSL-7 PMA-12FSL-7

	inch /mm	inch /mm
A	5.25 / 140	12.5 / 318
B	7 / 178	7 / 178
C	70°	70°
D	5 / 127	5 / 127
E	7 / 178	7 / 178
F	5 / 127	5 / 127
G	0.5 / 12.7	.05 / 12.7



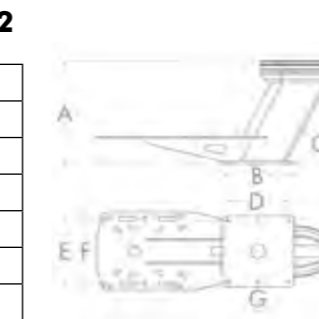
SM-14-F

	inch /mm
A	8.25 / 210
B	16.5 / 419
C	4.25 / 108
D	7.5 / 190.5



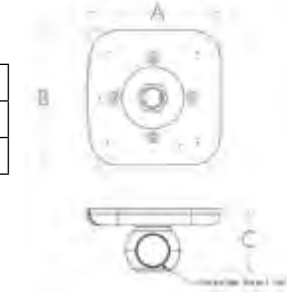
PMA-DM1-M2 PMA-DM1-M2

	inch /mm	inch /mm
A	14.5 / 368.3	23.75 / 603
B	10 / 254	10 / 254
C	62°	62°
D	8.5 / 216	8.5 / 216
E	10 / 254	10 / 254
F	8.5 / 216	8.5 / 216
G	.5 / 12.7	.5 / 12.7



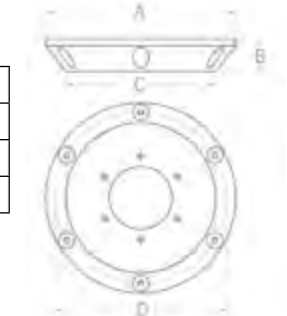
RM-GOL-1

	inch /mm
A	6 / 152
B	6 / 152
C	2.75 / 70



FTDR2

	inch /mm
A	8.86 / 225
B	1.5 / 38
C	7 / 178
D	8 / 203



SUPPORTS DE CAMÉRAS & DE PROJECTEURS

CALES POUR POSE DIRECTE

Améliore la lecture du faisceau du radar en navigation

- Meilleur rendement du radar
- Installation simplifiée

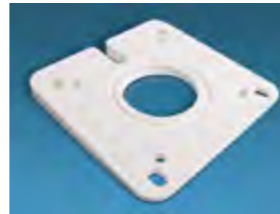


Cale de 4° pour pose directe

GUIDE DES RÉFÉRENCES POUR LES CALES DE POSE DIRECTE

FURUNO	
15" - 19" Radomes, DRS4D	RW4-1
24" Radomes	RW4-6
2' - 6' Open Array Radars	RW4-3
GYRO	
RW4-1	
GEONAV	
24" Radomes	RW4-6
3.5' - 4.5' Open Array Radars	RW4-5
GARMIN	
18" - 24" Radomes	RW4-2
4' - 6' Open Array Radars	RW4-3
JRC	
24" Radomes	RW4-6
4' - 6' Open Array Radars	RW4-5
LOWRANCE	
18" Radomes, LRA 2000	RW4-1
20" Radomes, BR24, 3G, 4G	RW4-2
24" Radomes	RW4-6
4' - 6' Open Array Radars	RW4-5
LORENZ	
18" - 20" Radomes	RW4-1
4' Open Array	RW4-5
NORTHSTAR	
18" Radomes	RW4-1
20" Radomes, BR24, 3G, 4G	RW4-2
24" Radomes	RW4-6
4' Open Array Radar (6kW 2007+)	RW4-5
4' Open Array Radar (6kW)	RW4-3

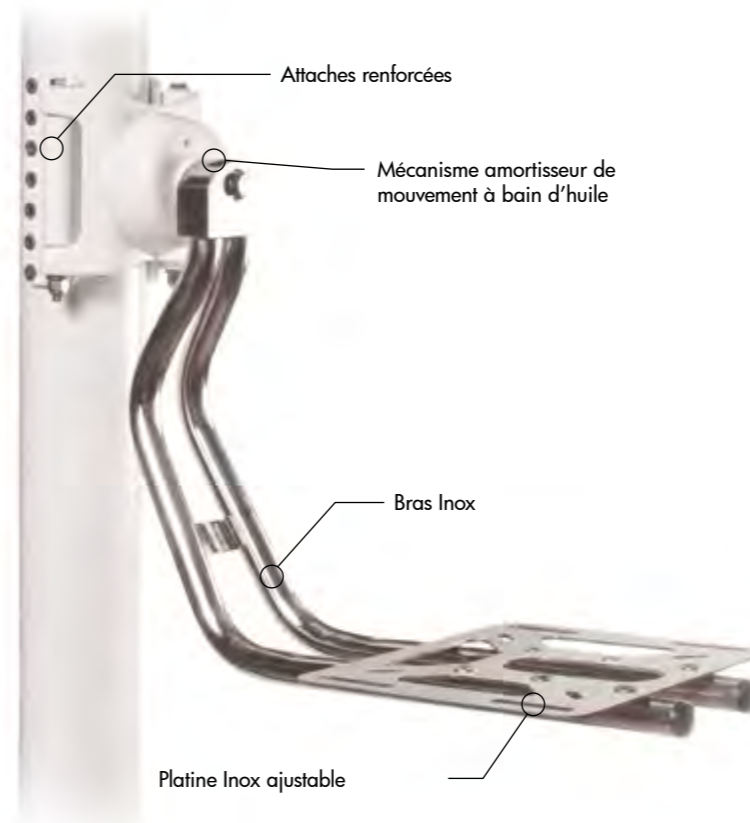
KODEN	
18" Radomes	RW4-1
25.5" Radomes	RW4-2
4' - 6' Open Array Radars	RW4-3
RAYMARINE	
18" - 24" Radomes	RW4-2
4' - 6' Open Array Radars	RW4-4
SIMRAD	
20" Radomes, BR24, 3G, 4G	RW4-2
18" Radomes	RW4-1
24" Radomes	RW4-6
4' Open Array Radars	RW4-3
SITEX	
12" - 24" Radomes	RW4-1
SEIWA	
12" - 23.5" Radomes	RW4-1
3' - 6' Open Array Radars	RW4-3
TECH MARINE	
12" - 20" Radars	RW4-1



Supports à Cardan

Convient à la plupart des Radomes

Un support à cardan optimise les performances de lecture du radar. Le support à cardan garde le Radome parallèle à l'horizon. Il intègre un mécanisme /amortisseur à bain d'huile.



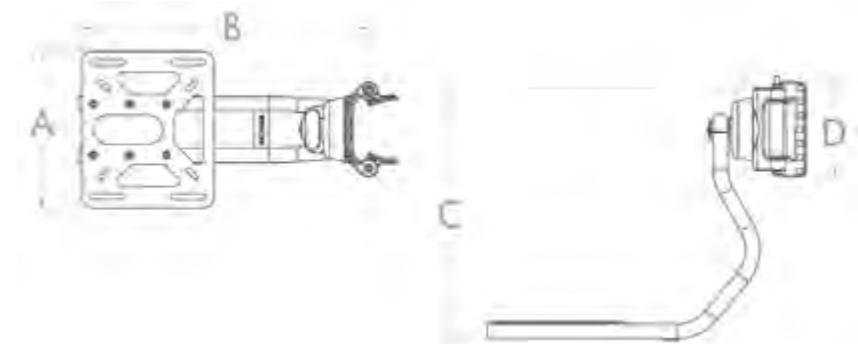
Les supports à cardan améliorent très nettement les performances de votre radar

GUIDE DES RÉFÉRENCES DES SUPPORTS À CARDAN

FURUNO	
15" - 24" Radomes	SLM-1S
GEONAV	
24" Radomes	SLM-1S
GARMIN	
18" - 24" Radomes	SLM-1S
KODEN	
18" - 25.5" Radomes	SLM-1S
LORENZ	
12" - 20" Radomes	SLM-1S
LOWRANCE	
18" - 24" Radomes (Not LRA 2400HD)	SLM-1S
NORTHSTAR	
18" - 20" Radomes	SLM-1S
RAYMARINE	
18" - 24" Radomes	SLM-1S
SEIWA	
12" - 23.5" Radomes	SLM-1S
SIMRAD	
18" - 20" Radomes	SLM-1S
SITEX	
12" - 24" Radomes	SLM-1S
TECHMARINE	
12" - 20" Radomes	SLM-1S

DIMENSIONS

SLM-1S	
inch / mm	
A	10.75 / 273
B	19.5 / 495
C	17 / 432
D	6.5 / 165



SUPPORTS POUR VOILIERS

Convient à la plupart des Radomes & Satdomes

- Fixations sur mat renforcées.
- Dessinés pour toujours avoir les antennes au plus près du mat.
- Installation simplifiée.

Supports de Mats



Nouveau SM-18-R comprenant un fond permettant de cacher les câbles et d'offrir un ensemble plus résistant.
Pré perçage permettant la pose d'accessoires (feux, corne de brume, caméra).



Fixations renforcées.



Fixations Renforcées.



Le nouveau SM-18R a été conçu de façon à toujours pouvoir positionner son antenne au plus près du mat.

DIMENSIONS

	SM-14-A	SM-15-A	SM-18-A	SM-18-U	SM-18-R	SM-24-A	SM-24-U	SM-24-R
	inch /mm	inch /mm	inch /mm	inch /mm	inch /mm	inch /mm	inch /mm	inch /mm
A	8.23 / 209	12 / 304.8	18.5 / 469.9	9.64 / 244.9	11.28 / 286.5	18.50 / 470	11.28 / 286.5	21 / 533.4
B	15.9 / 403.1	16.25 / 412.75	22.75 / 577.85	16.34 / 415.03	18.01 / 457.5	25 / 635	19.25 / 489	19.75 / 501.65
C	4.11 / 104.4	6 / 152.4	6 / 152.4	3.44 / 87.4	3.44 / 87.4	6 / 152.4	6 / 152.4	6 / 152.4
D	7.44 / 189	6.50 / 165.1	6.50 / 165.1	7.44 / 189	7.44 / 189	6.50 / 165.1	6.50 / 165.1	6.50 / 165.1

GUIDE DE RÉFÉRENCES POUR SUPPORTS VOILIERS



Convient à la plupart des Radomes & Satdomes

Retrouvez ci-dessous votre Radome, Satdome ou Caméra pour déterminer le support adapté. Si vous ne trouvez pas votre antenne ci-dessous, contactez nous.

FLIR	
M-Series Camera	SM-14-F

FURUNO	
18" Radomes	SM-18-U
24" Radomes	SM-24-U
FLEET 33, FELCOM 30	SM-14-A
SC30, SC60, SC120	SM-24-U

GARMIN	
18" Radomes	SM-18-R
24" Radomes	SM-24-R
Thermal Camera	SM-14-F

GEONAV & EPAK	
TV 44, TV 46 (18")	SM-18-A
TV59 (24")	SM-24-A
GRH-4D (24")	SM-24-U

GLOMEX	
V9100, V9600 (20")	SM-24-A
V9600, V9630, V9800 (27")	SM-24-A

INTELLIAN	
i1, i2, i3 (11" - 14.5")	SM-15-A
FB150, FB250 (10" - 14")	SM-14-A
i4, k4, d4 (18")	SM-18-A
i6, k6, d6, s60, FB500 (24")	SM-24-A

JRC	
JUE 250, JUE 33 (14")	SM-14-A
JUE 500 (24")	SM-24-A
JMA-5104, NKE-2042 (24")	SM-24-U

KVH	
Tracphone 252, Tracnet (14")	SM-14-A
FLEET 33, FB150, FB250 (14")	SM-14-A
M1, M2, M3 (12.5" - 15.5")	SM-15-A
M5, G4, FB250, TRAC 50 (18")	SM-18-A
M7, G6, F55, FB500, V7, HD7 (24")	SM-24-A

KODEN	
2kW - RP714A (18")	SM-18-U
4kW - RB715A (25")	SM-24-R

LORENZ	
2kW (12" - 18")	SM-18-U
4kW (20")	SM-24-U

LOWRANCE	
BROADBAND BR24, 3G, 4G (18")	SM-18-R
LRA 1800HD, 1500 (18")	SM-18-U
LRA 2000, LRA24HD (24")	SM-24-U

NORTHSTAR	
BROADBAND BR24, 3G, 4G	SM-18-R
2kW - RB714A	SM-18-U
4kW - RB714A	SM-24-U

RAYMARINE	
18" Radomes	SM-18-R
24" Radomes	SM-24-R
33STV, 37STV (13" - 14.6")	SM-15-A
45STV (18")	SM-18-A
60STV (24")	SM-24-A
T-Series Camera	SM-14-F

SEA KING	
1500HD (16")	SM-18-A
1800HD (20")	SM-18-A

SEA TEL / COBHAM	
ST14, FX150 (16.5")	SM-18-A
C18, FX250 (24")	SM-18-A

SIMRAD	
BROADBAND BR24, 3G, 4G	SM-18-R
RB714A, DX425	SM-18-U
DX645	SM-24-U

SITEK	
MDS 1, MDS8 (12" - 18")	SM-18-U
MDS 9 (24")	SM-24-U

SEIWA	
SWR1, SWR8 (12" - 18")	SM-18-U
SWR9 (24")	SM-24-U

TECH MARINE	
T-7.01	SM-18-U
T-72.02, T-72.04	SM-24-U

THRANE SAILOR	
FB150, FB250, Fleet 33, Fleet 33+ (10" - 14")	SM-14-A
SAILOR FB500, Fleet 55+ (24")	SM-24-A

VDO	
OCEAN LINE 132 (18")	SM-18-U
OCEAN LINE 337 (15")	SM-18-A
OCEAN LINE 345 (18")	SM-24-A
OCEAN LINE 360, 445, 460 (24")	SM-24-A

Accessoires



SMG-18-U Garde de protection pour toutes les antennes de 2kW

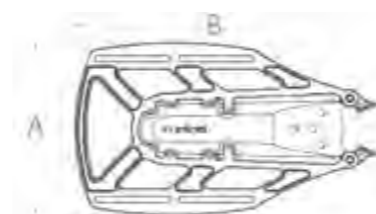
SMG-24-U Garde de protection pour toutes les antennes de 4 kW



SM-AD-FB Adaptateur pour pose sur casquette de Fly Bridge



SM-AD-ISO Adaptateur pour pose sur mat Isomat



MÂTEREAU EN KIT COMPLET

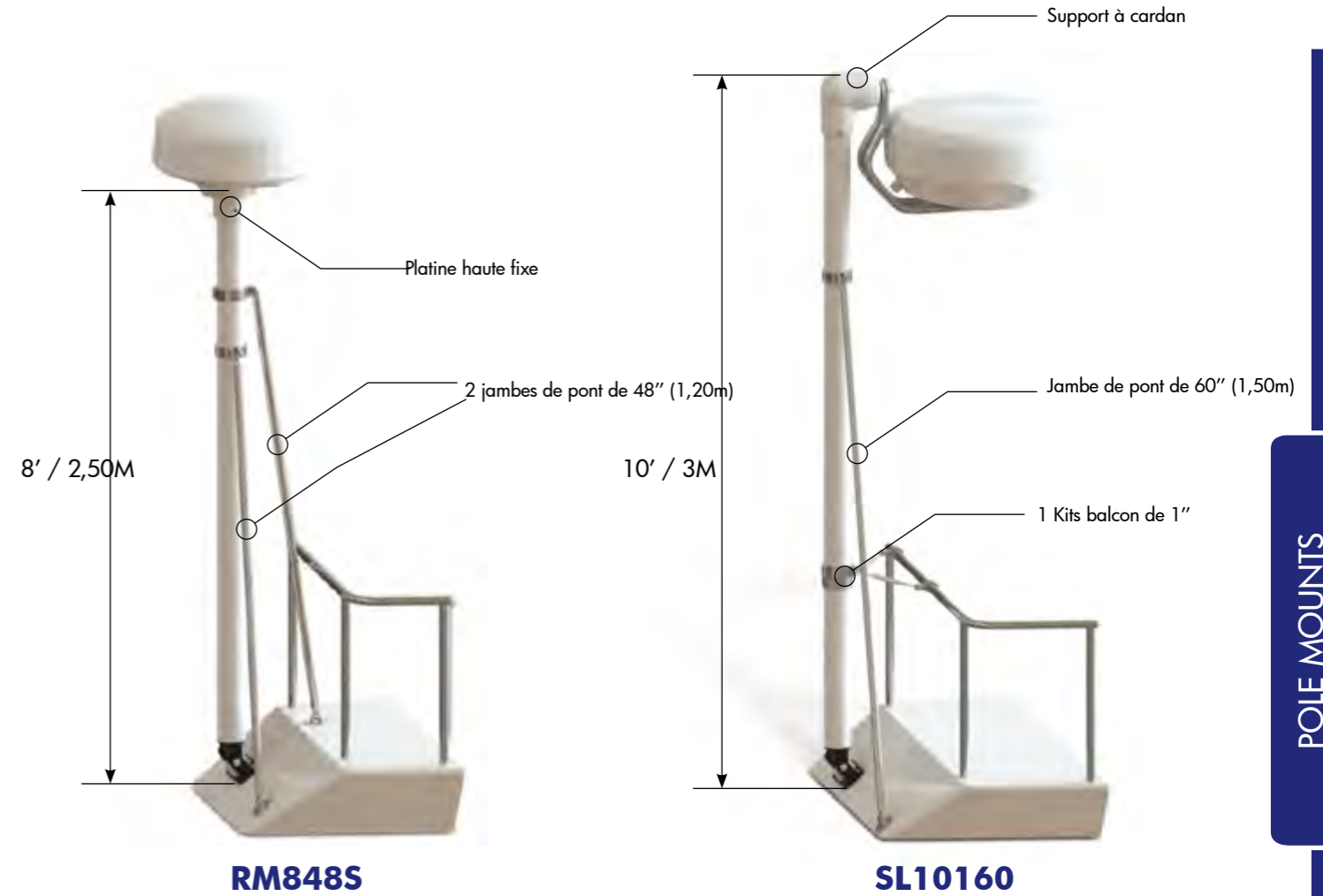
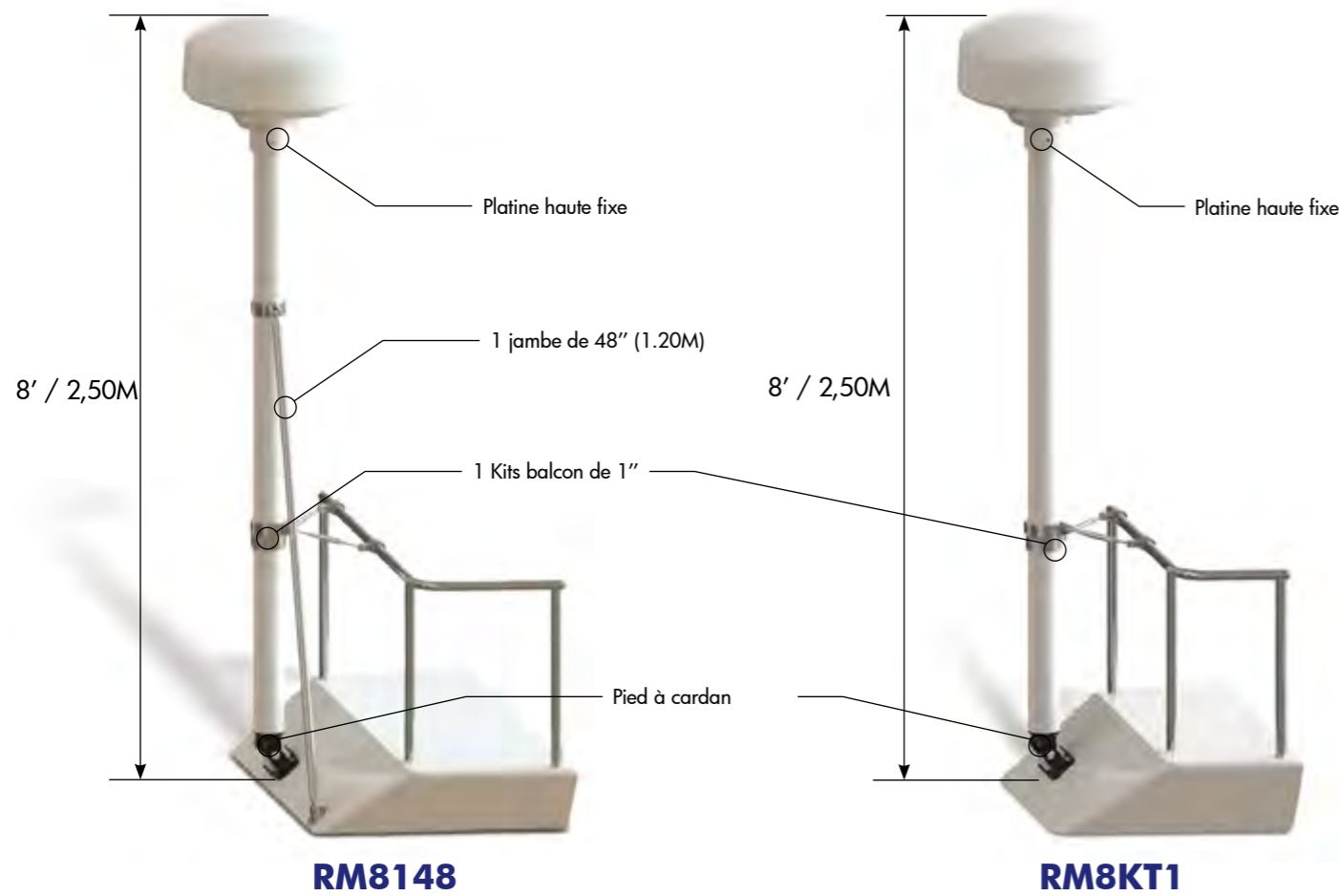
Pour Vedettes & Voiliers



- Les Kits Mâtereaux inclus
- Un tube de 3" en aluminium anodisé et peint de la longueur indiquée
- Un pied à cardan (en aluminium avec passe cable intégré).
- Platine haute fixe ou à cardan adaptée à la plupart des Radomes (à l'exception de: 24" JRC, Lowrance 2400HD & Simrad DX64S).
- Les bras de maintien en fonction du kit choisi (exemple: RM8148 comprend une jambe de pont de 48" le kit balcon**).

** le kit balcon comprend 2 colliers de 3", 2 ridoirs réglables et 2 colliers pour balcon de 1" (25mm)

AMELIORER LES PERFORMANCES DE VOTRE RADAR AVEC UN SUPPORT A CARDAN



MATEREAUX

POLE MOUNTS

Seaview propose des mâtereaux pour à peu près toutes les applications. Les deux modèles les plus demandés restent encore les mâtereaux de 2.50M et 3M de haut que nous proposons en kit tout fait. Toutes tailles et applications disponibles, n'hésitez pas à nous appeler. Les kits sont fournis avec une platine à cardan incluant le passe cable, cet ensemble est très simple à monter.

Listes des pièces composants les mâtereaux: page 20



Pied à cardan

Jambe de maintien

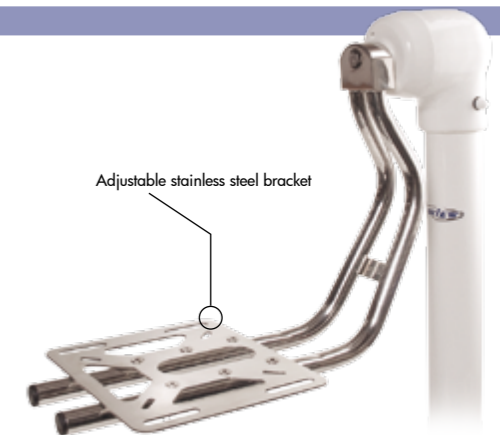
Collier pour mat de 3"

Platine de pont en Inox

Kit Mâtereaux de 2,50m (pour tube de 3")	
Platine fixe, pied à cardan, tube, 1 jambe de pont et le kit balcon*	RM8148
Platine fixe, pied à cardan, tube, 1 kit balcon*	RM8KT1
Platine fixe, pied à cardan, tube, 2 jambes de pont*	RM848S

Kit Mâtereaux de 3M (pour tube de 3")	
Platine à cardan, pied à cardan, tube, 1 jambe de pont et le kit balcon*	SL10160

*ne prends pas: 24" JRC, Lowrance 2400 HD & Simrad DX64S



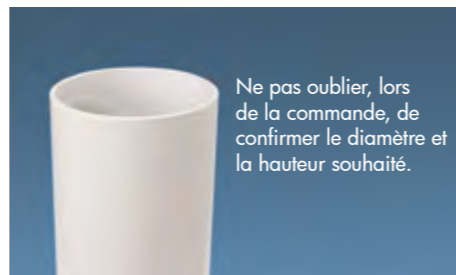
Adjustable stainless steel bracket

Faites votre mâtereau en 5 étapes

Etape 1 - Choisir le tube

TUBE		
3" TUBE	Tube en alu verni (par tranche de 50cm)	RP3-TUBE
	Tube en Carbone verni anti UV(par tranche de 50cm)	RP3-TUBE-CB
4" TUBE	Tube en alu peint(par tranche de 50cm)	RP4-TUBE
	Tube en Carbone vernis anti UV(par tranche de 50cm)	RP4-TUBE-CB

Ne pas oublier de confirmer la hauteur lors de la commande



Etape 2 - Choisir le type de support

OPTION	
Haut modulaire pour tube de 3" ou de 4" (prévoir ensuite platine ADA)	MOD-TOP-PT-M1
Embout pour Eolienne ATMB-D-400, tube de 3" uniquement	WG-TD4-003
Embout pour Aerogene de 12V, tube de 4" uniquement	WG-TDA-004
Embout pour Aerogene de 24V, tube de 4" uniquement	WG-TDA-005
Platine pour support à cardan**	SLP-1S

** ne prend pas : 24" JRC, Lowrance 2400 HD & Simrad DX64S



Etape 3 - Choisir la platine haute, uniquement pour Radars & Satdômes

PLATINE		
RADAR	Platine pour la plupart des Radomes et Satdômes	ADA-R1
	Pour 24" JRC, Lowrance 2400HD, Northstar & Simrad DX64S (Radar)	ADA-R2
SATDOME	Pour KVH M1/M2, Intellian i1/i2/i3, Raymarine 33/37STV, SeaKing 1500/1800-HD, SeaTel ST14*	ADA-S1
	Pour KVH M5/M7, Intellian i4/i6/d6, Raymarine 45/60STV, SeaTel C18/C24	ADA-S2
	Pour KVH M1, Intellian i1/i2, Raymarine 33STV, SeaKing 1500/1800-HD**	ADA-S3
	Pour tous les domes FB150 & FB250	ADA-S4
	Pour caméras FLIR M ou Ray série T	ADA-F1

* KVH M1 & Intellian i1/i2 se montent sur les supports dont la ref finit par M1. la ref ADA-S3 préconisée pour KVH M1 & Intellian i1/ i2 se montent sur les supports dont la ref finit par M2.

** se montent sur les supports dont la ref finit par M2



Etape 4 - Choisir la base et les accessoires

BASE		
3" TUBE	Pied fixe (rond, d'un diamètre de 10 1/2" / 260 mm)	RM-FB-300
	Pied à cardan (base de 5 1/4" x 3", 19x76)	RM-3AB
	Tube de fibre de verre pour installation au travers du pont(tube de 3")	RP-3FG-TB
4" TUBE	Pied fixe (rond, d'un diamètre de 10 1/2" / 260 mm)	RM-FB-400
	Pied à cardan (base de 5 1/4" x 3", 19x76)	RM-4AB
	Tube de fibre de verre pour installation au travers du pont(tube de 3")	RP-4FG-TB



Etape 5 - Compléter votre mâtereau avec les accessoires

ACCESSOIRES (mats de 3")		
Pour mat d'un diamètre de 3"	Kit balcon de 1" (25mm) (2x RM-CL-300, 2x RS-PIN, 2x RM-CL-100)	RM3-KIT-1
	Kit balcon de 1 1/4"(30mm) (2x RM-CL-300, 2x RS-PIN, 2x RM-CL-114)	RM3-KIT-114
	kit 2 jambes de pont & accessoires 48" (1.20m) (2x RM-SS-48, 2x RM-CL-300, 2x RM-TPE)	RM3-48-S
	Kit 2 jambes de pont & accessoires 60" (1.50m) (2x RM-SS-60, 2x RM-CL-300, 2x RM-TPE)	RM3-60-S
	Kit 2 jambes de pont & accessoires 72" (1.80m) (2x RM-SS-72, 2x RM-CL-300, 2x RM-TPE)	RM3-72-S
	Kit balcon 1" & 1 jambe de 48" (1x RM-SS-48, 1x RM-CL-300, 1x RM-TPE, RM3-KIT-1)	RM3-RS-1
	Kit balcon 1" & 1 jambe de 60" (1x RM-SS-60, 1x RM-CL-300, 1x RM-TPE, RM3-KIT-1)	RM3-RS-160
	Kit balcon 1" & 1 jambe de 72" (1x RM-SS-72, 1x RM-CL-300, 1x RM-TPE, RM3-KIT-1)	RM3-RS-172
	Bague pour passage de pont avec O-ring inclus (tube 3")	RM-3TRIM
	Kit projecteur (Avec halogene de 55-watt)	RM-3LT-DLX
	Kit bossoir complet (jusqu'à 60kgs max)	RM3-LIFT
	Colliers de 3"	RM-CL-300



ACCESSOIRES (mats de 4")		
Pour mat d'un diamètre de 4"	Kit balcon de 1" (25mm) (2x RM-CL-300, 2x RS-PIN, 2x RM-CL-100)	RM4-KIT-1
	Kit balcon de 1 1/4"(30mm) (2x RM-CL-300, 2x RS-PIN, 2x RM-CL-114)	RM4-KIT-114
	kit 2 jambes de pont & accessoires 48" (1.20m) (2x RM-SS-48, 2x RM-CL-300, 2x RM-TPE)	RM4-48-S
	Kit 2 jambes de pont & accessoires 60" (1.50m) (2x RM-SS-60, 2x RM-CL-300, 2x RM-TPE)	RM4-60-S
	Kit 2 jambes de pont & accessoires 72" (1.80m) (2x RM-SS-72, 2x RM-CL-300, 2x RM-TPE)	RM4-72-S
	Kit balcon 1" & 1 jambe de 48" (1x RM-SS-48, 1x RM-CL-300, 1x RM-TPE, RM3-KIT-1)	RM4-RS-1
	Kit balcon 1" & 1 jambe de 60" (1x RM-SS-60, 1x RM-CL-300, 1x RM-TPE, RM3-KIT-1)	RM4-RS-160
	Kit balcon 1" & 1 jambe de 72" (1x RM-SS-72, 1x RM-CL-300, 1x RM-TPE, RM3-KIT-1)	RM4-RS-172
	Bague pour passage de pont avec O-ring inclus (tube 4")	RM-4TRIM
	Kit projecteur (Avec halogene de 55-watt)	RM-4LT-DLX
	Kit bossoir complet (jusqu'à 60kgs max)	RM4-LIFT
	Colliers de 4"	RM-CL-400



Petits accessoires à l'unité		
Adaptable à tous les tubes	tube Inox de jambe de 48" (1.20m)	RM-SS-48
	tube Inox de jambe de 60" (1.50m)	RM-SS-60
	tube Inox de jambe de 72" (1.80m)	RM-SS-72
	collier de balcon 1" (25mm)	RM-CL-100
	collier de balcon 1 1/4" (30mm)	RM-CL-114
	Platine de pont Inox pour jambe de pont	RM-TPE
	Ridoir de balcon	RS-PIN
	Kit projecteur pour tube de 1" (25mm)	PM-1LT-DLX
	Kit complet barre de flèches	SP1-MOD



POWER POD

Convient à la plupart des Displays

- Cellule GORE™ pour éviter la condensation.
- Peut se monter pied vers le haut.
- Réglage du pied pour meilleure visibilité.



POD avec base Noir



POD avec base blanche



2 clés de réglage



SPOD & DPOD

POD pour barre et POD sur pied

SPOD



Le SP1S peut aussi bien se monter comme support de répéteur sur un arceau qu'en complément sur les cotés des **SPOD** ou **DPOD**.

2 fixations inox sont livrées pour la pose de vos **SPOD**. Ils s'adaptent à des tubes de 25mm, 30mm et 32mm (1", 1" 1/8, 1"1/4)

DPOD

Nous avons dessiné les **SPOD** de façon à pouvoir les orienter sur les tubes de barre. Cette facilité lors de la pose, garantie une meilleure lecture des instruments en position de navigation et ce, quel que soit le diamètre de l'arceau de barre.



Des vis sécurisées sont utilisées pour la fermeture de tous nos POD, les boîtiers sont en ABS résistants aux UV



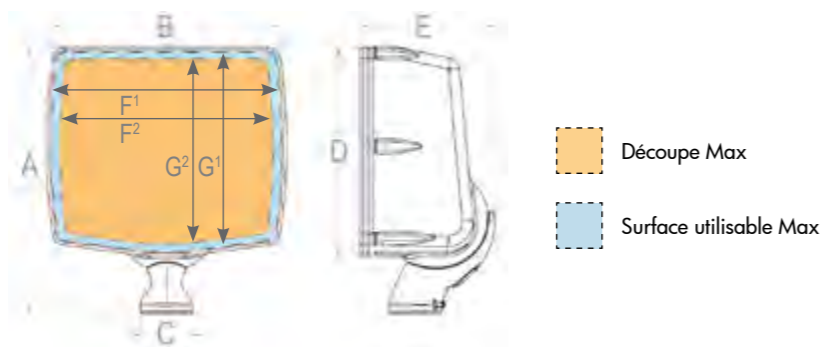
Avec un simple bouton de sécurité on peut orienter les **DPOD** sur 350°.

PODS - DIMENSIONS

Tous nos POD sont livrés avec la face non pré-découpé.

POWER POD

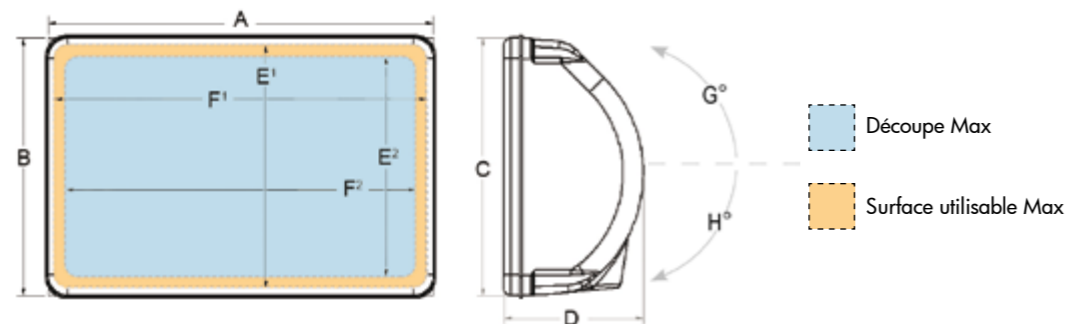
	A	B	C	D	E	F ¹	F ²	G ¹	G ²
	inch / mm	inch / mm	inch / mm	inch / mm	inch / mm	inch / mm	inch / mm	inch / mm	inch / mm
PODW-1-UC	10 / 254	14 / 355.6	4 / 101.6	10 / 254	8.2 / 208.3	9.5 / 241.29	9 / 228.6	8.5 / 215.89	8.5 / 215.89
PODW-2-UC	13 / 330	14.5 / 368.3	4 / 101.6	9.5 / 241.3	8.2 / 208.3	12.5 / 317.5	12.125 / 307.97	9.25 / 234.95	9 / 228.6
PODW-3-UC	15 / 381	15 / 381	4 / 101.6	10 / 254	8.2 / 208.3	14.25 / 361.95	13.875 / 352.42	9.5 / 241.29	9.5 / 241.29
PODW-4-UC	17 / 431.8	17 / 431.8	4 / 101.6	11.5 / 292.1	8.2 / 208.3	16.25 / 412.75	15.875 / 403.22	11.5 / 292.09	11.5 / 292.09
PODW-5-UC	18.5 / 470	20.5 / 520.7	4 / 101.6	15 / 381	9.6 / 243.8	17.25 / 438.15	17.5 / 444.5	14.75 / 374.65	14.5 / 368.29



SPOD & DPOD

	A	B / C	D	F ¹	E ¹	F ²	E ²	G	H
	inch / mm	inch / mm	inch / mm	inch / mm	inch / mm	inch / mm	inch / mm		
	Overall Dimensions			Max Usable Face		Max Cut Out Area			
SPOD									
SP1S	5.038 / 127.97	5.163 / 131.14	3.125 / 79.375	4.625 / 117.47	4.625 / 117.47	4.125 / 104.77	4.125 / 104.77	NA	NA
SP2S	12.305 / 312.55	7.555 / 131.14	5.08 / 129.03	11.75 / 298.45	7 / 177.80	11 / 279.40	6.125 / 155.57	26°	12°
SP3S	14.25 / 361.95	9.5 / 241.30	5.147 / 130.73	13.75 / 349.25	9 / 228.60	12.938 / 328.63	8.125 / 206.37	32°	30°
SP4S	17.5 / 444.50	12.75 / 323.85	5.7 / 144.78	16.938 / 430.23	12.25 / 311.15	16 / 406.40	11.25 / 285.75	10°	7°
SP5S	15.25 / 387.35	5.5 / 139.70	3.185 / 80.899	14.75 / 374.65	5 / 127	13.875 / 352.42	4.125 / 104.77	6°	6°
DPOD									
SP2P	12.305 / 312.55	7.555 / 131.14	5.08 / 129.03	11.75 / 298.45	7 / 177.80	11 / 279.40	6.125 / 155.57		
SP3P	14.25 / 361.95	9.5 / 241.30	5.147 / 130.73	13.75 / 349.25	9 / 228.60	12.938 / 328.63	8.125 / 206.37		
SP5P	15.25 / 387.35	5.5 / 139.70	3.185 / 80.899	14.75 / 374.65	5 / 127	13.875 / 352.42	4.125 / 104.77		

ACCESSOIRES (se pose sur les cotés Des boîtiers SPOD & DPOD)									
SP1BOX	5.038 / 127.97	5.163 / 131.14	3.125 / 79.375	4.625 / 117.47	4.625 / 117.47	4.125 / 104.77	4.125 / 104.77		



SP1BOX est conçu pour venir se poser sur le côté, en complément Des autres boîtiers **SPOD** & **DPOD**. Il permet de rajouter UN répéteur ou une commande sans avoir à changer l'ensemble de l'installation.



2 **SP1BOX** sur es cotés d'un**SPOD**.



Vue arrière d'un**SP1BOX**.

GUIDE DE REFERENCE DES PODS

Tous nos POD sont livrés avec la face non pré-découpé.

	SPOD (Sail Pod)	DPOD (Deck Pod)	Rail Pod	Power Pod
B&G				
Zues 2 W7, Zues 2 W9, Z7	SP2S	SP2P	SP2S1	1
Z8	SP3S	SP3P	SP3S1	2
T12, Z12	SP4S	N/A	N/A	4
FURUNO				
GP150D, GP1670	SP2S	SP2P	SP2S1	2
GP1850	CALL	CALL	CALL	2
GP1870, GP7800	SP2S	SP2P	SP2S1	2
TZT9	N/A	N/A	N/A	N/A
1623, 1715	SP3S	SP3P	SP3S1	1
MFD8	CALL	CALL	CALL	2
1964C	SP4S	N/A	N/A	3
MFD12	SP4S	N/A	N/A	4
DCU12	SP4SDC12	N/A	N/A	4
MU-120C	SP4MU12C	N/A	N/A	4
GARMIN				
527, 547, 620, 640, 720, 721, 740, 741, 70s	SP2S	SP2P	SP2S1	1
820, 840, 4008, 4208, 5008, 5208	SP3S	SP3P	SP3S1	2
1020, 1040, 4010, 4210	SP4S	N/A	N/A	3
4012, 4212, 5012, 5212, 8012, 8212	SP4S	N/A	N/A	4
5015, 5215, 6012, 6212, 7012, 7212	CALL	N/A	N/A	4
6008, 6208, 8008, 8208	CALL	CALL	CALL	2
7015, 7215	CALL	N/A	N/A	5
8015, 8215	SP4S	N/A	N/A	5
HUMMINBIRD				
500 series, 700 series	SP2S	SP2P	SP2S1	1
800 series, 900 series	SP2S	SP2P	SP2S1	2
ONIX8, ONIX 10	SP3S	SP3P	SP3S1	2
ION 10, 1100 series	SP4S	N/A	N/A	3
ION 12	SP4S	N/A	N/A	4
LOWRANCE				
HDS-5, 5M, 5X, HDS-7, 7M, Elite 7	SP2S	SP2P	SP2S1	1
HDS-8, 8M	SP3S	SP3P	SP3S1	2
HDS-9	SP2S	SP2P	SP2S1	2
HDS-10, 10M, HDS-12 Gen2	SP3S	SP3P	SP3S1	3
RAYMARINE				
a6, a65, a67, a68, a7, a75, a77, a78, e7, e7D	SP2S	SP2P	SP2S1	1
a9, a95, a97, a98, GS95	SP3S	SP3P	SP3S1	2
e9, c95, c97, e95, e97	SP2S	SP2P	SP2S1	2
c125, c127, e125, e127	SP3SR12	SP3PR12	CALL	3
c120W	CALL	N/A	N/A	4
GS125	SP4S	N/A	N/A	3
e165, GS165	SP4S	N/A	N/A	4
SIMRAD				
NSS7, NSS7 evo2, NSS9 evo2	SP2S	SP2P	SP2S1	1
NSS8, NSE8	SP3S	SP3P	SP3S1	2
NSS12, NSE12	SP4S	N/A	N/A	4
SITEX				
EC5, EC7, SNS 700	SP2S	SP2P	SP2S1	1
EC11, SNS 1100	SP4S	N/A	N/A	3
STANDARD HORIZON				
CPN700i, SP190i, CP390i, CPF190i	SP2S	SP2P	SP2S1	1
CPN1010i	SP3S	SP3P	SP3S1	2
CP590	SP4S	N/A	N/A	3
ICOM				
MXD5000	SP4S	N/A	N/A	4

Support à CARDAN pour PATARAS

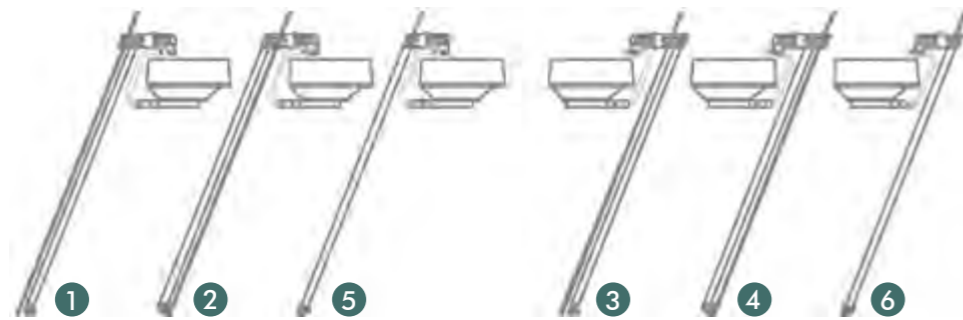
Garde le radome parallèle à l'horizon

- Couverture maximale
- Facile à installer
- Amortisseur hydrolique
- Aucune modification nécessaire pour l'installation



Il y a 6 façons de pouvoir installer votre support à cardan sur pataras Seaview: Tout d'abord sur le pataras avec le radome vers l'avant ou l'arrière, en avant du pataras avec l'antenne vers l'avant ou l'arrière et enfin en arrière du pataras avec l'antenne vers l'avant ou l'arrière. Aucune de ces solutions ne demande de modification du gréement, même pour les bateaux équipés de verin hydrolique sur le pataras.

Référence: **SLSB1** (pour radome de 18")



Base sur pont

1. Radome avant - jambe en avant du pataras
2. Radome avant - jambe en arrière du pataras
3. Radome arrière - jambe en avant du pataras
4. Radome arrière - jambe en arrière du pataras

Base sur cadenne

5. Radome avant
6. Radome arrière

Accessoires

SV GPS3 = Kit pour une antenne

SV DBA2 = Kit double antenne

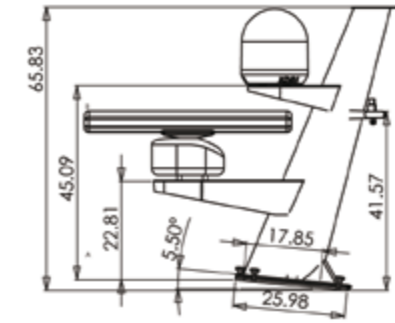
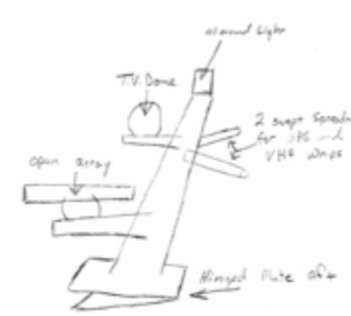


Présentation du Kit sur une antenne.

Supports Custom & Séries

Procédure pour toutes commandes de supports custom ou réalisation de petites séries

- Equipe compétente et expérimentée à votre disposition.
- Réalisation de supports personnalisés.
- Réactivité et capacité de réalisation industrielle.
- Suivi de dossier & service client professionnel.



Etape 1

réception de votre dessin. (comportant les principales cotes, l'électronique embarquée etc)

Etape 2

Seaview vous renvoie un plan CAD pour première validation.

Etape 3

Seaview fournit un plan 3D pour validation finale.



Model #1



Model #8



Model #14



Model #17



Model #22



Model #23



Model #32



Portique Seaview sur un Beneteau 58.

Voici quelques exemples de mat custom que nous avons réalisé..

D'autres réalisations sur www.seaviewprogress.com

N'hésitez pas à nous contacter pour votre projet



Headquarters

12532 Beverly Park Road
Lynnwood, WA 98087
+1 (800) 523 - 7558
jr@pyiinc.com
www.seaviewglobal.com

European Office

ZI du Capitou, 85 rue Louis Lepine
83600 Frejus - France
+33 4 94 53 27 70
info@seaviewprogress.com
www.seaviewprogress.com