



USERS MANUAL / GEBRUIKERSHANDLEIDING
BETRIEBSANLEITUNG / MANUEL D'UTILISATION
MANUAL DE UTILIZACION / INSTRUZIONI PER L'USO

AC Master

12/300, 12/500, 24/300, 24/500

Convertisseur à découpage sinusoïdal



MASTERVOLT
Snijdersbergweg 93,
1105 AN Amsterdam
The Netherlands
Tel.: +31-20-342 21 00
Fax: +31-20-697 10 06
www.mastervolt.com



ENGLISH:	PAGE 1
NEDERLANDS:	PAGINA 9
DEUTSCH	SEITE 17
FRANÇAIS	PAGINA 25
CASTELLANO:	PÁGINA 33
ITALIANO	PAGINA 41

1



Ce chapitre propose un aperçu d'une installation autonome de base du AC Master.

Cependant, merci de consulter le manuel complet pour la connexion et les caractéristiques supplémentaires et pour assurer la meilleure performance et de nombreuses années de fonctionnement



Utiliser des outils isolés!
Lire les consignes de sécurité (page 3).

2

Placer l'interrupteur principal du AC Master sur la position OFF(0).

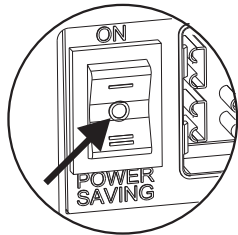


Figure 1

3

- Déconnecter l'alimentation électrique;
- Arrêter tous les consommateurs.
 - Arrêter tous les systèmes de charge.
 - Retirer le capuchon du fusible et les fusibles CC.
 - Vérifier à l'aide d'un voltmètre adapté que l'installation CC ne soit pas sous tension.

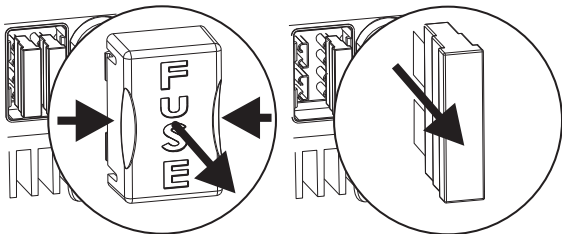


Figure 2

4

Monter le AC Master avec quatre vis verticalement sur un mur solide. Laisser au moins 10 cm / 4 pouces autour de l'appareil!

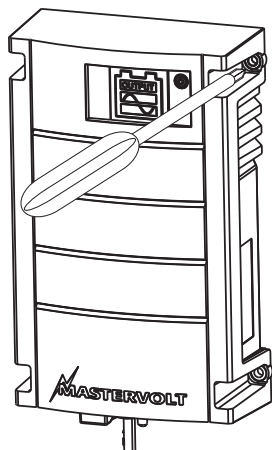


Figure 3

5

Connecter la batterie à l'entrée CC.
Ne placer pas encore les fusibles CC.

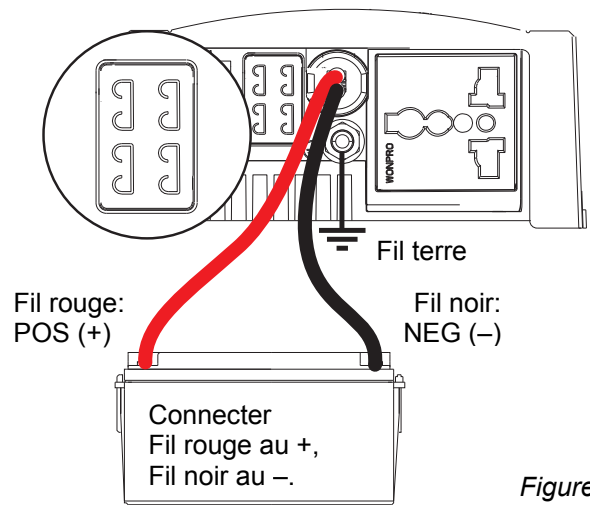


Figure 4



Une inversion de polarité peut endommager le AC Master!

P

La charge CA peut être connectée directement à la prise CA. Différentes prises sont possibles.

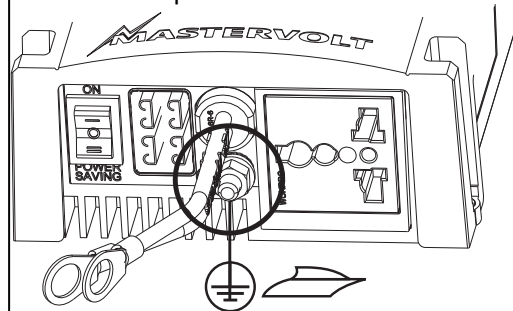


Figure 5

Pour une installation fiable:

- Connecter la terre du AC Master à la terre centrale du véhicule / bateau
- En déconnectant la charge CA, arrêter d'abord le AC Master.

Se référer aux normes locales applicables.

7

Vérifier tout le câblage.
Si OK:

- Placer les fusible CC.
- Fermer le capuchon fusible
- Allumer le AC Master (position I ou II).

Lorsque le fusible est en place, des condensateurs internes peuvent provoquer une étincelle. C'est normal.

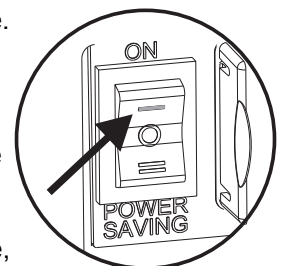


Figure 6

VALIDITÉ DU MANUEL

Copyright © 2010 Mastervolt. Tous droits réservés.
La reproduction, le transfert, la distribution ou le stockage d'une partie ou de la totalité du contenu de ce document, sous quelque forme que ce soit, sans l'autorisation écrite préalable de Mastervolt est interdite.

Ce manuel est valide pour les modèles suivants:

Modèle	Référence
AC Master 12/300	28010300
AC Master 12/500	28010500
AC Master 24/300	28020300
AC Master 24/500	28020500

Ces modèles seront appelés "AC Master".

DESCRIPTION PRODUIT ET APPLICATION

Le convertisseur Mastervolt AC Master convertit une tension CC en tension CA pur sinus.

Des applications courantes (300W ou 500W max, selon le modèle d'AC Master) sont indiquées ci-dessous.

- Dans la maison: lampes, ventilateurs, machines à coudre.
- Pour équipements de bureau: ordinateurs, imprimantes, écrans, scanner.
- Pour l'électronique de divertissement: télévision, lecteurs DVD, lecteurs CD, jeux vidéo, instruments de musique, équipements audio.
- Outils électriques: perceuses, visseuses, scies électriques.

INSTRUCTIONS DE SECURITE**AVERTISSEMENT!**

Avant d'utiliser le AC Master, lire et enregistrer les instructions de sécurité. S'assurer que la puissance totale de tous les appareils connectés soit dans les limites acceptées!

- Utiliser le AC Master selon les instructions et spécifications contenues dans ce manuel.
- Les connexions et caractéristiques de sécurité doivent être exécutées selon les normes locales en vigueur.
- Le fonctionnement du AC Master sans mise à la terre peut conduire à des situations dangereuses!
- Si les fils positif et négatif de l'entrée CC (batterie) sont inversés, le AC Master sera endommagé. Ce type de dommages n'est pas couvert par la garantie. Vérifier que toutes les connexions soit correctes avant de placer les fusibles.

- Ne pas connecter la sortie CA du convertisseur à une source CA ou un groupe électrogène.
- Ne jamais connecter le AC Master en parallèle avec un autre convertisseur.
- Ne jamais ouvrir le boîtier, des tensions élevées peuvent être présentes!

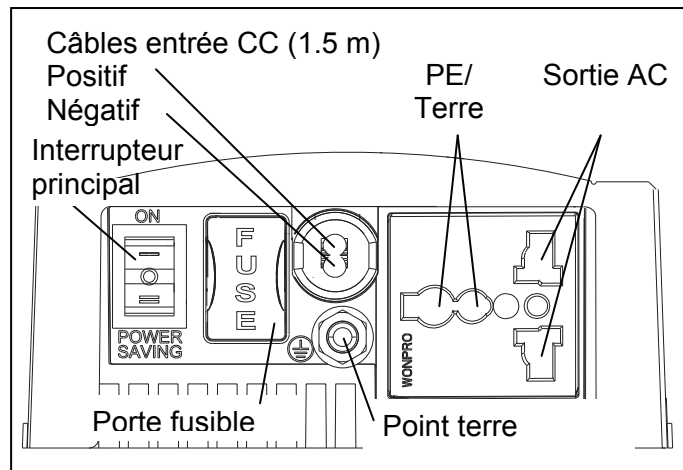


Figure 7: Aperçu des connexions

DEBALLAGE

La livraison est constituée:

- Du AC Master
- De ce manuel d'utilisation
- De 1.5 m/ 5 ft de câble entrée CC batterie
- 1 ou 2 (voir spécifications) fusibles 40 A

Après déballage, vérifier que son contenu n'a pas subi d'éventuels dommages. En cas de doute, contacter votre fournisseur.

1.2 SPÉCIFICATIONS DE GARANTIE

Mastervolt garantit que cet appareil a été fabriqué conformément aux normes et spécifications légales en vigueur. Toute intervention qui serait effectuée sur cet appareil, et qui ne serait pas conforme aux directives, instructions et spécifications contenues dans ce manuel utilisateurs, pourrait occasionner des dommages et/ou l'appareil pourrait ne pas se conformer à ses spécifications, ce qui pourrait entraîner une annulation de la garantie. La garantie standard est de 2 ans.

1.3 RESPONSABILITÉ

Mastervolt ne peut être tenu pour responsable :

- de dommages indirects résultants de l'utilisation du AC Master;
- d'éventuelles erreurs contenues dans les différents manuels et des conséquences pouvant en résulter.
- usage que n'est pas consistante avec le but du product.

INSTALLATION

Choix du lieu d'installation

- Installer le AC Master dans un endroit bien ventilé protégé de la pluie, la vapeur, l'humidité et la poussière.
- Température ambiante: 0 - 40°C / 32 - 104°F.
- Ne jamais utiliser le AC Master dans un endroit comportant un danger d'explosion de gaz ou de poussière.
- Ne pas installer le AC Master dans le même bac que les batteries.
- Ne pas monter le AC Master directement au-dessus des batteries à cause de possibles émanations de gaz.
- Monter le AC Master verticalement avec les câbles vers le bas (figure 8) pour que le flux d'air se fasse correctement par les ouvertures.



Il est possible de monter le AC Master dans une autre position, mais cela peut influencer le degré de protection (IP).

- S'assurer qu'aucun objet n'est situé à une distance de 10 cm / 4 pouces autour du AC Master.



Figure 8:
Montage au mur

Avant de commencer

- Avant d'installer le AC Master s'assurer que l'interrupteur principal est en position OFF ("0") (figure 1).
- S'assurer que la sortie de la source d'alimentation (batterie) soit arrêtée pendant l'installation. S'assurer également qu'aucun consommateur ne soit connecté à la batterie pendant l'installation, afin d'éviter des situations dangereuses. Retirer le capuchon fusible et le fusible (figure 2).

- S'assurer que la tension batterie soit la même que la tension d'entrée de l'AC Master (e.g. batterie 24V pour une tension d'entrée de 24V). Vérifier également que les charges soient compatibles à la tension de sortie 230V.
- Les fusibles CC intégrés devraient être placés à la fin.
- Utiliser quatre vis de Ø4.5 mm (No. 8) pour monter le AC Master sur une surface solide (figure 8).

Câblage

- Connecter le câble CC comme indiqué figure 4: le terminal noir NEG (-) au pôle négatif (-) de la source d'alimentation / batterie, le terminal rouge POS (+) au pôle positif (+) de la source d'alimentation / batterie. Ne pas placer les fusibles encore dans le porte fusibles.
- Châssis terre: Utiliser un câble AWG8 / 6 mm² pour connecter le point terre (figure 7) à la terre centrale.



Le connecteur neutre N de la sortie CA (figure 7) n'est PAS connecté au point terre!

MISE EN ROUTE APRES INSTALLATION

1. Vérifier la polarité des connexions CC: câble positif rouge, câble négatif noir. Ne placer les fusibles que si la polarité est correcte.
2. Placer les fusibles CC dans le porte fusibles (voir spécifications page 7).



Lorsque le fusible est en place, les condensateurs internes peuvent provoquer une étincelle. C'est normal.

3. Tension CA: la charge peut être connectée à la sortie CA directement (figure 7).

FONCTIONNEMENT

Mise en route et Power Saving

Placer l'interrupteur principal en position I ("ON") (figure 9) ou II ("Power saving"). En position II, la batterie est économisée lorsque la charge est en dessous de 40 W. Le AC Master est en mode scan et se met en route lorsqu'il détecte une charge. Lorsque le AC Master se met en route, un petit bip se fait entendre.

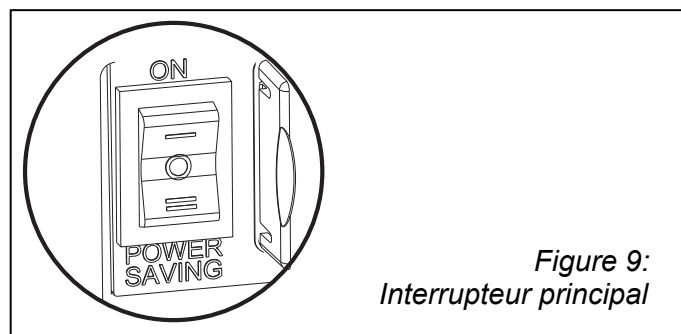


Figure 9: Interrupteur principal

Arrêt

Placer l'interrupteur principal en position 0 ("OFF") (figure 9). Noter que l'arrêt du AC Master ne déconnecte pas les batteries!

INTERFACE UTILISATEUR

Alarmes

Quatre modes bip distinguent les modes alarmes et la mise en route. Voir tableau de dépiage des pannes pour plus d'informations.

Indicateurs LED

Voir figure 10. Le fonctionnement du convertisseur est rendu visible par trois voyants LED: LED sortie, LED sinusoïdal et LED alimentation. Cinq étapes différentes sont indiquées. Voir tableau de dépiage des pannes pour plus d'informations.

MAINTENANCE

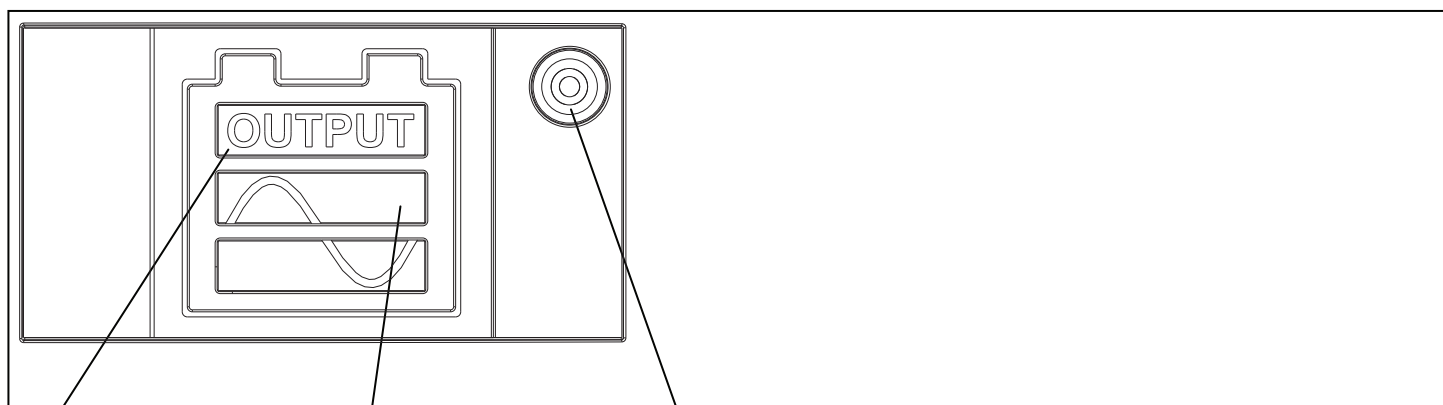
Aucune maintenance spécifique n'est nécessaire. Si besoin, utiliser un chiffon propre pour nettoyer le AC Master. Ne jamais utiliser de liquides, d'acides ou de produits récurrents.

Vérifier le câblage régulièrement. Des défauts tels que connexions desserrées, des câbles brûlés etc doivent être corrigés immédiatement.

DEMONTAGE

Procéder comme ci-dessous pour démonter le convertisseur:

1. Placer l'interrupteur principal sur 0 ("OFF") (figure 9).
2. Retirer les fusibles. S'assurer que personne ne touche le convertisseur.
3. Maintenant le convertisseur peut être démonté de manière sécurisée.



LED sortie	LED sinusoïdal	LED alimentation	Etape
Continu (vert)	Continu (vert)	Continu (vert)	Convertisseur OK
Clignote (vert)	Clignote (vert)	Continu (vert)	Power saving
Off	Continu (rouge)	Continu (vert)	Défaut convertisseur
Off	Clignote lent (rouge)	Continu (vert)	Tension batterie basse/haute
Off	Clignote vite (rouge)	Continu (vert)	Court circuit
Off	Off	Off	Convertisseur arrêté

Figure 10: Affichage des LEDs et leur fonction

DEPISTAGE DES PANNES

Consulter un installateur si la tension de sortie ne peut pas être retrouvée grâce au tableau ci-dessous.

Pas de tension de sortie	Cause possible	Que faire?
Tous les voyants sont éteints.	Interrupteur principal (figure 9) est en position OFF.	Mettre l'interrupteur principal en position ON (figure 9).
	Fusible(s) CC grillé(s)	Remplacer les fusibles.
	Retour CA, protection retour a mis le convertisseur en position off.	Enlever la source d'alimentation CA supplémentaire et allumer le AC Master. Pour éviter tout dommage, ne pas installer les AC Masters en parallèle.
LED sortie clignote vert, LED sinusoïdal clignote vert, LED alimentation vert continu.	<i>Power saving</i> : convertisseur est en mode Power saving.	Augmenter la charge ou mettre l'interrupteur sur I (figure 9).
LED sortie éteint, LED sinusoïdal continu rouge, LED alimentation continu vert, Bip continu.	<i>Inverter fault</i> : Sur température Réduire la charge et laisser refroidir le convertisseur. Il se remettra en route lorsque sa température interne sera suffisamment basse.	Vérifier le flux d'air dans le convertisseur. Voir section Installation.
LED sortie éteint, LED sinusoïdal continu rouge, LED alimentation continu vert, Un bip court toutes les 2 secondes.	<i>Inverter fault</i> : Surcharge. Convertisseur tente de redémarrer 5 fois. S'il échoue, le AC Master reste en surcharge et émet un bip continu.	Réduire la charge et/ ou vérifier le câblage CA pour de possible courts-circuits. Ensuite réinitialiser le convertisseur en l'arrêtant et le remettant en marche par l'interrupteur.
LED sortie éteint, LED sinusoïdal continu rouge, LED alimentation continu vert, Trois bips courts toutes les 2 secondes.	<i>Inverter fault</i> : Défaut ventilateur.	Contactez votre revendeur Mastervolt.
LED sortie éteint, LED sinusoïdal clignote rouge lentement, LED alimentation continu vert, Un bip court toutes les 2 secondes.	<i>Battery voltage low</i> : tension entrée CC trop basse (batterie vide).	Vérifier la batterie. A tension basse, déconnecter la charge et charger la batterie. Le convertisseur se remet en marche lorsque la tension d'entrée est > 11.0 V / >22.0 V.
	Tension entrée CC trop basse: chute de tension dans les câbles CC à cause de câbles trop petits ou trop longs.	Réduire la longueur des câbles CC ou utiliser des câbles de section plus importante.
	<i>Battery voltage high</i> : tension entrée CC trop élevée.	Vérifier la tension batterie; arrêter le chargeur. Le convertisseur se remet en marche lorsque la tension d'entrée est <14.5 / <29.0 V.
LED sortie éteint, LED sinusoïdal clignote rouge rapidement, LED alimentation continu vert, un bip court toutes les 2 secondes.	<i>Short circuit</i> . Convertisseur tente de redémarrer 5 fois. S'il échoue, le AC Master reste en court circuit et émet un bip continu.	Arrêter le AC Master et vérifier le câblage CA. Allumer le convertisseur uniquement lorsque le problème de câblage est résolu.

SPECIFICATIONS

Modèle AC Master	12/300-230V EU	12/500-230V EU	24/300-230V EU	24/500-230V EU
Référence:	28010300	28010500	28020300	28020500
Fonction	Conversion d'une tension CC en tension CA.			
Fournisseur:	Mastervolt, Amsterdam, Pays-Bas.			
Généralités				
Tension batterie nominale	12V	12V	24V	24V
Tension d'entrée:	10 - 15.5 V	10 - 15.5 V	20 - 32 V	20 - 32 V
Puissance Nom $T_{amb}=25^{\circ}C$, cos phi=1	300 VA	500 VA	300 VA	500 VA
Puissance crête max. Pendant 5 secondes	600 VA	800 VA	600 VA	800 VA
Onde de sortie	Pur sinus	Pur sinus	Pur sinus	Pur sinus
Rendement maximum	90 %	90 %	91 %	91 %
Tension de sortie	230 V +/- 5 %	230 V +/- 5 %	230 V +/- 5 %	230 V +/- 5 %
Fréquence	50 Hz +/- 0.1 %	50 Hz +/- 0.1 %	50 Hz +/- 0.1 %	50 Hz +/- 0.1 %
Distortion harmonique	<6 %	<6 %	<6 %	<6 %
Connexion CA	Universelle	Universelle	Universelle	Universelle
Dimensions (HxWxD)	Voir figure 11: dimensions en mm (pouces).			
Poids:	1.2 kg (2.6 lbs)	1.2 kg (2.7 lbs)	1.2 kg (2.6 lbs)	1.2 kg (2.7 lbs)
Technique				
Technologie	Découpage HF	Découpage HF	Découpage HF	Découpage HF
Tension arrêt batterie basse	10 V +/- 3 %	10 V +/- 3 %	20 V +/- 3 %	20 V +/- 3 %
Tension démarrage batt basse	11 V +/- 3 %	11 V +/- 3 %	22 V +/- 3 %	22 V +/- 3 %
Tension arrêt batterie haute	16 V +/- 3 %	16 V +/- 3 %	32 V +/- 3 %	32 V +/- 3 %
Tension démarrage batt haute	14.5 V +/- 3 %	14.5 V +/- 3 %	29 V +/- 3 %	29 V +/- 3 %
Ondulation max sur CC	10 % RMS	10 % RMS	10 % RMS	10 % RMS
Intensité entrée @ charge nominale	22.5 A	37.5 A	11 A	19 A
Fusible CC requis (slow blow)	40 A x 2	40 A x 2	40 A	40 A
Capacité batterie minimum:	60 Ah	100 Ah	30 Ah	50 Ah
Câble CC pour connexion batterie:	1.5 m inclus	1.5 m inclus	1.5 m inclus	1.5 m inclus
<i>Consommation à vide:</i>				
Mode Off	0 mA	0 mA	0 mA	0 mA
Mode On @ save mode	0.33 A/ 4W	0.33 A/ 4W	0.16 A/ 4W	0.16 A/ 4W
Mode On @ high mode	0.58 A/ 7W	0.58 A/ 7W	0.29 A/ 7W	0.29 A/ 7W
Température fonctionnement (dans les tolérances spécifiées)	Pleines spécifications à température ambiante 0 à 40°C (32 à 104°F). Décroissant ≥ 40°C (104 °F). Arrêt à 50°C (22°F), rétablissement auto après refroidissement.			
Refroidissement:	Naturel/ forcé	Naturel/ forcé	Naturel/ forcé	Naturel/ forcé
Température stockage	Température ambiante -30°C à 70°C / -22°F à 158°F.			
Humidité relative	Max 90% d'humidité relative, sans condensation.			
Normes	CE, E	CE, E	CE, E	CE, E
Niveaux de vibration et chocs	EN 68-2, 5-50 Hz, amplitude max de 20 mm/sec			
Protections	Surcharge, court circuit, Sous CC / sous voltage, sur température.			
Protection inversion polarité	Non, inversion polarité peut provoquer des dommages permanents.			
Power saving	Si l'interrupteur est en position II, mode power saving est actif lorsque la charge est en-dessous de 40 W +/- 5 %			
Degré de protection	IP 23	IP 23	IP 23	IP 23

DIMENSIONS

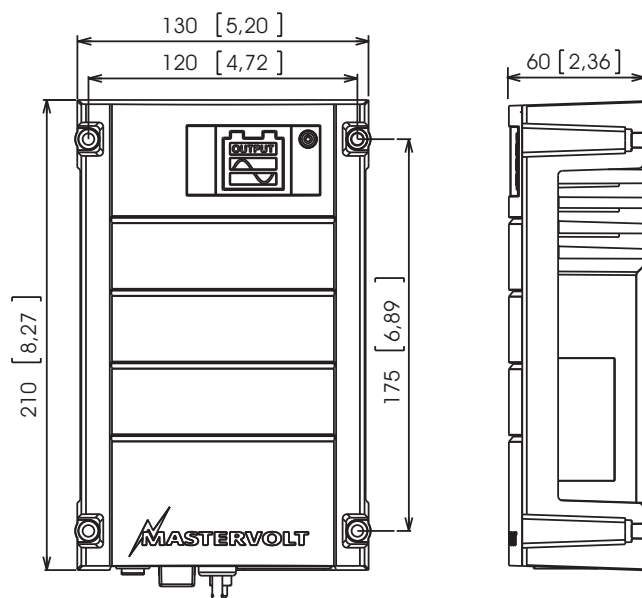


Figure 11:
Dimensions en mm [pouces]

DECLARATION DE CONFORMITE CE

Fabricant : Mastervolt
Adresse : Snijdersbergweg 93
1105 AN Amsterdam
Pays-Bas

Déclare par la présente que l'appareil :

28010300 AC Master 12/300 230V/50Hz EU

28010500 AC Master 12/500 230V/50Hz EU

28020300 AC Master 24/300 230V/50Hz EU

28020500 AC Master 24/500 230V/50Hz EU

est conforme à la disposition de la directive CEM CE 2004/108/EC.

Les normes harmonisées suivantes ont été appliquées :

Emission	EN 55022
	EN55014 only test conducted emission and radiated disturbances
Harmonics	EN 61000-3-2
Dips, variations, flicker	EN 61000-3-3
Immunity	EN 61000-6-2
LV directive	2006/95/EC
Electrical safety	EN 60950-1:2001 +A11:2004
Vibration and shock levels	EN 68-2-6
E-marking	95/54 EC

Amsterdam,

P.F. Kenninck,
General Manager MASTERVOLT



MASTERVOLT

© Mastervolt BV, Snijdersbergweg 93, 1105 AN Amsterdam, Netherlands
Tel: + 31-20-3422100 Fax: + 31-20-6971006 Email: info@mastervolt.com